

LEGIONELLAPREVENTIE IN LEIDINGWATER IN NEDERLAND

Legionellabacteriën en risico's

De legionella pneumophila is de veroorzaker van de veteranenziekte, ook wel legionellose genoemd. Legionellabacteriën komen voor in oppervlaktewater, daarnaast is de bacterie veelvuldig aangetoond in drinkwaterinstallaties, warmtapwatersystemen, koeltorens en whirlpools. Mensen kunnen besmet raken door inademing van aërosolen (hele kleine waterdruppeltjes) met legionella bacteriën. Er zijn twee vormen van legionellose:

- Pontiac fever (een griepachtige aandoening)
- Veteranenziekte (Legionella-pneumonie, een ernstige vorm van longontsteking)

Risicofactoren in leidingwaterinstallaties:

Risicofactoren voor vermeerdering van legionella-bacteriën in leidingwaterinstallaties zijn:

- Watertemperatuur, bij temperaturen tussen 20°C en 50°C vindt vermeerdering plaats. De optimale temperatuur voor aangroei ligt tussen 30°C en 40°C.
- Verbleeftijd, bij een lange verbleeftijd van het water in de installatie kan een sterke toename plaats vinden.
- Stilstand van het water in de installatie over langere periodes (dagen tot weken).
- Biofilm en sediment.

Legionellabacteriën
onder een elektronen-
microscop



Regelgeving:

De legionella uitbraak in Bovenkarspel heeft er toe geleid dat de regelgeving met betrekking tot leidingwaterinstallaties aanzienlijk gewijzigd is. Eind 2004 is het Waterleidingbesluit aangepast in de vorm van hoofdstuk IIIc.

Per 1 juli 2011 zijn de Drinkwaterwet en het Drinkwaterbesluit in werking getreden als opvolgers van respectievelijk de Waterleidingwet en het Waterleidingbesluit. In het Drinkwaterbesluit wordt nadere uitwerking gegeven aan een aantal bepalingen uit de Drinkwaterwet. Een aantal onderwerpen van uitvoeringstechnische aard is uitgewerkt in de volgende ministeriële regelingen:

- Regeling materialen en chemicaliën drink- en warm tapwatervoorziening;
- Regeling afsluiten drinkwater van kleinverbruikers;

- Regeling legionellapreventie in drinkwater en warm tapwater;
- Drinkwaterregeling.

De Drinkwaterwet, het Drinkwaterbesluit en de regelingen hangen nauw met elkaar samen en hebben algemeen verbindende werking. Voor zover in deze regelgeving de toepassing van bepaalde documenten, zoals NEN-normen en Beoordelingsrichtlijnen, wordt voorgeschreven, hebben deze eveneens rechtskracht.

In hoofdstuk 4 (artikel 35 t/m 44) van het Drinkwaterbesluit en de Regeling Legionellapreventie in drinkwater en warm tapwater zijn regels opgenomen met betrekking tot de preventie van legionella in drink- en warm tapwater.

Handvatten voor de prioritaire risicocategorie (ISSO 55.1)

Bij de prioritaire categorie valt te denken aan:

- ziekenhuisvoorzieningen
- zorginstellingen
- gebouwen met logiesfunctie
- opvangcentra voor asielzoekers
- gebouwen met een celfunctie
- badinrichtingen, sauna's en zwembaden
- kampeerterreinen
- jachthavens
- truckstops, tankstations en wegrestaurants met openbare douchegelegenheden

Voor de prioritaire installaties is een praktische uitwerking van hoofdstuk 4, Legionellapreventie, van het Drinkwaterbesluit gemaakt in de vorm van ISSO publicatie 55.1.

Thermisch beheer:

Door het ministerie van Infrastructuur en Milieu (voorheen VROM) wordt de voorkeur uitgesproken voor het thermische, fysische en fotochemische beheersconcept. Hierbij is het thermisch beheersconcept in de praktijk veruit favoriet. In grote lijnen wordt hiermee bedoeld:

- houd koud water koud (< 25°C)
- houd warm water warm (> 60°C)
- zorg voor frequent gebruik

Handvatten voor de niet-prioritaire categorie (ISSO 55.2)

In de niet-prioritaire categorie vallen alle overige installaties. Hierbij valt te denken aan denken aan:

- kantoren en bedrijven
- onderwijsinstellingen
- horeca
- winkelcentra en warenhuizen
- sportaccommodaties
- zorgwoningen
- gebouwen met een logiesfunctie met 5 of minder slaapplekken

Voor de niet-prioritaire categorie geldt de zorgplicht, kort gezegd "levering van deugdelijk drinkwater".

Randvoorwaarden voor een juiste invulling zijn:

- NEN 1006
- water werkbladen (voorheen VEWIN werkbladen)
- aansluitvoorwaarden drinkwater
- juist gebruik en beheer

Hiervoor kan ISSO publicatie 55.2 als hulpmiddel ingezet worden.

Risicoanalyse

Aan de hand van een risicoanalyse voor de leidingwaterinstallatie worden de risico's voor legionella-groei en besmetting in kaart gebracht. De werkwijze voor risicoanalyses is uitgewerkt in ISSO publicatie 55.1 voor de prioritaire risicocategorie en in ISSO publicatie 55.2 voor de niet-prioritaire risicocategorie. Afhankelijk van het resultaat van de risicoanalyse dienen beheersmaatregelen getroffen te worden.

BEHEERSMAATREGELEN MET HET OOG OP LEGIONELLAPREVENTIE

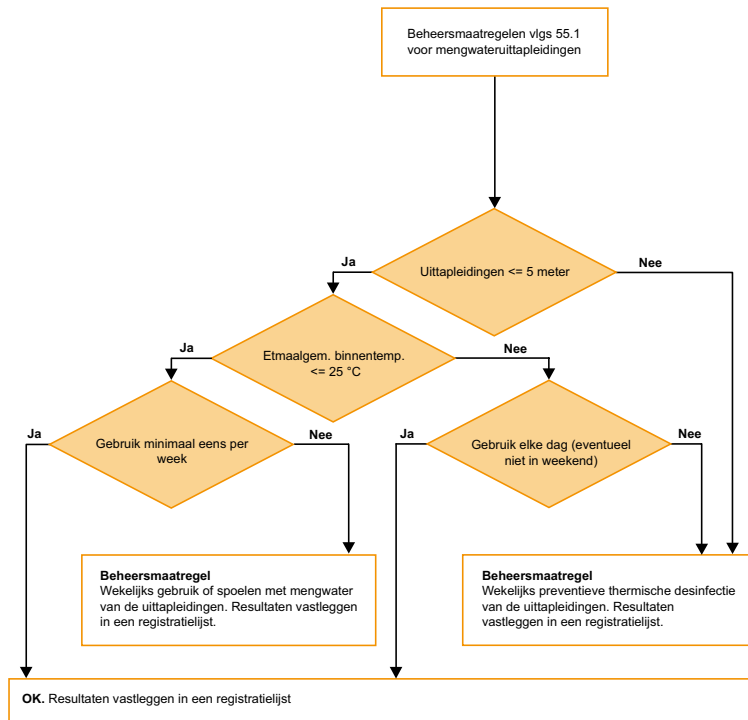
Beheersmaatregelen in het kader van legionellapreventie hebben tot doel de risico's van legionella-groei en besmetting op te heffen. Veel toegepaste beheersmaatregelen zijn:

- controle van warmwater-, koudwater- en ruimte-temperaturen
- periodiek spoelen (verversen) van uittapleidingen en tappunten
- periodiek preventief thermisch desinfecteren van leidingen en tappunten (zie ook tabel 1)

Temperatuur	Standtijd t.b.v. preventieve thermische desinfectie
60°C	20 minuten
65°C	10 minuten
70°C	5 minuten

Tabel 1: Standtijden preventieve thermische desinfectie

Rada stroomdiagram vlgs ISSO 55.1 voor legionellabeheersmaatregelen voor mengwateruittapelingen

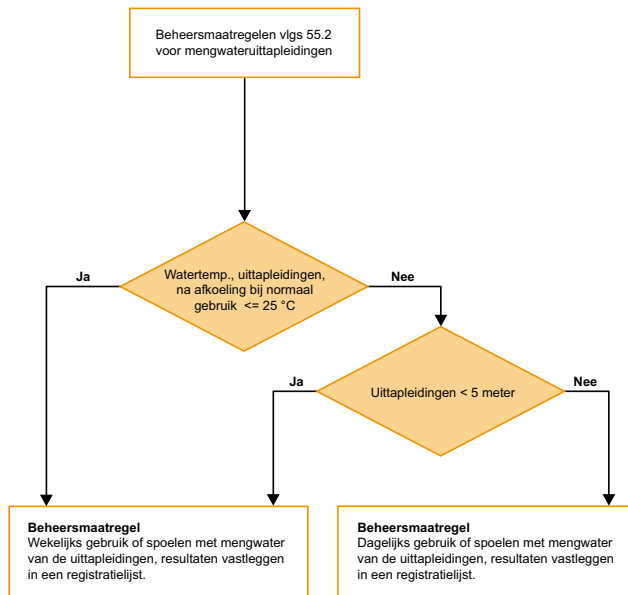


Prioritaire risicolocaties vlgs 55.1 zijn:

- Ziekenhuisvoorzieningen
- Zorginstellingen
- Gebouwen met logiesfunctie, zoals hotels/pensions
- Opvangcentra voor asielzoekers
- Gebouwen met een celfunctie
- Badinrichtingen, zoals sauna's en zwembaden
- Kampeerterrinen
- Jachthavens
- Truckstops, tankstations en wegrestaurants met openbare douchegelegenheden.

Stroomdiagram 1: beheersmaatregelen voor mengwater uittapelingen vlgs ISSO 55.1

Rada stroomdiagram vlgs ISSO 55.2 voor legionellabeheersmaatregelen voor mengwateruittapelingen



Bij niet-prioritaire installaties vlgs 55.2 valt te denken aan:

- Kantoren en bedrijven
- Onderwijsinstellingen en overige publiekstoegankelijke gebouwen
- Recreatie zoals, dagrecreatie, stranden, attractieparken, dierentuinen, sporthallen, sportvelden
- Winkelcentra en warenhuizen
- Zorgwoningen
- Brandweerkazernes
- Gebouwen met een logiesfunctie met 5 of minder slaappleatsen

Stroomdiagram 2: beheersmaatregelen voor mengwater uittapelingen vlgs ISSO 55.2

10/20 Technische wijzigingen voorbehouden

Automatisering van beheersmaatregelen

Het handmatig uitvoeren van beheersmaatregelen blijkt in de praktijk vaak een zeer tijdrovende en daarmee kostbare klus. Ook de veiligheid voor de

degenen die de beheersmaatregelen uitvoeren (zoals beheerders) en de kwaliteit van uitvoering verdienen aandacht. Automatisering van (delen van) het beheer kan dus grote voordelen opleveren.

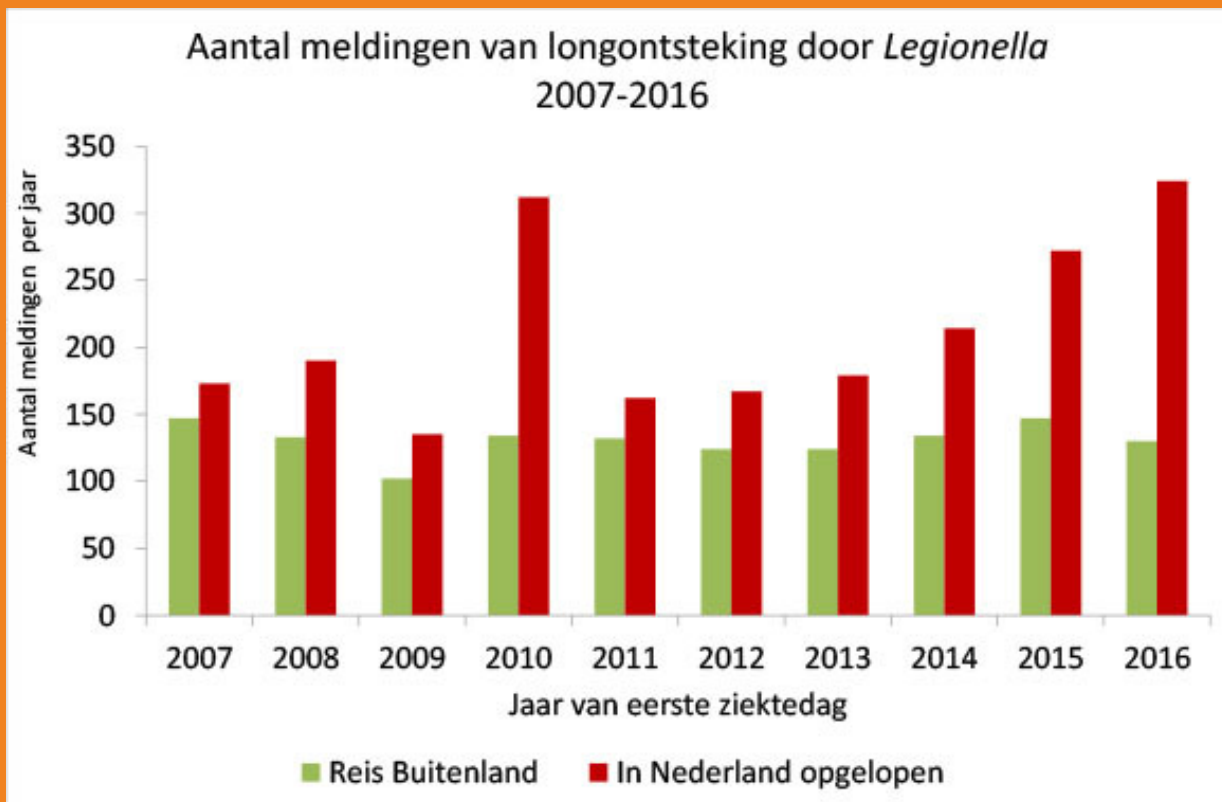
RECENT ISSO ONDERZOEK: "DRINKWATERVEILIGHEID EN LEGIONELLA"¹

Onderzoek in opdracht van ISSO¹

In september 2017 heeft ISSO het eindrapport "Onderzoek Drinkwaterveiligheid en Legionella" gepubliceerd. De aanleiding voor dit rapport was de vraag "Waarom gaat het soms mis en komt legionella regelmatig voor in koud- en warmtapwaterinstallaties, ondanks heldere wetgeving en praktijkrichtlijnen sinds het jaar 2000." Het rapport geeft de conclusies van een online enquête onder diverse doelgroepen weer en doet aanbevelingen voor vervolgstappen.

Hoe vaak komt het voor?

Het aantal meldingen van longontstekingen door Legionella, opgelopen in Nederland stijgt sinds 2011. Zie ook figuur 1. Hierin wordt tevens getoond of de ziekte in binnen- of buitenland werd opgelopen. Helaas lukt het in de meeste gevallen niet om de bron van de besmettingen te traceren.



Figuur 1: Aantal meldingen van longontsteking door legionella per jaar (Bron: RIVM)

Legionella als doodsoorzaak in vergelijking tot andere oorzaken in gebouwen

Aantal dodelijke slachtoffers per jaar:

- Door brand: 50 - 70
- Door legionella: 20 - 30 (schatting)
- Door koolmonoxide: 12 (schatting)

(voor koolmonoxide en legionella geldt dat de aantallen mogelijk een onderschatting zijn, doordat niet altijd een oorzaak kan worden vastgesteld)

Besmetting van installaties

De legionellabacterie wordt veelvuldig aangetroffen in installaties:

- 74% van de gebouweigenaren heeft te maken gehad met een besmetting van de installatie (waarvan bij 24% de gevaarlijke legionella pneumophila)
- In 88% van de gevallen werd de besmetting aangetroffen in de koudwaterinstallatie
- In 29% van de gevallen werd de besmetting aangetroffen in de warmwaterinstallatie

¹ Bron: ISSO Onderzoek "Drinkwaterveiligheid en Legionella" (sept. 2017)

Oorzaak van de besmettingen

Hiervoor wordt het volgende aangegeven:

- 65% te weinig doorstroming
- 53% opwarming en hotspots
- 39% doorwarming bij mengkranen
- 22% overige oorzaken
- 16% onbekend

Enkele conclusies uit het rapport

- Informatie over regelgeving moet praktischer, meer praktijkvoorbeelden en foto's (vaak te theoretisch)
- Het thema "Veilig drinkwater" wordt zeer belangrijk gevonden
- 75% van de eigenaren/beheerders heeft te maken gehad met legionella, 1/3 is de laatste 3 jaar door de Inspectie Leefomgeving en Transport (ILT) gewezen op tekortkomingen.

PRAKTISCH OPLOSSINGEN VAN RADA

1. Rada's mogelijkheden ter bevordering van doorstroming:

Rada levert een breed scala aan oplossingen om de doorstroming te bevorderen. Deze oplossingen zijn in dit hoofdstuk opgenomen als praktische installatieschema's. Onderstaand de mogelijkheden:



Rada Installatieschema 1-1. Zie pagina 8 en 9 voor uitgebreide informatie.

- Rada Sense digitale mengkranen met instelbare automatische cyclusspoeling
- Rada Sense digitale mengkranen in een netwerk met instelbare automatische cyclusspoeling en mogelijkheid om thermisch te desinfecteren



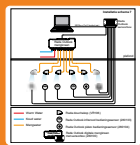
Rada Installatieschema 3. Zie pagina 10 en 11 voor uitgebreide informatie.

- Rada centrale thermostatische mengkraan in combinatie met Rada douchepaneel Sport met instelbare automatische cyclusspoeling



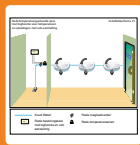
Rada Installatieschema 4. Zie pagina 12 en 13 voor uitgebreide informatie.

- Rada centrale thermostatische mengkraan in combinatie met Rada Pulse elektronische douchebesturingen met instelbare automatische cyclusspoeling



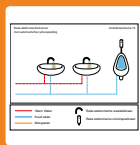
Rada Installatieschema 7, 8, 8-1, 9, 9-1 en 11. Zie pagina 14 t/m 25.

- Rada Outlook digitale mengkraan en douchebesturing in één, met instelbare automatische cyclusspoeling en mogelijkheid om thermische te desinfecteren
- De cyclusspoelingen worden tevens automatisch geregistreerd en gerapporteerd



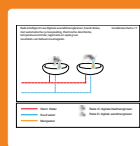
Rada Installatieschema 15. Zie pagina 26 en 27 voor uitgebreide informatie.

- Rada temperatuurgestuurde spui met rapportage van de resultaten
- Met de mogelijkheid om temperatuurgestuurd of tijdgestuurd automatisch te spoelen



Rada Installatieschema 16. Zie pagina 28 en 29 voor uitgebreide informatie.

- Rada Tec wastafel-, douche- en urinoirspoelkranen en closetspoelsystemen met instelbare automatische cyclusspoeling



Rada Installatieschema 17 en 18. Zie pagina 30 t/m en 33.

- Rada Intelligent Care wastafelmengkranen met instelbare automatische cyclusspoeling, thermische desinfectie en registratie.

2. Doorwarming bij mengkranen:

Informatie hierover is te vinden in ISSO publicatie 55.1.

¹ Bron: ISSO Onderzoek "Drinkwaterveiligheid en Legionella" (sept. 2017)

LEGIONELLAPREVENTIE VOOR WATERVOORZIENINGEN IN VLAANDEREN

Regelgeving:

In 1999 werd België getroffen door legionella uitbraken. Op 16 november 1999 werd door de Vlaamse regering het eerste besluit genomen tot het nemen van maatregelen ter voorkoming van de veteranenziekte. Eind 2002 werd de wetgeving in Vlaanderen uitgebreid met een besluit ter preventie van de Veteranenziekte in publiek toegankelijke plaatsen. In juni 2004 werden wijzigingen toegevoegd die onderscheid maken tussen hoog- en matigrisico installaties. In oktober 2007 en in mei 2016 werden wederom wijzigingen doorgevoerd.

Hoogrisico inrichtingen

Onder hoogrisico inrichtingen worden verstaan: voor het publiek toegankelijke inrichtingen die gericht zijn op de behandeling, verzorging of huisvesting van gevoelige personen. Waarbij met gevoelige personen bedoeld wordt: personen behorende tot de groepen:

- met ernstige immuunsuppressie
- met kanker
- met ernstig nierlijden
- met aids
- met diabetes
- met chronisch longlijden
- personen vanaf 65 jaar & rokers

Maatregelen voor watervoorzieningen in nieuwe hoogrisico en matigrisico inrichtingen:

- watervoorzieningen moeten worden gebouwd en geëxploiteerd volgens de BBT (Best Beschikbare Techniek)
 - de exploitant moet voor alle watervoorzieningen van de inrichting een beheersplan hebben
- Opm. bestaande inrichtingen met watervoorzieningen (ook van voor 2007) moeten evenals nieuwe, een beheersplan hebben.

Uitzondering voor matigrisico inrichtingen:

Matigrisico inrichtingen waar nooit meer dan 40 personen, exclusief werknemers, per dag blootgesteld worden, zijn vrijgesteld van de maatregelen en hoeven slechts aan een beperkt aantal eisen te voldoen.

Staalname:

- Staalname moet uitgevoerd worden zoals aangegeven in het beheersplan
- De exploitant is vrijgesteld van staalname als een installatie en de beheersmaatregelen volledig voldoen aan de BBT.

Matigrisico inrichtingen

Onder matigrisico inrichtingen worden verstaan: inrichtingen met een collectieve warmwatervoorziening.

Hierbij dient een collectieve warmwatervoorziening gezien te worden als: een warmwatervoorziening potentieel betrekking hebben op vijftien of meer personen per dag, met uitzondering van werknemers.

Onder inrichting wordt verstaan: een al dan niet overdekte locatie, ruimte, gebouw of bedrijf waar één of meer, aerosolproducerende installaties aanwezig zijn die, wat de veteranenziekte betreft, een risico kunnen vormen voor de volksgezondheid.

Beheersplan en register:

In het beheersplan zijn minimaal opgenomen:

- identificatie- en contactgegevens van de exploitant
 - een technische beschrijving van de watervoorziening
 - een risicoanalyse van de watervoorziening
 - preventiemaatregelen voor de watervoorziening
- Opm. 1: de exploitant is verplicht het beheersplan uit te voeren en de genomen maatregelen en de bijbehorende relevante gegevens te noteren in een register.

Opm. 2: de standaard beheersmaatregel is temperatuurbeheersing.

Opm. 3: de exploitant is verplicht het beheersplan uit te voeren en de genomen maatregelen en de bijbehorende relevante gegevens te noteren in een register.

Categorie	Waakzaamheid	Verhoogde waakzaamheid	Melding
Hoogrisico	$\geq 30\%$ van de stalen: > 1000 kve/liter	$\geq 30\%$ van de stalen: > 10000 kve/liter	1. Indien in 3 opeenvolgende meetcampagnes het niveau van verhoogde waakzaamheid wordt bereikt. 2. Indien 3 opeenvolgende stalen, die op hetzelfde punt genomen zijn, het niveau van 10000 kve/l overschrijden 3. $\geq 30\%$ van de stalen: > 100000 kve/liter
Matigrisico	$\geq 30\%$ van de stalen: > 10000 kve/liter	$\geq 30\%$ van de stalen: > 100000 kve/liter	

Tabel 1: Staalnameresultaten en bijbehorende actieniveau's

Aandachtspunten watervoorziening:

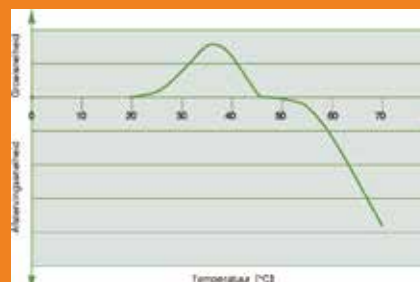
- Doorstroming, zorg voor minimaal wekelijks gebruik (spoelschema, bij geen wekelijks gebruik)
- Koudwaterleidingen in verwarmde kokers minimaal eens per 2 dagen spoelen
- Dode leidingen zo kort mogelijk, max. 10 cm (liefst verwijderen)
- Koudwater moet beneden 25 °C blijven, zoniet, leidinglengte <= 5 meter en inhoud <= 3 liter
- Warmwaterproductie continu boven 60 °C, indien dit niet mogelijk is dan minimaal 1 uur per dag (hoogrisico) of per week (matigrisico)
- Warmwaterverdeelsysteem, vertrek min. 60 °C, retour min. 55 °C (55 °C eis geldt ook voor niet-circulerende leidingen)
- Warmwaterleidingen (circulerend en niet circulerend) met zo kort mogelijke leidinglengte < 15 meter en inhoud max. 3 liter hoeven niet aan de 55 °C eis te voldoen
- Op elk warmwater tappunt dient een temperatuur van 70 °C haalbaar te zijn
- Mengwatertemperaturen in badkamers en douches in ziekenhuizen, rusthuizen en scholen beperken tot 43 °C, in kinderdagverblijven en kleuterscholen tot 38 °C

Nooddesinfectie:

Bij besmetting van de warmwaterinstallatie: thermische desinfectie van de warmwaterinstallatie gedurende 4 minuten bij 70 °C

Temperatuur	Standtijd t.b.v. 90% afdoding van legionella pneumophila serogroep 1
50 °C	111 minuten
60 °C	2,5 - 5minuten
70 °C	1 - 1,5 minuten
80 °C	ca. 30 seconden

Tabel 2: afdoding legionella (Bron: BBT studie)



Grafiek: groei- en afstervingsnelheid in relatie tot de temperatuur (Bron: BBT studie)

Aandachtspunt	Hoog- en matig-risico inrichtingen	Opmerking
Doorstroming	Minimaal wekelijkse doorstroming (spoelschema)	Handmatig of automatisch (bijv. Rada Outlook, Rada Tec etc.)
Koudwaterleidingen in verwarmde kokers	Minimaal eens per 2 dagen doorstroming (spoelschema)	Handmatig of automatisch (bijv. Rada temperatuurgestuurde spui)
Koudwaterleidingen >= 25°C	Lengte < 15 meter en inhoud max. 3 liter	Addendum BBT 31 mei 2016
Warmwaterproductie continu >= 60 °C, of minimaal	1 uur/dag >= 60 °C (hoogrisico) 1 uur/week >= 60 °C (matigrisico)	
Warmwaterleidingen <= 55°C	Lengte < 15 meter en inhoud max. 3 liter	Voor douches bijvoorbeeld Rada Outlook, met korte uittapleidingen
Warmwater temperaturen	70 °C bereikbaar op elk warmwater tappunt	Rada producten zijn bestand tegen, kortstondig, hoge temperaturen
Gebruiksveiligheid temperaturen	<= 43 °C, in rusthuizen, ziekenhuizen, scholen <= 38 °C in kinderdagverblijven en kleuterscholen	Rada thermostatische mengkranen zorgen voor veilige gebruikstemperaturen
Oppervlaktetemperatuur genaakbare delen	<= 43 °C in rusthuizen, ziekenhuizen, kinderdagverblijven en kleuterscholen	Rada centraalthermostaten worden uit het zicht gemonteerd en voorkomen hogere temperaturen op genaakbare delen
Dode leidingen	<= 10 cm, liefst verwijderen	

Tabel 3: Aandachtspunten watervoorziening

Automatisering van beheersmaatregelen

Het handmatig uitvoeren van beheersmaatregelen blijkt in de praktijk vaak een zeer tijdrovende en daarmee kostbare klus. Ook de veiligheid voor de degenen die de beheersmaatregelen uitvoeren (zoals beheerders) en de kwaliteit van uitvoering verdienen aandacht. Automatisering van (delen van) het beheer kan dus grote voordelen opleveren.

Handige links:

- <http://www.zorg-en-gezondheid.be/legionella.aspx>
- <http://www.isbvzw.be/nl/394/papers/45/legionella.html>

RADA INSTALLATIESCHEMA'S VOOR MENGWATERUITTAPLEIDINGEN

MENGWATERUITTAPLEIDINGEN MET EEN INHOUD KLEINER DAN 1 LITER

Rada installatieschema 1-1:

Rada Sense digitale mengkranen in een netwerk, gekoppeld aan een GBS.

Mengwaterleidingen met een inhoud kleiner dan 1 liter

In het kader van beheer dienen, afhankelijk van de indeling in risicocategorie prioritair of niet-prioritair, maatregelen getroffen te worden. Voor mengwaterleidingen met een inhoud kleiner dan 1 liter gelden, afhankelijk van de risico-indeling en omgevingsfactoren, de volgende mogelijke beheersmaatregelen (zie ook stroomdiagrammen 55.1 en 55.2):

- dagelijks spoelen
- wekelijks spoelen
- wekelijkse preventieve thermische desinfectie

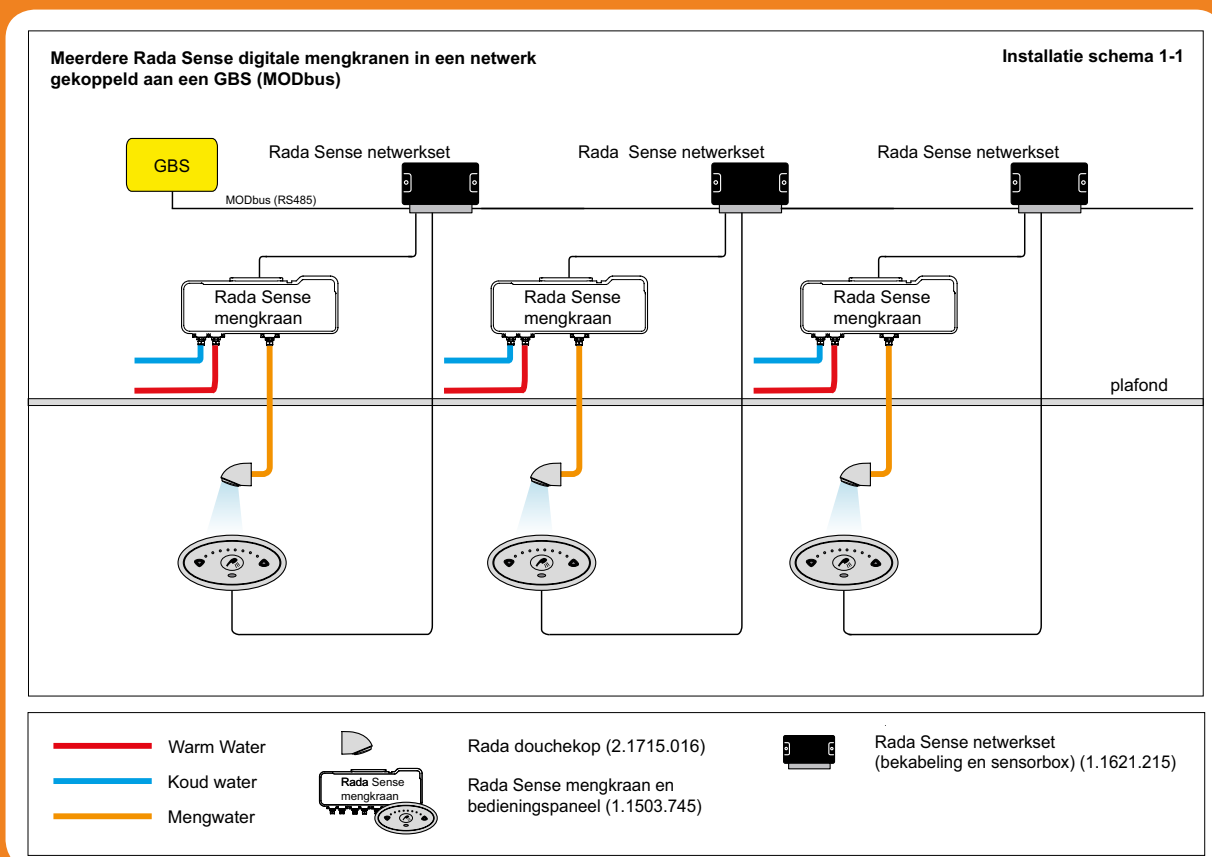
Onderstaande oplossing biedt de volgende voordelen:

- Beperkte lengte van de mengwaterleiding
- De elektronische mengkraan kan dicht bij het tappunt gemonteerd worden.
- Instelbare automatische cyclusspoeling van de tappunten met:
 - instelbare cyclusspoeltijd
 - instelbare spoeltemperatuur!!
 - instelbaar cyclusinterval
 - spoelen op vaste tijden mogelijk

- Cyclusspoelingen worden geregistreerd en bewaard in een digitaal logboek
- Cyclusspoelrapporten zijn m.b.v. laptop ter plekke te downloaden.
- Instelbare semi-automatische periodieke thermische desinfectie inclusief registratie en data opslag. Een by-passklep is niet nodig!!
- Meerdere Rada Sense digitale mengkranen zijn onderling te koppelen tot een netwerk
- Aansluiting voor communicatie met een GBS (MODbus), of laptop.
- De Rada douchekop VR106 heeft het KIWA-keur laag verbruik (Z-klasse)
- Zelfsluitende kranen zorgen, in publiektoegankelijke installaties voor een aanzienlijke water- en energiebesparing door beperking van de gebruiksduur. De Rada elektronische zelfsluitende systemen leveren een water- en energiebesparing van ca. 45% ten opzichte van traditionele kranen (bron: Informatiebladen behorend bij AMvB Wet milieubeheer)
- Deze unieke mengkraan met logboekfunctie biedt naast de opgelegde veiligheidsnormen geen enkel comfortverlies voor de gebruiker

LEGIONELLAPREVENTIE

10/20 Technische wijzigingen voorbehouden



Installatieschema 1-1

Benodigde Rada apparatuur

Rada vaste douchekop, type VR106

Vandaalbestendig en waterbesparend

- KIWA keur
- Vandaalbestendig
- Water- en energiebesparend
- Onderhoudsarm

Specificatie:

Rada douchekop, type VR106, vandaalbestendig, onderhoudsarm en waterbesparend. Voor inbouw leidingwerk, aansluiting ½" buitendraad. Met ingebouwde r.v.s. zeef en volumestroombegrenzer 6 l/min.

Bestelnr.: 2.1715.016 (Art.nr. VR106)



Rada Sense douchemengkraan

Digitale mengkraan voor douches

- TMV3 keur
- Hygiënisch, bediening zonder aan te raken
- Maximale temperatuursbeveiliging
- Zeer nauwkeurige temperatuurregeling
- Automatische cyclusspoeling naar wens
- Geïntegreerd thermisch desinfectieprogramma
- Bestand tegen hoge desinfectietemperaturen

Specificatie:

Rada Sense digitale douchemengkraan, bestaande uit een, uit het zicht te monteren, mengkraan in een besturingskast en een bedieningspaneel voor wandmontage. Het bedieningspaneel biedt infrarood bediening voor activering en temperatuurkeuze. Via App instelbare maximum, minimum en starttemperatuur evenals periodieke automatische cyclusspoelingen. Met mogelijkheid voor semi automatische periodieke thermische desinfectie met registratie van de resultaten. Wordt geleverd met transformator, keerkleppen en vuilfilters

Bestelnr.: 1.1503.745 (Art.nr. 14-5050)

Rada Sense netwerkset*

Rada Sense netwerkset, voor aansluiting van een Rada Sense mengkraan op een netwerk. Via het netwerk kunnen instellingen uitgelezen en gewijzigd worden. Daarnaast worden cyclusspoelingen geregistreerd en opgeslagen.

Bestelnr.: 1.1621.215 (Art.nr. 1.1621.215)

* Voor meer informatie verwijzen wij u naar pag. 7-5 en onze website.



LEGIONELLAPREVENTIE

10/20 Technische wijzigingen voorbehouden

RADA INSTALLATIESCHEMA'S VOOR MENGWATERUITTAPLEIDINGEN

MENGWATERUITTAPLEIDINGEN MET EEN INHOUD KLEINER DAN 1 LITER

Rada installatieschema 3

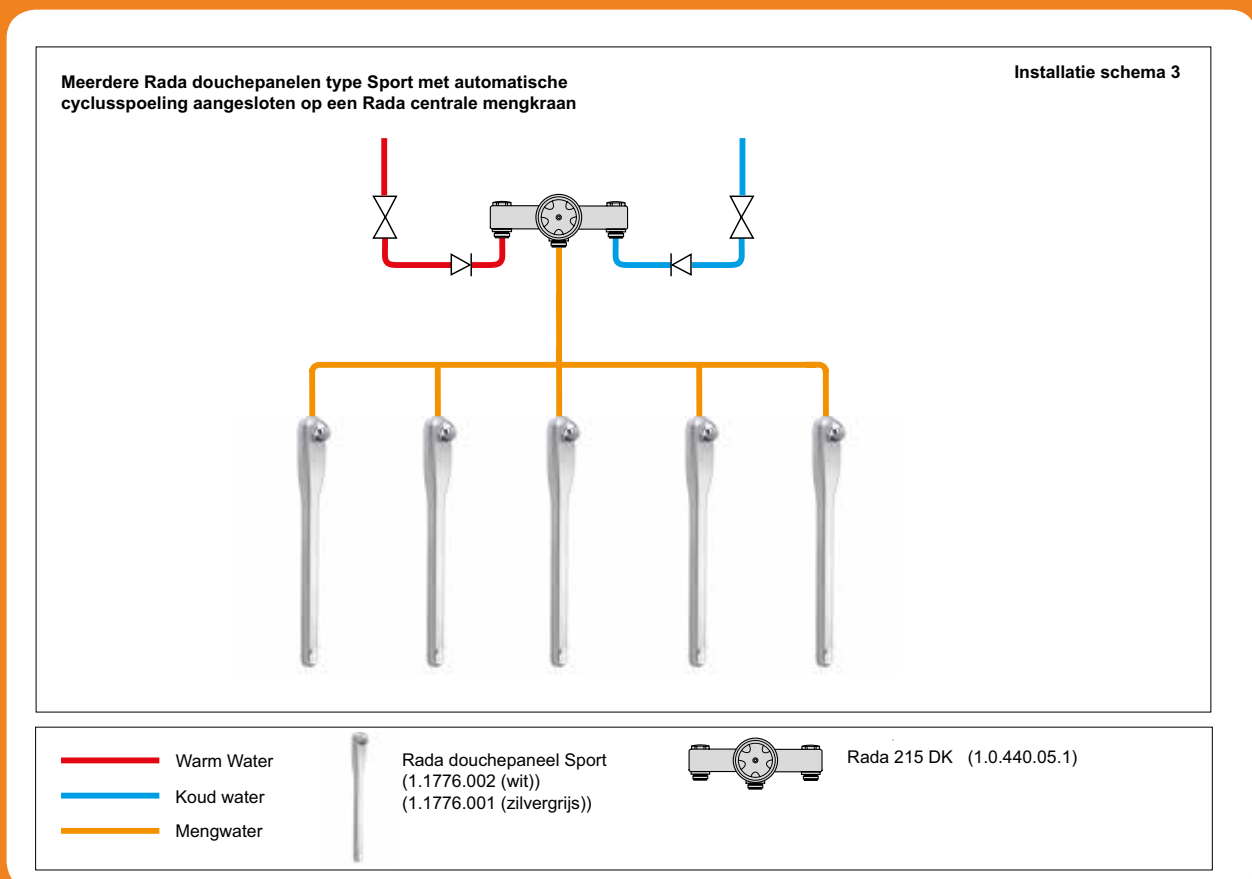
Rada centrale thermostatische mengkraan in combinatie met per tappunt een Rada douchepaneel Sport.

Mengwaterleidingen met een inhoud kleiner dan 1 liter
In het kader van beheer dienen, afhankelijk van de indeling in risicocategorie prioritair of niet-prioritair, maatregelen getroffen te worden. Voor mengwaterleidingen met een inhoud kleiner dan 1 liter gelden, afhankelijk van de risico-indeling en omgevingsfactoren, de volgende mogelijke beheersmaatregelen (zie ook stroomdiagrammen 55.1 en 55.2):

- dagelijks spoelen
- wekelijks spoelen
- wekelijkse preventieve thermische desinfectie

Onderstaande oplossing biedt de volgende voordelen:

- Beperkte lengte van de mengwaterleiding
De lengte van mengwater zak- en stijgleidingen is zeer beperkt, aangezien de zakleiding naar de drukknop ontbreekt.
- Instelbare automatische cyclusspoeling
- Zowel de spoeltijd, als de cyclusspoeltijd als het cyclusinterval (periode van geen gebruik waarna gespoeld wordt) zijn instelbaar
- Zelfsluitende kranen zorgen, in publiektoegankelijke installaties voor een aanzienlijke water- en energiebesparing door beperking van de gebruiksduur. De Rada elektronische zelfsluitende systemen leveren een water- en energiebesparing van ca. 45% ten opzichte van traditionele kranen (bron: Informatiebladen behorend bij AMvB Wet milieubeheer)



Installatieschema 3

Benodigde Rada apparatuur

Rada douchepaneel Sport

Met batterij en automatische cyclusspoeling

Specificatie:

Rada douchepaneel Sport, waterbesparend en robuust, met elektronische tiptoetsbediening met instelbare douchetijd en reeds geprogrammeerde cyclusspoeling, voor voorgemengd water. Met waterbesparende douchekop. Wordt geleverd met geïntegreerde HEC batterij met levensduur van minimaal 10 jaar*. Met bovenaansluiting 15 mm met afsluiter.

Bestelnr.: 1.1776.002 (Art.nr. 710150) (wit)

Bestelnr.: 1.1776.001 (Art.nr. 710160) (zilvergrijs)

* Levensduur HEC batterij 10 jaar, indien er 10 jaar lang, 365 dagen per jaar, elke dag, 50 personen douchen, elk met een douchetijd van 4 minuten (uitgaande van een ingestelde douchetijd van 30 seconden en 8 x activeren per douchebeurt). Bij minder frequent gebruik zal de levensduur van de batterij toenemen.

**Voor technische specificaties verwijzen wij u naar onze website.



LEGIONELLAPREVENTIE

Rada thermostaatkraan 215DK*

Specificatie:

Rada thermostatische mengkraan, type 215 DK, met onderhoudsvrije Radatherm patroon, blokkeerknop, keerkleppen en zeven. Aansluitingen 1/2" buitendraad. Volumestroom 35 l/min bij 180kPa drukverlies.

Bestelnr.: 1.0.440.05.1 (Art.nr. 13-6042)

* Afhankelijk van de situatie kan voor andere Rada centrale thermostatische mengkranen gekozen worden.



10/20 Technische wijzigingen voorbehouden

RADA INSTALLATIESCHEMA'S VOOR MENGWATERUITTAPLEIDINGEN

MENGWATERUITTAPLEIDINGEN MET INHOUD KLEINER DAN 1 LITER

Rada installatieschema 4:

Rada centrale thermostatische mengkraan in combinatie met Rada Pulse elektronische douchebesturingen. Vanuit het verleden zijn veel openbare douchegelegenheden met het Rada Pulse systeem uitgevoerd.

Mengwaterleidingen met een inhoud kleiner dan 1 liter

In het kader van beheer dienen, afhankelijk van de indeling in risicocategorie prioritair of niet-prioritair, maatregelen getroffen te worden. Voor mengwaterleidingen met een inhoud groter dan 1 liter gelden, afhankelijk van de risico-indeling en omgevingsfactoren, de volgende mogelijke beheersmaatregelen (zie ook stroomschema's 55.1 en 55.2):

- dagelijks spoelen
- wekelijks spoelen
- wekelijkse preventieve thermische desinfectie

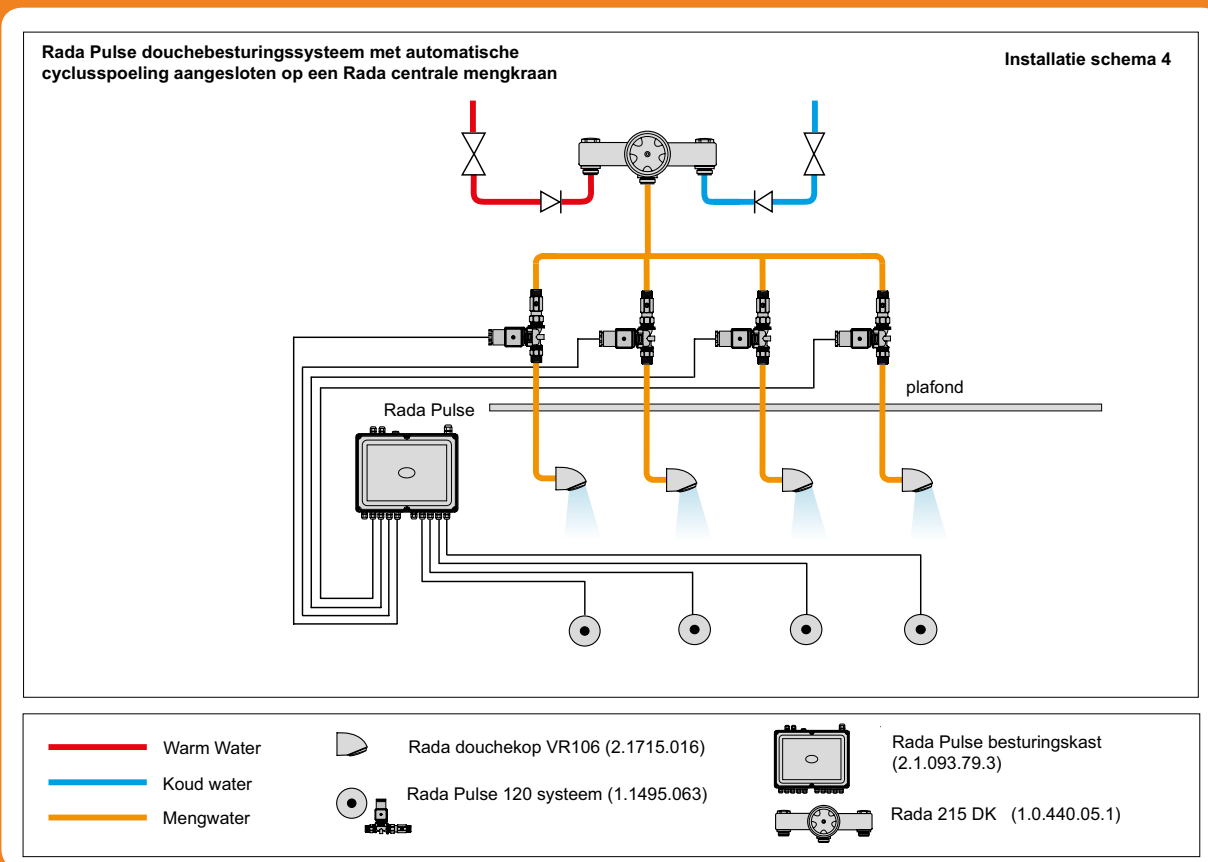
Onderstaande oplossing biedt de volgende voordelen:

- Beperkte lengte van de mengwaterleidingen
- De lengte van mengwater zak- en stijgleidingen is

zeer beperkt, aangezien de zakleiding naar de drukknop ontbreekt.

- Instelbare automatische cyclusspoeling
De tappunten zullen automatisch spoelen nadat er een bepaalde tijd geen gebruik geweest is. Zowel de spoeltijd, als de cyclustijd (periode van geen gebruik waarna gespoeld wordt) zijn instelbaar. Zo kan bijvoorbeeld ingesteld worden dat er gedurende 30 seconden (spoeltijd) gespoeld wordt, na 72 uur geen gebruik (cyclustijd)
- De Rada douchekop VR106 heeft het KIWA-keur laag verbruik (Z-klasse)
- Zelfsluitende kranen zorgen, in collectieve installaties voor een aanzienlijke water- en energiebesparing door beperking van de gebruiksduur. De Rada elektronische zelfsluitende systemen leveren een water- en energiebesparing van ca. 45% ten opzichte van traditionele kranen (bron: Informatiebladen behorend bij AMvB Wet milieubeheer)
- Centrale beheersmogelijkheden bijvoorbeeld collectieve cyclusspoeling

LEGIONELLAPREVENTIE



10/20 Technische wijzigingen voorbehouden

Installatieschema 4

Benodigde Rada apparatuur

Rada vaste douchekop, type VR106*

Specificatie:

Rada douchekop, type VR106, met KIWA keur, vandaalbestendig, onderhoudsarm en waterbesparend. Voor inbouw leidingwerk, aansluiting 1/2" buitendraad. Met ingebouwde r.v.s. zeef en volumestroombegrenzer 6 l/min.

Bestelnr.: 2.1715.016 (Art.nr. VR106)



Rada Pulse 120 besturingssysteem

Specificatie:

Rada Pulse 120 besturingssysteem voor een douche of wastafel, voor aansluiting op een Rada Pulse centrale besturingskast, bestaande uit een infrarood bedieningssensor voor wandmontage met 3 meter kabel en een 1/2" magneetventiel met kogelafsluiter, aansluitingen 15 mm knel. Het geheel wordt geleverd met alle aansluitaccessoires.

Bestelnr.: 1.1495.063 (Art.nr. 277973)



Rada Pulse centrale besturingskast

Specificatie:

Rada Pulse centrale besturingskast voor aansturing van maximaal 10 tappunten. Inclusief transformator 230/12 Volt. Via de Rada Pulse programmeerset kunnen alle tappunten afzonderlijk worden geprogrammeerd. Functies als start-stop, blokkeertijden en automatische cycluspelingen zijn instelbaar. De besturingskast heeft als basisinstelling een vaste douchelooptijd van 30 sec. per tappunt zonder cyclusspoeling.

Bestelnr.: 2.1.093.79.3 (Art.nr. 277350)



Rada thermostaatkraan 215DK*

Specificatie:

Rada thermostatische mengkraan, type 215 DK, met onderhoudsvrije Radatherm patroon, blokkeerknop, keerkleppen en zeven. Aansluitingen 1/2" buitendraad. Volumestroom 35 l/min bij 180kPa drukverlies.

Bestelnr.: 1.0.440.05.1 (Art.nr. 13-6042)



LEGIONELLAPREVENTIE

10/20 Technische wijzigingen voorbehouden

* Afhankelijk van de situatie kan voor andere Rada douchekoppen en Rada centrale thermostatische mengkranen gekozen worden.

RADA INSTALLATIESCHEMA'S VOOR MENGWATERUITTAPLEIDINGEN

MENGWATERUITTAPLEIDINGEN MET EEN INHOUD KLEINER EN GROTER DAN 1 LITER

Rada installatieschema's 7, 8, 8-1, 9, 9-1 en 11:

Rada Outlook systeem, digitale mengkraan, douchebesturing en douchebeheer in één besturingskast.

Mengwaterleidingen

In het kader van beheer dienen, afhankelijk van de indeling in risicocategorie prioritair of niet-prioritair, maatregelen getroffen te worden. Voor mengwaterleidingen met een inhoud kleiner of groter dan 1 liter gelden, afhankelijk van de risico-indeling en omgevingsfactoren, de volgende mogelijke beheersmaatregelen (zie ook stroomschema's 55.1 en 55.2):

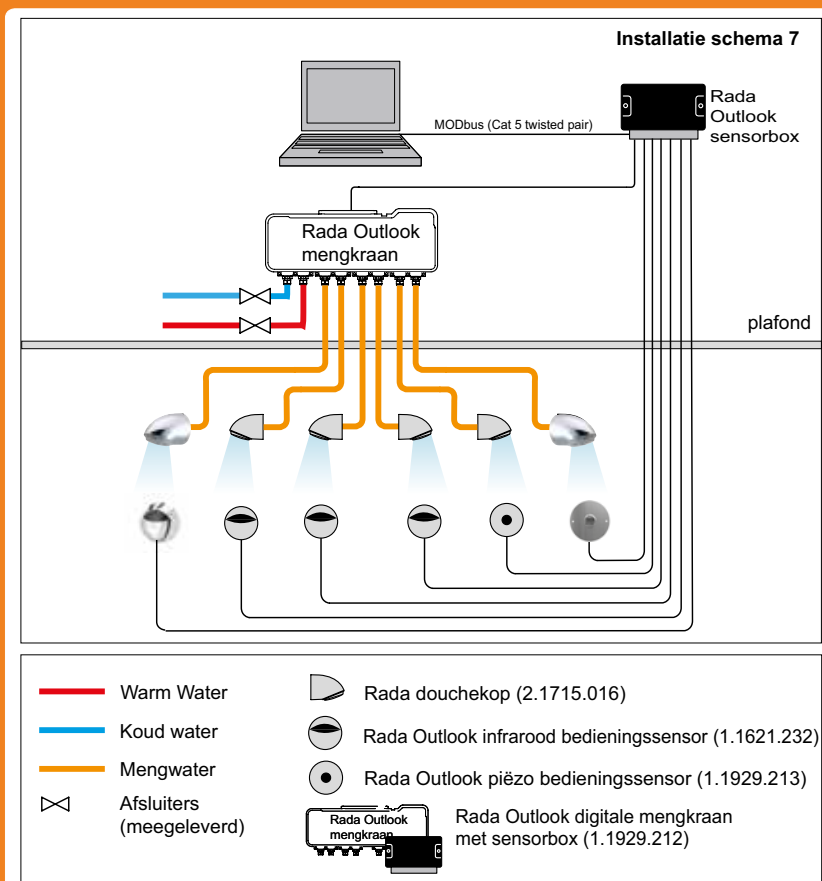
- dagelijks spoelen
- wekelijks spoelen
- wekelijkse preventieve thermische desinfectie

Onderstaande oplossing biedt de volgende voordelen:

- Digitale mengkraan, douchebesturing en magneetventielen in één kast, waardoor aanzienlijk bespaard wordt op installatie en montagekosten.
- Aanzienlijke besparing op elektrische bedrading, per douchebediening slechts één kabel aansluiten.
- De lengte van mengwater zak- en stijgleidingen is zeer beperkt.

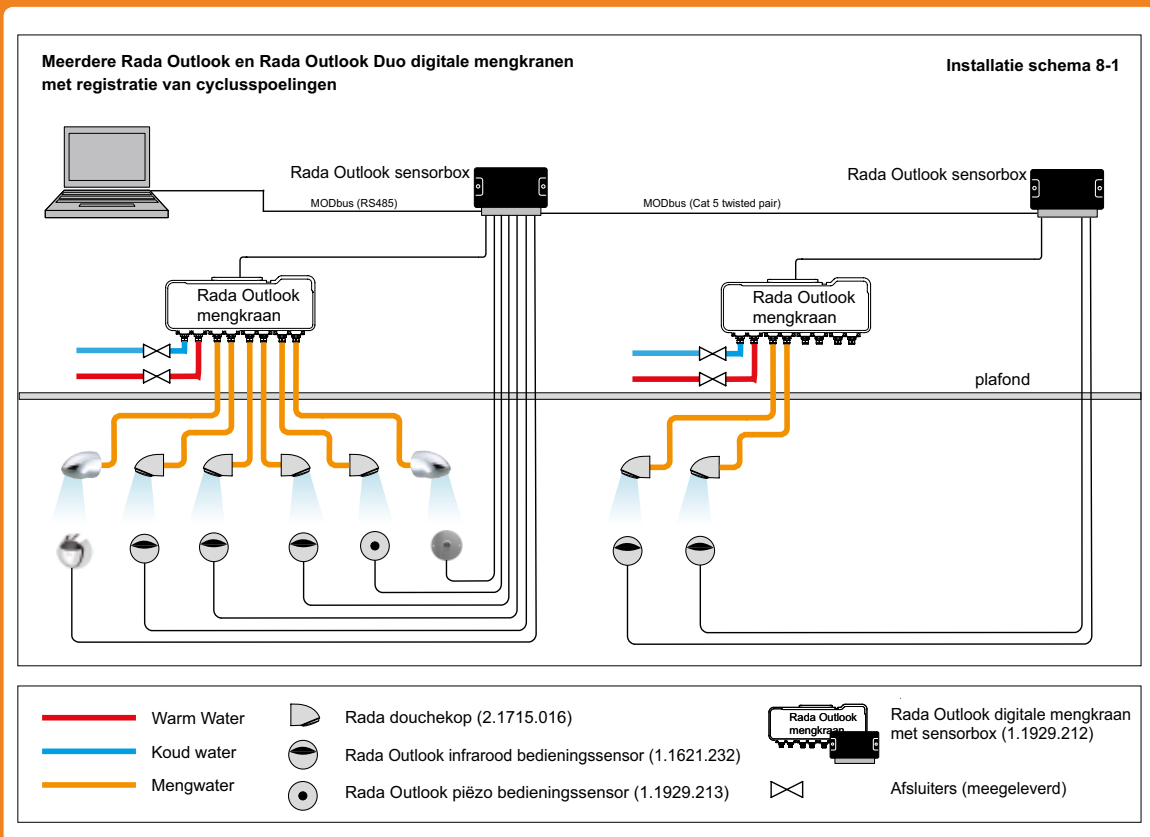
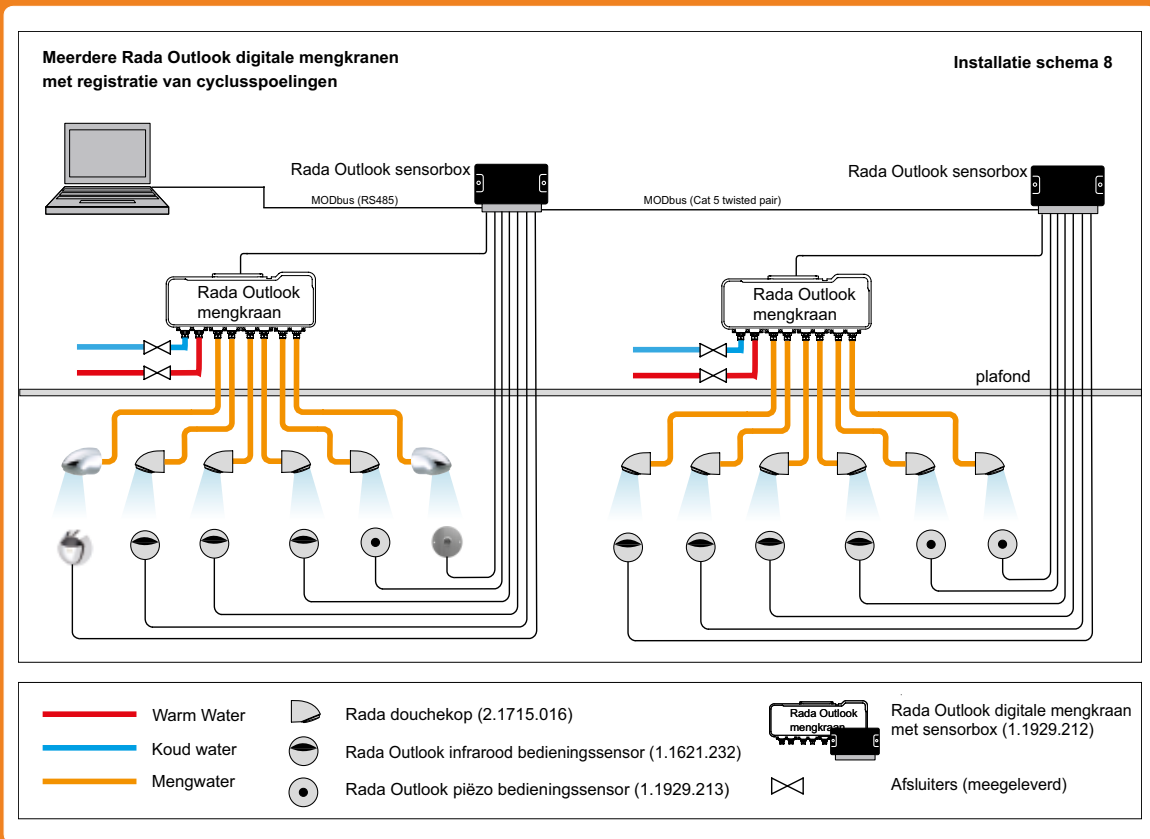
- Instelbare automatische cyclusspoeling van de tappunten met:
 - instelbare cyclusspoeltijd
 - instelbare spoeltemperatuur!!
 - instelbaar cyclusinterval
 - spoelen op vaste tijden mogelijk
- Cyclusspoelingen worden geregistreerd en bewaard in een digitaal logboek
- Cyclusspoelrapporten zijn m.b.v. laptop ter plekke te downloaden. Voor on-line communicatie is een Rada webserver beschikbaar.
- Instelbare semi-automatische periodieke thermische desinfectie inclusief registratie en data opslag. Een by-passklep is niet nodig!!
- Meerdere Rada Outlook digitale mengkranen zijn onderling te koppelen tot een netwerk
- Aansluiting voor communicatie met een GBS (MODbus)
- Keuze uit infrarood of piëzo bedieningssensoren
- De Rada VR en LR douchekoppen hebben het KIWA-keur laag verbruik (Z-klasse)
- Zelfsluitende kranen zorgen, in collectieve installaties voor een aanzienlijke water- en energiebesparing door beperking van de gebruiksduur. De Rada elektronische zelfsluitende systemen leveren een water- en energiebesparing van ca. 45% ten opzichte van traditionele kranen.

LEGIONELLAPREVENTIE



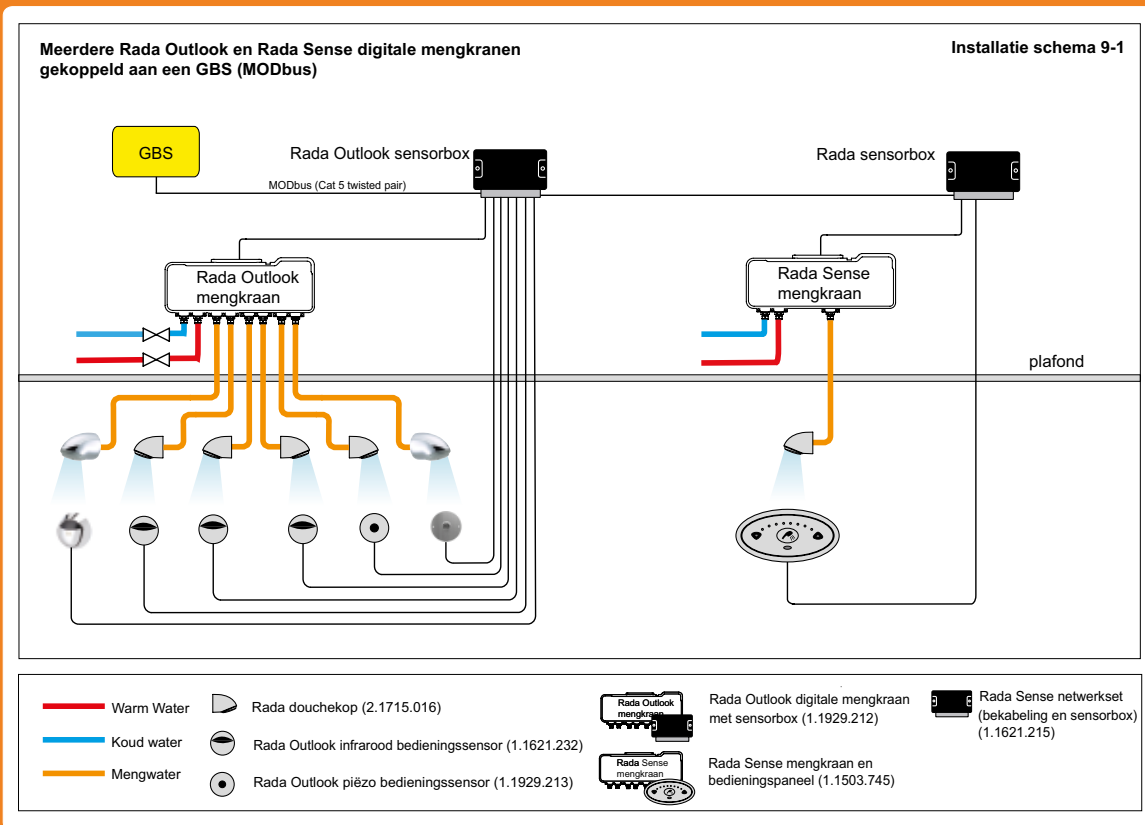
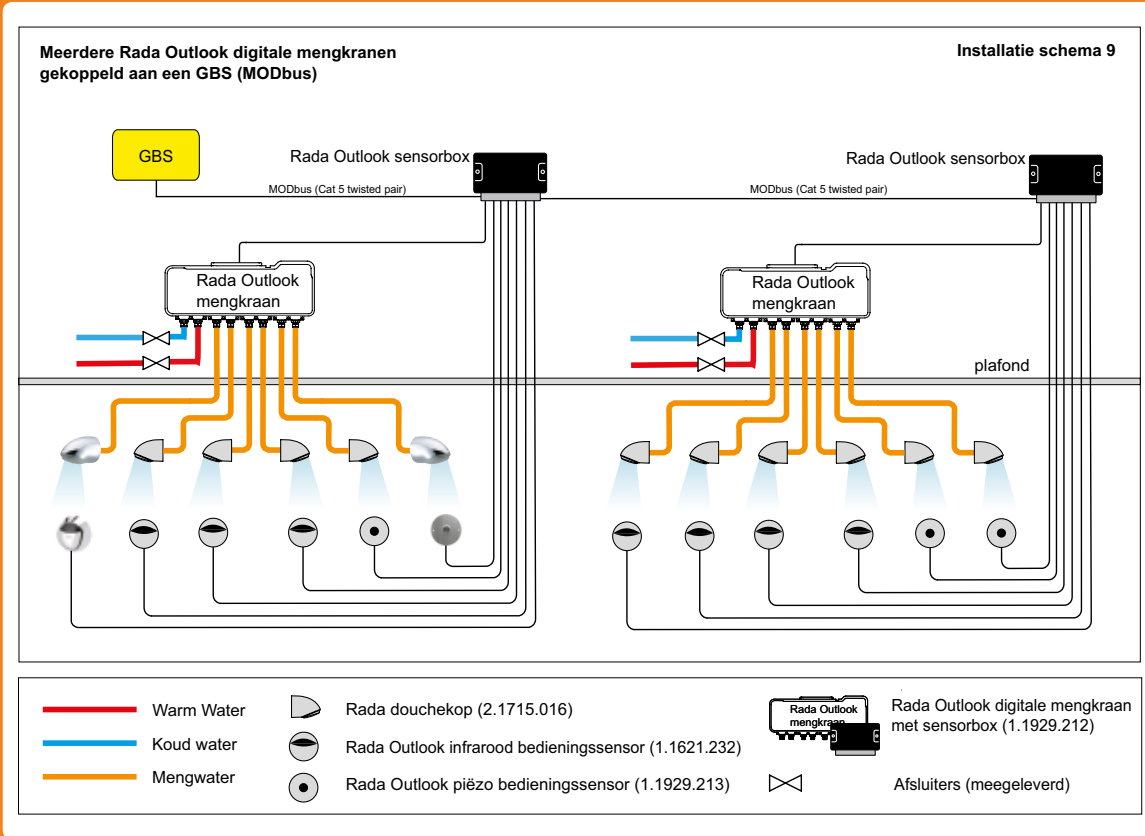
10/20 Technische wijzigingen voorbehouden

RADA OUTLOOK INSTALLATIESCHEMA'S 8 EN 8-1



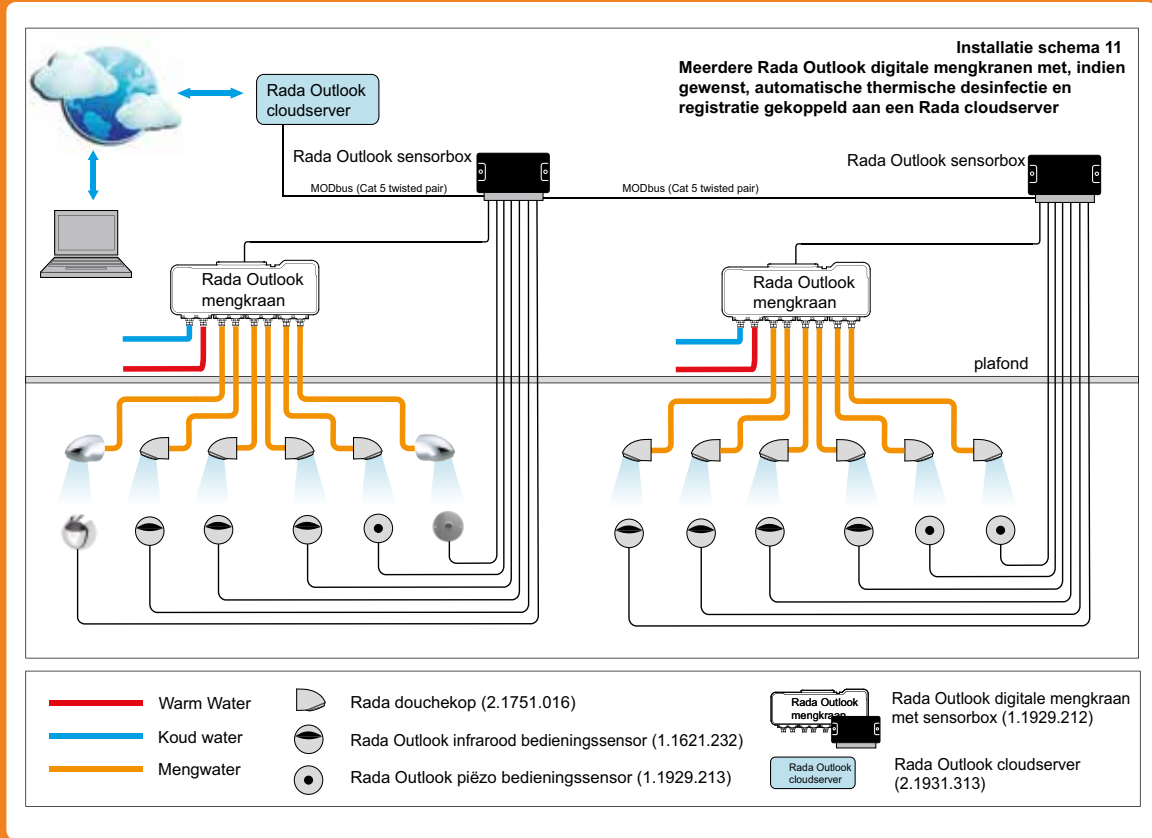
10/20 Technische wijzigingen voorbehouden

LEGIONELLAPREVENTIE



10/20 Technische wijzigingen voorbehouden

RADA OUTLOOK INSTALLATIESCHEMA 11



LEGIONELLAPREVENTIE



Installatieschema 7, 8, 9, 9-1 en 11

Benodigde Rada apparatuur

Rada Outlook digitale mengkraan

Digitale mengkraan voor max. 6 douches

- Maximale temperatuursbeveiliging
- Voor maximaal zes douchekoppen
- Met geïntegreerde magneetventielen
- Cyclusspoeling instelbaar
- Registratie en rapportage van cyclusspoeling
- On-line of ter plekke uitleesbaar
- Revolutionaire besparing op installatiewerk

Specificatie:

Rada Outlook digitale mengkraan, bestaande uit een, uit het zicht te monteren, mengkraan in een bestuurskast voor wandmontage. Inclusief keerkleppen, vuilfilters in inlaten en afsluiters met aftappers. Met $\frac{3}{4}$ " buitendraad aansluitingen voor warm en koud water toevoer, met afsluiters met aftap om de keerkleppen te kunnen controleren en 6 mengwateraansluitingen, $\frac{1}{2}$ " buitendraad. Met zes geïntegreerde magneetventielen. Met aansluitingen voor een sensorbox en een transformator. De Rada Outlook digitale mengkraan wordt geleverd met de Rada Outlook sensorbox en een transformator.

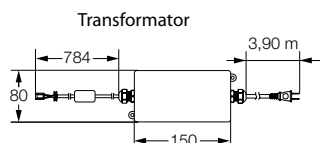
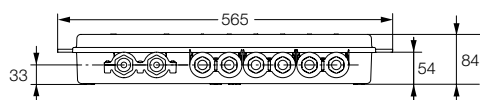
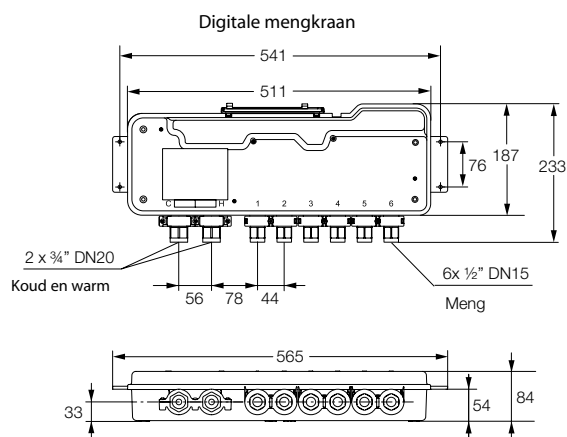
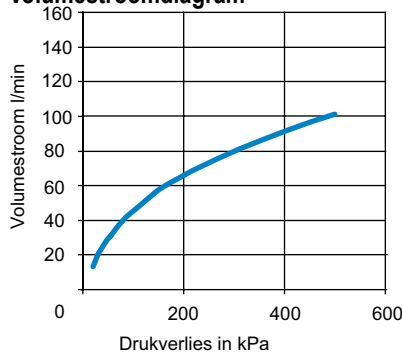
Technische gegevens:

Volumestroom:	Max. 60 l/min. bij 200 kPa
Minimale volumestroom:	6 l/min.
Minimaal drukverlies:	20 kPa
Drukverhouding:	Max. 1:3
Maximale werkdruk:	500 kPa
Warmwater temperatuur:	Max. 65°C (85°C tijdens thermische desinfectie)
Koud water temperatuur:	Min. 1°C
Nauwkeurigheid:	1°C
Aansluitingen:	Inlaten $\frac{3}{4}$ " buitendraad Uitlaten $\frac{1}{2}$ " buitendraad
Transformator:	230 V AC/12V DC, 30W

Bestelnr.: 1.1929.212 (Art.nr. 280100)

Uitvoering groepsdouche (2 uitlaten):
Bestelnr.: 1.1929.215 (Art.nr. 280213)

Volumestroomdiagram



1

Installatieschema 8-1

Benodigde Rada apparatuur

Rada Outlook digitale mengkraan

Digitale mengkraan voor max. 2 of 4 douches

- Maximale temperatuurbeveiliging
- Voor maximaal 2 of 4 douchekoppen
- Geïntegreerde magneetventielen
- Cyclusspoeling instelbaar
- Registratie en rapportage van cyclusspoeling
- **Energiezuinige Eco TD**
- On-line of ter plekke uitleesbaar
- Revolutionaire besparing op installatiewerk

Specificatie:

Rada Outlook digitale mengkraan, bestaande uit een, uit het zicht te monteren, mengkraan in een besturingskast voor wandmontage. Inclusief keerkleppen, vuilfilters in inlaten en afsluiters met aftappers. Met 3/4" buitendraad aansluitingen voor warm en koud water toevoer met afsluiters met aftap om de keerkleppen te kunnen controleren en mengwateraansluitingen met 1/2" buitendraad. Met twee of vier geïntegreerde magneetventielen. De Rada Outlook digitale mengkraan wordt geleverd met de Rada Outlook sensorbox en een transformator.

Technische gegevens:

Volumestroom:	Max. 52 l/min. bij 200 kPa drukverlies
Minimale volumestroom:	6 l/min.
Minimaal drukverlies:	20 kPa
Drukverhouding:	Max. 1:3
Warmwater temperatuur:	Max. 65°C (85°C tijdens thermische desinfectie)
Nauwkeurigheid:	1°C
Aansluitingen:	Inlaten 3/4" buitendraad Uitlaten 1/2" buitendraad
Omgevingstemperatuur:	1 - 40°C
Beschermingsgraad:	IP24
Transformator:	230 V AC/12V DC, 30W

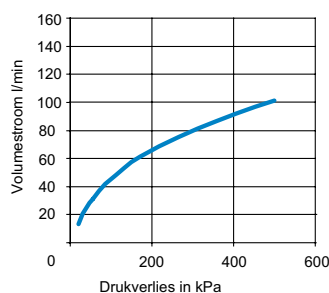
Bestelnr: 1.1929.214 (Art.nr. 280212)

Voor max. 2 douches

Bestelnr: 1.1929.335 (Art.nr. 280214)

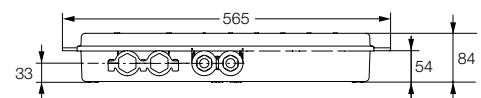
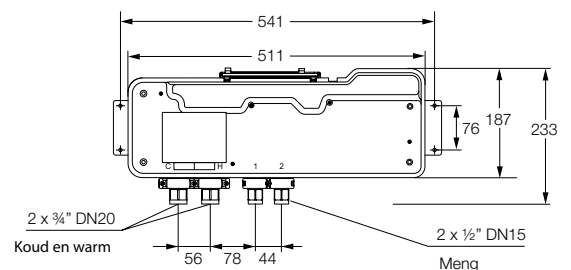
Voor max. 4 douches

Volumestroomdiagram

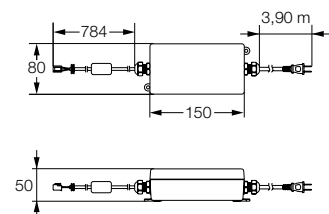


LEGIONELLAPREVENTIE

Digitale mengkraan



Transformator



Beveiligingseenheid

10/20 Technische wijzigingen voorbehouden



Installatieschema 9-1

Benodigde Rada apparatuur

Rada Sense douchemengkraan

Digitale mengkraan voor douches

- TMV3 keur
- Hygiënisch, bediening zonder aan te raken
- Maximale temperatuursbeveiliging
- Zeer nauwkeurige temperatuurregeling
- Automatische cyclusspoeling naar wens
- Geïntegreerd thermisch desinfectieprogramma
- Bestand tegen hoge desinfectietemperaturen

Specificatie:

Rada Sense digitale douchemengkraan, bestaande uit een, uit het zicht te monteren, mengkraan in een besturingskast en een bedieningspaneel voor wandmontage. Het bedieningspaneel biedt infrarood bediening voor activering en temperatuurkeuze. Instelbare maximum, minimum en starttemperatuur evenals periodieke automatische cyclusspoelingen. Met mogelijkheid voor semi automatische periodieke thermische desinfectie met registratie van de resultaten. Wordt geleverd met software, transformator, keerkleppen en vuilfilters

Technische gegevens:

Volumestroom:	32 l/min. bij 200 kPa drukverlies
Minimale volumestroom:	6 l/min.
Minimaal drukverlies:	20 kPa
Drukverhouding:	Max. 1:3
Warmwater temperatuur:	Max. 65° C, 85° C tijdens thermische desinfectie
Koud water temperatuur:	Min. 1°C
Nauwkeurigheid:	1°C
Spoeltijd:	5 sec. - 60 min.
Cyclusspoeltijd:	1 min. - 59 min.
Cyclusduur:	1 - 983 uren
Aansluitingen:	½ " buitendraad
Transformator:	230 V AC/12V DC, 20W

Bestelnr.: 1.1503.745 (Art.nr. 14-5050)

Rada Sense netwerkset*

Rada Sense netwerkset, voor aansluiting van een Rada Sense mengkraan op een netwerk. Via het netwerk kunnen instellingen uitgelezen en gewijzigd worden. Daarnaast worden cyclusspoelingen geregistreerd en opgeslagen.

Bestelnr.: 1.1621.215 (Art.nr. 1.1621.215)

* Voor meer informatie verwijzen wij u naar onze website.

Installatieschema 7, 8, 9, 9-1 en 11

Benodigde Rada apparatuur

Rada Outlook sensorbox

Wordt meegeleverd met de Rada Outlook digitale mengkranen! Voor aansluiting van bedieningssensoren en communicatie met meerdere sensorboxen.

- Aansluiting voor 6 bedieningssensoren
- Aansluiting voor meerdere sensorboxen in een netwerk (MODbus)
- Aansluiting voor schoonmaakschakelaar
- Aansluiting voor bewegingsmelder (veiligheid)
- Aansluiting voor ventilatieschakeling
- Aansluiting voor programmering en uitlezing log gegevens (rapportage cyclusspoelingen)
- Revolutionaire besparing op installatiewerk

Specificatie:

Rada Outlook sensorbox voor aansluiting van maximaal zes bedieningssensoren. Met aansluitingen voor Rada Outlook digitale mengkraan, schoonmaakschakelaar, bewegingsmelder en ventilatie. De sensorbox heeft een MODbus-aansluiting, voor koppeling van meerdere sensorboxen en een aansluiting voor programmering en uitlezing log-gegevens (cyclusspoelrapportage) via laptop of PC. De Rada Outlook sensorbox kan aangesloten worden op een Rada Outlook webserver waardoor on-line benadering en koppeling op gebouwbeheersystemen mogelijk is. Eventueel is het mogelijk de sensorbox rechtstreeks op een GBS aan te sluiten (via MODbus). De Rada Outlook sensorbox wordt geleverd bij de Rada Outlook digitale mengkraan voor zes douches en bij de Rada Outlook digitale mengkraan voor 4 en 2 douches.

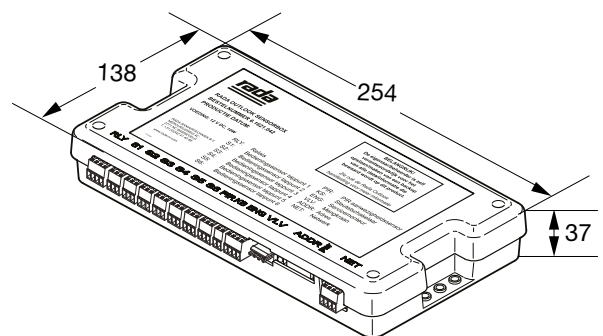
Technische gegevens:

Aansluitingen bedieningssensoren: Max. 6
Aansluiting voor meerdere sensor boxen: Ja (MODbus)

Max. aantal sensorboxen in een netwerk: 31

Instellingen:

Zie software informatie bij programmeerkabel, op de website.





Installatieschema 7, 8, 9, 9-1 en 11

Benodigde Rada apparatuur

Rada Outlook infrarood bedienings-sensor

Non-touch bediening

- Hygiënisch
- Robuust, zeer bedrijfszeker
- Plaatsingsvrijheid bedieningssensor
- Aan te sluiten op Rada Outlook sensorbox

Specificatie:

Rada Outlook infrarood bedieningssensor, aan te sluiten op een Rada Outlook sensorbox, voor non-touch bediening, voor wandmontage met 10 meter kabel.

Technische gegevens:

Activering:	Benadering tussen 0 - 50mm
Beschermingsklasse:	IP 65
Kabellengte:	10 mtr, verlengbaar, 3-aderig
Omgevingstemperatuur:	0 - 40 °C
Afmetingen:	Ø 84 mm
Schroefgaten:	h.o.h. 68 mm
Levering:	Compleet met bevestigingsmateriaal en connectoren voor verlenging van de kabel

Bestelnr.: 1.1621.232 (Art.nr. 280103)



Rada Outlook piëzo bedieningssensor

Druktoets bediening

- Robuust
- Plaatsingsvrijheid bedieningssensor
- Aan te sluiten op Rada Outlook sensorbox

Specificatie:

Rada Outlook piëzo druktoets, aan te sluiten op een Rada Outlook sensorbox, voor wandmontage, met 10 meter kabel.

Technische gegevens:

Activering:	Druktoets
Beschermingsklasse:	IP 69
Kabellengte:	10 mtr, verlengbaar, 2-aderig
Omgevingstemperatuur:	0 - 50°C
Afmetingen:	Ø 84 mm, dikte 7 mm
Schroefgaten:	h.o.h. 68 mm
Levering:	Compleet met bevestigingsmateriaal en connectoren voor verlenging van de kabel

Bestelnr.: 1404737 (Art.nr. 280105)

Rada Outlook accessoires

Rada Outlook programmeerkabel en software*

- Voor het wijzigen van instellingen
- Rapportage van cyclusspoelingen
- Revolutionaire besparing op beheer
- Ook geschikt voor Rada Sense mengkranen met netwerksets

Specificatie:

Rada Outlook inregelset, bestaande uit een programmeerkabel, lengte 1,8 meter**, en software op usb-stick voor het inregelen van Rada Outlook systemen en het uitlezen en bewaren van cyclusspoelrapportages.

Standaardinstellingen af fabriek:

Tappunten:

Spoeltypen tappunten: Continu
Spoeltijd tappunten: 30 seconden

Cyclusspoeling:

Cyclusspoeltype: Standaard
Cyclusspoelinterval: 3 dagen
Cyclusspoeltijd: 2 minuten
Cyclusspoeltemperatuur: 38 °C

Thermische desinfectie:

Type TD: Temperatuurafhankelijk

Digitale mengkraan:

Mengwater temperatuur: 38 °C

Instelmogelijkheden met behulp van de software:

Tappunten:

Spoeltypen tappunten: Continu, Start-Stop of met blokkeertijd
Spoeltijden tappunten: 1 seconde - 60 minuten

Cyclusspoeling:

Cyclusspoeltype: Standaard of Slim
Cyclusspoelinterval: 1 - 7 dagen
Cyclusspoeltijd: 1 sec. - 10 minuten
Cyclusspoeltemperatuur: Instelbaar
Tijd van cyclusspoelen: Bijvoorbeeld 02:00 (nacht)

Thermische desinfectie:

Type TD: Standaard of Temperatuurafhankelijk, via Koud, Eco

Digitale mengkraan:

Mengwater temperatuur: Instelbaar

Registratie en archivering cyclusspoelingen:

Overzicht cyclusspoelingen: Ja
Registratie per tappunt: Ja
Registratie datum en tijd: Per spoeling
Opslagcapaciteit: Minimaal 365 cyclusspoelingen

Bestelnr.: 1.1621.202 (Art.nr. 280102)



* Inregelen door de Rada servicedienst:

Indien er voor gekozen wordt het Rada Outlook systeem in te laten regelen door de Rada servicedienst, dan zijn de programmeerkabel en software gratis.

** Te verlengen tot maximaal 10 meter (enkel door verlenging van de kabel aan de zijde van de oranje connector)



Rada Outlook accessoires

Rada Outlook sleutelschakelaar

Voor het uitschakelen van de tappunten van maximaal drie digitale mengkranen

Specificatie:

Rada Outlook sleutelschakelaar voor aansluiting op Rada Outlook sensorboxen. Met drie parallelle aansluitingen, voor het tijdelijk uitschakelen van de tappunten van maximaal drie Rada Outlook mengkranen. Bijvoorbeeld tijdens schoonmaakwerkzaamheden. Wordt geleverd met losse kabeldoorvoer.

Bestelnr: 2.1931.314 (Art.nr. 280224)



Rada relaiskast

Voor activering van bijvoorbeeld ventilatie

Specificatie:

Rada relaiskast, met drie relais voor aansluiting op een Rada Outlook sensorbox, voor aanwezigheids-sensoren of voor activering van ventilatie.

Bestelnr: 2.1495.044 (Art.nr. 280200)



Rada Outlook socket kabel

Voor het maken van een simpele tijdelijke verbinding tussen programmeerkabel en mengkra(a)n(en)

Bestelnr: 1.1621.110 (Art.nr. 280225)



Rada Outlook aanwezigheidssensor

Ter beveiliging tijdens thermische deinfectie

Specificatie:

Rada Outlook aanwezigheidssensor voor aansluiting op een Rada Outlook sensorbox, ter beveiliging tegen verbrandingsrisico's tijdens thermische desinfectie. De sensor dient zodanig geplaatst en gericht te worden bij/in de doucheruimte dat geen stromend water van de douche of over de vloer gedetecteerd wordt.

Bestelnr: 2.1931.315 (Art.nr. 280300)



Rada vaste douchekop, type VR106

Specificatie:

Rada douchekop, type VR106, met KIWA keur, van daalbestendig, onderhoudsarm en waterbesparend. Voor inbouw leidingwerk, aansluiting 1/2" buitendraad. Met ingebouwde r.v.s. zeef en drukonafhankelijke volumestroombegrenzer 6 l/min.

Bestelnr: 2.1715.016 (Art.nr. VR106)

Installatieschema 11

Benodigde Rada apparatuur

Rada Outlook cloudserver, type 8*

Voor on-line beheer van 1 tot 8 mengkranen

- On-line gegevens uitlezen
- On-line instellingen wijzigen
- Activeert thermische desinfectie

Specificatie:

Rada Outlook cloudserver, type 8, voor aansluiting van een netwerk van maximaal acht Rada Outlook elektronische mengkranen. Voor beheer van een installatie via de cloud. De Rada cloudserver communiceert zelf met de cloud. Door in te loggen op een server, staat alle informatie in de cloud ter beschikking. Hierbij kunnen meerdere installaties, elk voorzien van een cloudserver, via hetzelfde adres benaderd worden. Met mogelijkheid van automatische activering van thermische desinfecties. In de cloud kunnen on-line instellingen uitgelezen en gewijzigd worden. Daarnaast kunnen registraties en rapportages van de resultaten van beheersmaatregelen zoals cyclusspoelingen en thermische desinfecties uitgelezen en gedownload worden. Wordt geleverd inclusief ombouwkast en transformator.

Bestelnr: 2.1931.313 (Art.nr. 280160)

Hierbij benodigd:

Aangezien de Rada Cloudserver communiceert met de Cloud is hiervoor een abonnement benodigd. Bij de aanschaf van de Rada Cloudserver zijn de inregel- en abonnementskosten voor het eerste jaar inbegrepen. Het abonnement gaat in, op het moment van inregelen door de Rada servicemonteur. Na afloop van het eerste jaar zenden wij u jaarlijks een factuur voor het beheer op afstand via de Rada Cloudserver.

Rada TD regelaar, zonder registratie*

Rada Outlook TD regelaar voor aansluiting van één tot maximaal zestien Rada Outlook elektronische mengkranen in een netwerk of één Rada DRV40 mengkraan. Zonder registratie. Voor automatische activering van thermische desinfecties via een instelbare tijd klok of activering via optionele sleutelschakelaars. Wordt geleverd inclusief ombouwkast en transformator.

Bestelnr: 2.1931.312* (Art.nr. 280151)

* Voor uitgebreide informatie en voorwaarden voor het toepassen en inregelen van de Rada cloudserver en Rada TD regelaar, verwijzen wij u naar onze website.



RADA INSTALLATIESCHEMA VOOR TEMPERATUURGESTUURD SPOELEN MET REGISTRATIE EN RAPPORTAGE

Rada installatieschema 15:

Rada temperatuurgestuurde spui, waarmee temperatuurgestuurd of met cyclustijd gespoeld kan worden.

Thermisch beheersconcept en temperaturen

In het kader van beheer dienen installaties zodanig te worden ontworpen dat temperaturen tussen 20 en 60 °C zoveel mogelijk worden vermeden.

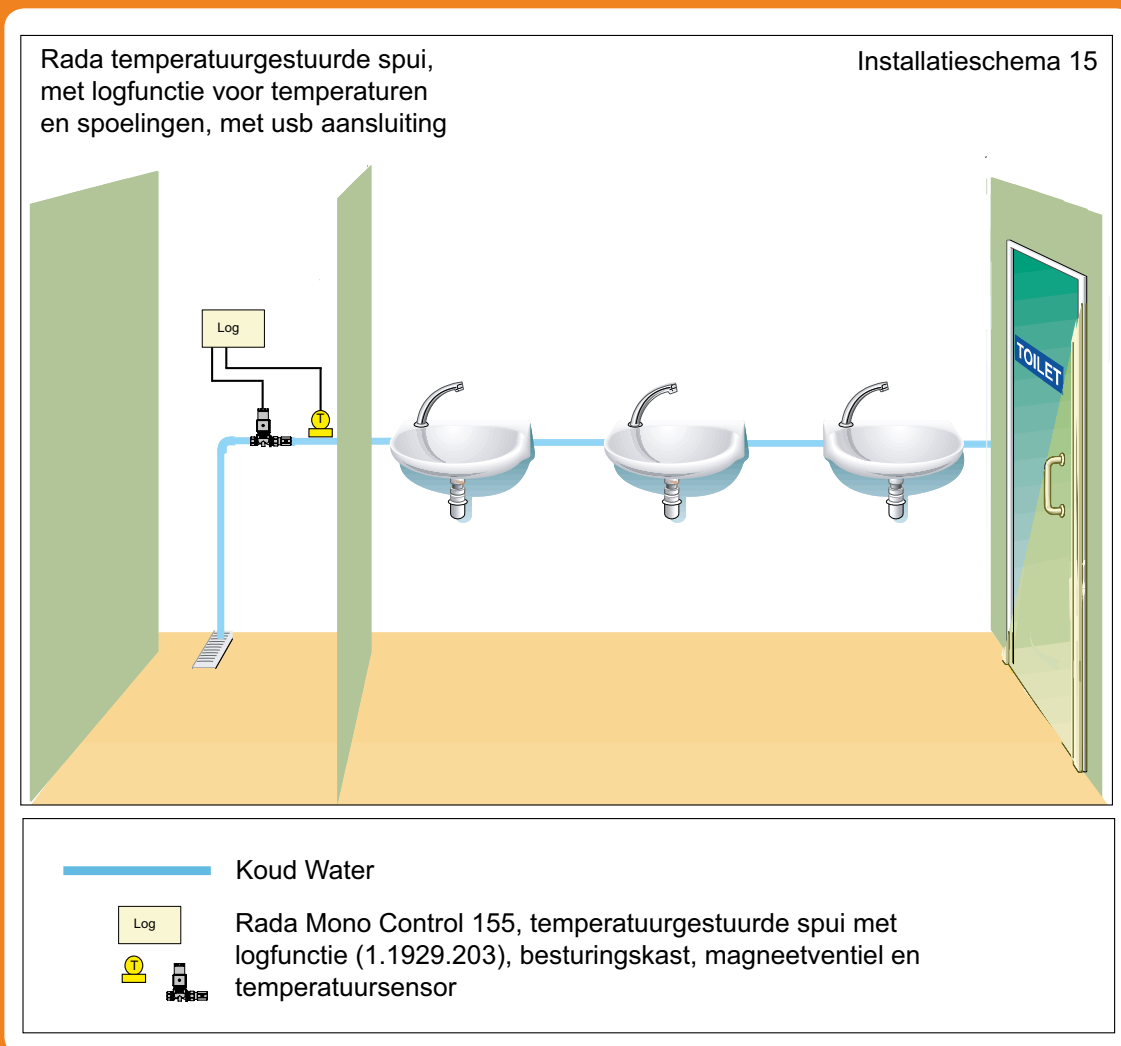
Bij etmaalgemiddelde temperaturen boven 25 °C, moeten drinkwaterleidingen, afhankelijk van de risicoclassificatie, dagelijks of wekelijks gespoeld worden.

Het handmatig uitvoeren en registreren van deze beheersmaatregel, temperaturen controleren en spoelen, is erg tijdrovend en daardoor financieel onaantrekkelijk. De Rada temperatuurgestuurde spui, zorgt ervoor dat leidingen tijd- of temperatuurgestuurd gespoeld worden en dat de resultaten geregistreerd worden.

Deze oplossing biedt de volgende voordelen:

- Instelbare automatische (temperatuurgestuurde) spoeling.
- Instelbare spoeltijd
- Digitale uitlezing van de actuele temperatuur en het aantal uitgevoerde spoelingen op het display van de besturingskast
- Automatische registratie en rapportage van temperaturen (per uur)
- Automatische registratie en rapportage van de spoelingen (met datum en tijd)
- Rapportage data simpel met behulp van USB stick op te halen.
- Rapportage data wordt ruim 500 dagen bewaard in de besturingskast.
- In combinatie met een Rada infrarood of piëzo bedieningssensor ook toepasbaar als tappunt besturingssysteem met registratie.

LEGIONELAPREVENTIE



10/20 Technische wijzigingen voorbehouden

Installatieschema 15

Benodigde Rada apparatuur

Rada Mono Control 155

Temperatuurgestuurde spui met logfunctie

- Temperatuurgestuurd of cyclus spoelen
- Met digitale uitlezing
- Logfunctie (> 1 jaar)
- Met rapportage van resultaten, temperatuur en spoelingen

Specificatie:

Rada Mono Control 155 temperatuurgestuurde spui voor het automatisch spuien van leidingen met LED display en logfunctie. Bestaande uit een besturingskast met digitale uitlezing en USB aansluiting, temperatuursensor en 1/2" magneetventiel met kogelafsluiter. Met instelbare spoeltijd, spoelinterval en grenstemperatuur. Logdata, temperaturen en gebruik, worden minimaal een jaar bewaard en kunnen worden weggeschreven op een USB-stick. Wordt geleverd met Rada netadapter 230/12 V AC.

Technische gegevens:

Besturingskast:

Afmetingen: 130 x 85 x 70 mm (h x b x d)

Voeding magneetventiel: Max. 10 VA (open stand)

LED display: Toont afwisselend temp. en aantal spoelingen

Loggen en rapporteren: Temperatuur en spoelingen

Logdata capaciteit: Max. 512 dagen (FIFO)

Temperatuursensor:

Temperatuurbereik: 0 - 90 °C

Voor leidingdiameters: t/m 100 mm

Magneetventiel:

Voeding: 12 V AC, 4,5 VA

Aansluitingen: 1/2" buitendraad

Instelmogelijkheden:

Spoeltijd: 30 sec. en 1 - 99 min.

Spoelintervaltijd: 1 - 99 uur

Maximum temperatuur: 0 - 99 °C

Minimum temperatuur: 0 - 99 °C

Programma 1: Zodra de temperatuur een bepaalde tijd boven een bepaalde temperatuur is wordt een bepaalde tijd gespuid.

Programma 2: Zodra de temperatuur een bepaalde bovengrens bereikt, wordt gespuid tot een ingestelde ondergrens bereikt is (maximale spuitijd instelbaar)

Bestelnr.: 1.1929.203 (Art.nr. 277155)

Accessoires:

Bij toepassing als douchebesturingssysteem:

Bestelnr.: 1.1621.232 (Art.nr. 280103)

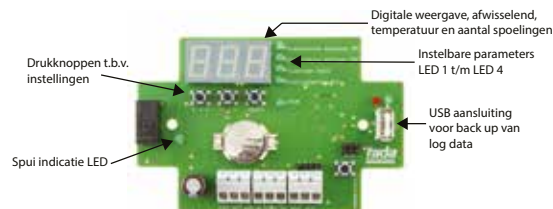
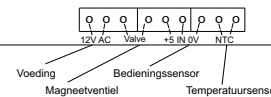
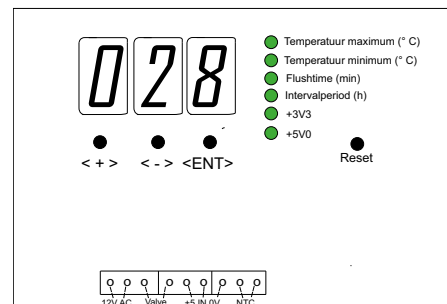
Infrarood bedieningssensor

Bestelnr.: 1404737 (Art.nr. 280105)

Piëzo bedieningssensor



LEGIONELLAPREVENTIE



10/20 Technische wijzigingen voorbehouden

RADA INSTALLATIESCHEMA VOOR AUTOMATISCH CYCLUSPOELEN

KRANEN VOOR WASTAFELS, URINOIRS, CLOSETS EN DOUCHES

Rada installatieschema 16:

Rada wastafelkranen, urinoirspoelkranen, douchemengkranen en closetspoelsystemen met een automatische cyclusspoeling.

Thermisch beheersconcept en stilstand

In het kader van beheer dienen installaties zodanig te worden ontworpen dat stilstaand water en langere verblijftijden zoveel mogelijk worden vermeden.

Afhankelijk van de risicoclassificatie dient er dagelijks of wekelijks gebruik te zijn of gespoeld te worden.

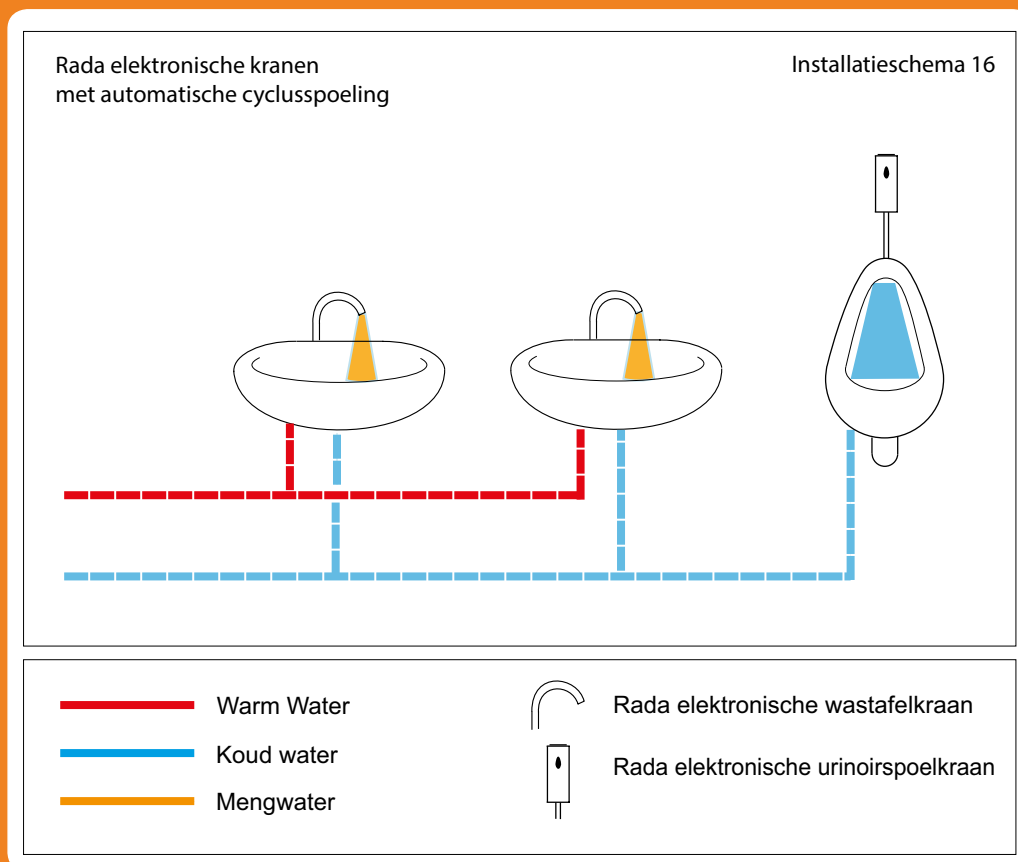
Het handmatig uitvoeren en registreren van deze beheersmaatregel, is erg tijdrovend en daardoor financieel onaantrekkelijk.

De Rada Tec elektronische kranen zijn voorzien van een automatische instelbare cyclusspoeling. Ze zorgen ervoor dat kranen en uittapleidingen ook als er een periode geen gebruikers zijn, regelmatig geactiveerd worden en daarmee de doorstroming bevorderen en de inhoud verversen.

Deze oplossingen bieden de volgende voordelen:

- Kranen met automatische cyclusspoeling voor elk type tappunt
- Instelbare automatische cyclusspoeling
- Instelbaar sensorbereik
- Anti-blokkeringsmechanisme, schakelt automatisch uit na enige tijd, ook wanneer er bijvoorbeeld een sticker op de sensor is geplakt
- Thermische desinfectie stand, waarmee de kraan 10 minuten continu spoelt (de temperatuur moet handmatig boven de 60 °C gebracht worden.)

LEGIONELLAPREVENTIE



10/20 Technische wijzigingen voorbehouden

Installatieschema 16

Benodigde Rada apparatuur*

Rada Tec 100 wastafel(meng)kraan

Specificatie:

Rada Tec 100, elektronische wastafelkraan, voor bladmontage. Waterbesparend en robuust, met begrenzer 6 l/min, voorzien van instelbare automatische cyclusspoeling. Met intelligent, autofocus, actief infrarood systeem. Met flexibele slangaansluiting met stopkraan, aansluiting 3/8" wartel.

Uitvoeringen inclusief batterijhouder en batterij:

Bestelnr: 2.1931.257 (Art.nr. 100750) Koud

Bestelnr: 2.1931.258 (Art.nr. 100760) Mengkraan



Rada Tec 600, therm. douchemengkraan

Specificatie:

Rada Tec 600, elektronische thermostatische douche-mengkraan, met start-stop bediening, voor wandmontage. Waterbesparend en robuust, is voorzien van een instelbare automatische cyclusspoeling. Met standaard mogelijkheid om de mengkraan thermisch te desinfecteren! Met S-koppelingen, aansluitingen 1/2" buitendraad. Inclusief batterij.

Bestelnr: 2.1931.348 (Art.nr. 600750)



Rada Tec 700, urinoirspoelkraan

Specificatie:

Rada Tec 700, elektronische urinoirspoelkraan voor opbouw, voor wandmontage, inclusief spoelpijp (20 cm) en urinoirverbinder. Waterbesparend en robuust, voorzien van een instelbare spoeltijd en automatische cyclusspoeling. Aansluiting 1/2" buitendraad. Inclusief batterij.

Bestelnr: 2.1931.352 (Art.nr. 700750)



Rada Tec 800, closetspoelsysteem

Specificatie:

Rada Tec 800, elektronisch closetspoelsysteem bestaande uit een zelfdragend frame met reservoir, bedieningspaneel met infrarood bedieningssensoren en handmatige bediening. Robuust, voorzien van een instelbare automatische cyclusspoeling. Aansluiting 1/2". Extra benodigd netadapter 6V DC

Bestelnr: 2.1931.898 (Art.nr. 800750)

Wit bedieningspaneel

Bestelnr: 2.1931.899 (Art.nr. 800760)

Rvs bedieningspaneel



LEGIONELLAPREVENTIE

10/20 Technische wijzigingen voorbehouden

* Voor meer modellen en technische specificaties, zie onze website.

RADA INSTALLATIESCHEMA VOOR AUTOMATISCH CYCLUSspoelen, THERMISCH DESINFECTEREN EN LOGGEN VAN RESULTATEN

KRANEN VOOR WASTAFELS

Rada installatieschema 17, 19 en 21:

De revolutionaire, nieuwe Rada Intelligent Care digitale mengkranen bieden veiligheid, gebruiksgemak en installatie- en beheersgemak op ongekend niveau.

De Rada Intelligent Care mengkranen zijn ontwikkeld met het oog op de zorg- en utiliteitssector om:

- Het risico van interne bacteriegroei te minimaliseren
- Het risico van kruisbesmetting te helpen beheersen
- Te voldoen aan alle denkbare normen en richtlijnen
- Te beschermen tegen verbrandingsrisico's
- Beheerders en eigenaren te voorzien van spoelrapportages
- De totale eigendomskosten te verlagen

De wastafelmengkranen zijn infrarood bediend (ook de temperatuurregeling) en Safe-To-Touch.

Alle modellen zijn eenvoudig te reinigen, naden en oneffenheden zijn geminimaliseerd.

De superieure digitale temperatuurregeling zorgt voor veiligheid en comfort.

De mengkranen bieden een breed scala aan opties voor instellingen en beheersmaatregelen zoals:

- Programmeerbare minimum, maximum en starttemperaturen
- Programmeerbare spoeltijden en spoeltypen
- Automatische cyclusspoeling
- Automatische cyclusspoeling met enkel koud water
- Thermische desinfectie met eco stand
- Realtime inroosteren van beheersmaatregelen
- Temperatuurmeetfunctie voor koud en warmwater toevoertemperatuur en voor mengwatertemperatuur

De resultaten van de beheersmaatregelen worden minstens 12 maanden opgeslagen in de mengkraan zelf. Optioneel kunnen de kranen aangesloten worden in een netwerk en aan een gbs. De kranen worden geprogrammeerd met een iPad.

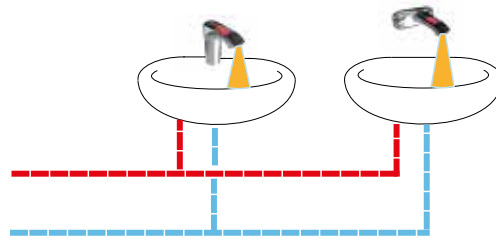
LEGIONELLAPREVENTIE



10/20 Technische wijzigingen voorbehouden

Rada Intelligent Care digitale wastafelmengkranen, Stand-Alone, met automatische cyclusspoeling, thermische desinfectie, temperatuurcontrole, registratie en opslag van resultaten van beheersmaatregelen

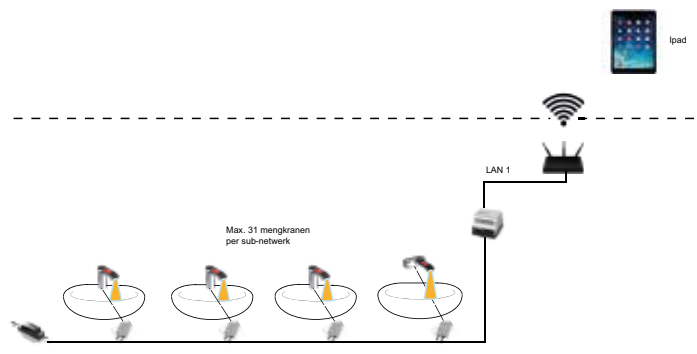
Installatieschema 17



- Warm Water
- Koud water
- Mengwater
- Rada IC digitale bladmengkraan
- Rada IC digitale wandmengkraan

Rada Intelligent Care digitale wastafelmengkranen in een sub-netwerk met automatische cyclusspoeling, thermische desinfectie, temperatuurcontrole, registratie en opslag van resultaten van beheersmaatregelen

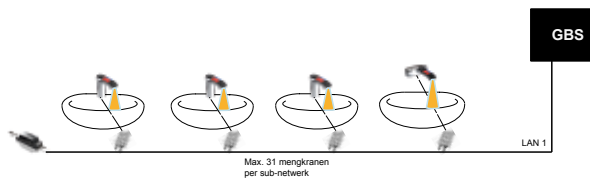
Installatieschema 19



- Rada IC digitale bladmengkraan
- Rada IC digitale wandmengkraan
- Rada IC netwerkbox
- Rada IC transformator
- Gateway
- Wifi router

Rada Intelligent Care digitale wastafelmengkranen in een sub-netwerk met automatische cyclusspoeling, thermische desinfectie, temperatuurcontrole, registratie en opslag van resultaten van beheersmaatregelen gekoppeld aan een GBS.

Installatieschema 21



- Rada IC digitale bladmengkraan
 - Rada IC digitale wandmengkraan
 - Rada IC netwerkbox
 - Rada IC transformator (End-of-line-kit)
 - GBS Gebouw Beheer Systeem
- Netwerkkabel: 2 x twisted pair, 22AWG, met een max. buitendiameter 6.5 mm (geen CAT-5)



Installatieschema 17, 19 en 21

Benodigde Rada apparatuur

Rada Intelligent Care MX1-20NF wastafelmengkraan, laag, vaste temperatuur

Specificatie:

Rada Intelligent Care digitale wastafelmengkraan voor bladmontage, met digitale thermostatische regeling voor een vaste temperatuur, type MX1-20NF. Waterbesparend, met infraroodbediening voor activering. De mengkraan beschikt over een uitzonderlijk breed scala aan instelmogelijkheden voor cyclusspoelingen en thermische desinfectie en kan aangesloten worden in een netwerk en aan een gbs. Wordt geleverd inclusief transformator, 12V DC.

Bestelnr.: 1398384-CP (Art.nr. MX1-20NF)

Rada Intelligent Care MX1-20F wastafelmengkraan laag

Specificatie:

Rada Intelligent Care digitale wastafelmengkraan voor bladmontage, met digitale thermostatische regeling, type MX1-20F. Waterbesparend, met infraroodbediening voor activering en temperatuurkeuze. De mengkraan beschikt over een uitzonderlijk breed scala aan instelmogelijkheden voor cyclusspoelingen en thermische desinfectie en kan aangesloten worden in een netwerk en aan een gbs. Wordt geleverd inclusief transformator, 12V DC.

Bestelnr.: 1398383-CP (Art.nr. MX1-20F)

Rada Intelligent Care MX1-40F wastafelmengkraan hoog

Specificatie:

Rada Intelligent Care digitale wastafelmengkraan voor bladmontage, met digitale thermostatische regeling, type MX1-40F. Waterbesparend, met infraroodbediening voor activering en temperatuurkeuze. De mengkraan beschikt over een uitzonderlijk breed scala aan instelmogelijkheden voor cyclusspoelingen en thermische desinfectie en kan aangesloten worden in een netwerk en aan een gbs. Wordt geleverd inclusief transformator, 12V DC.

Bestelnr.: 72938-CP (Art.nr. MX1-40F)

Installatieschema 17, 19 en 21

Benodigde Rada apparatuur*

Rada Intelligent Care MX1-80 wandmengkraan

Specificatie:

Rada Intelligent Care digitale wastafelmengkraan voor wandmontage, met digitale thermostatische regeling, type MX1-80. Waterbesparend, met infraroodbediening voor activering en temperatuurkeuze. De mengkraan beschikt over een uitzonderlijk breed scala aan instelmogelijkheden voor cyclusspoelingen en thermische desinfectie en kan aangesloten worden in een netwerk en aan een gbs. Wordt geleverd inclusief transformator, 12V DC.

Bestelnr.: 72947-CP (Art.nr. MX1-80)

Bestelnr.: 76678-CP (Art.nr. MX1-80N) Met vaste temperatuur

Rada Intelligent Care glijstangset

Specificatie:

Rada Intelligent Care glijstangset, met soepele hoogteverstelling van de handdouche met één hand. Met handdouche met verwisselbare en reinigbare nozzlemat en gladde doucheslang.

Bestelnr.: 72965-CP (Art.nr SF1-20EV) Voor opbouw mengkraan, slang 1,5 m, glijstang 1,0 m

Rada Intelligent Care vaste douchekop

Specificatie:

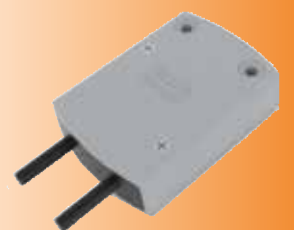
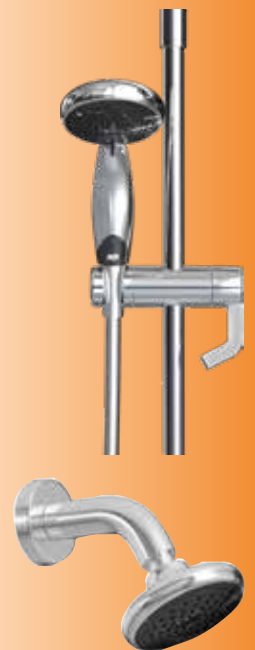
Rada Intelligent Care vaste douchekop met aansluitbocht. Met douchekop met verwisselbare en reinigbare nozzlemat.

Bestelnr.: 72967-CP (Art.nr. SH1-EUR)

Rada Intelligent Care ACI-2 netwerkbox

Rada Intelligent Care netwerkbox, type ACI-2. Voor het aansluiten op een netwerk van één Rada Intelligent Care mengkraan. Via het netwerk kunnen instellingen uitgelezen en gewijzigd worden en kan gelogde data uitgelezen worden.

Bestelnr.: 72981-NA (Art.nr. ACI-2)



LEGIONELLAPREVENTIE

PRESTO SANIFIRST MASTERMIX THERMOSTATISCHE MENGKRANEN

De nieuwe generatie Presto Sanifirst thermostatische mengkranen serie Mastermix is specifiek ontwikkeld voor de gehele zorgsector. Bij de ontwikkeling van de serie is gefocust op:

- * Hygiëne
- * Duurzaamheid
- * Veiligheid
- * Modulaire opbouw
- * Onderhoud
- * Betrouwbaarheid

Het brede scala biedt alle denkbare oplossingen voor wastafelkranen voor blad- en wandmontage, keukenmengkranen, tapkranen en uitlopen.

De voordelen van de unieke Mastermix thermostatische mengkranen:

Geen keerkleppen:

De gepatenteerde Mastermix technologie zorgt er voor dat kruisverbindingen tussen koud en warm water niet mogelijk zijn. Bij het sluiten van de kraan worden zowel de warm als koud water toevoer dichtgezet. Hierdoor zijn, onderhoudsgevoelige, keerkleppen ter voorkoming van kruisverbindingen niet nodig.

Het disfunctioneren van keerkleppen in thermostatische mengkranen is een reëel probleem en verhoogt de kans op legionellabesmetting (bron: ISSO rapport inventarisatie keerkleppen in thermostatische mengkranen). Door de unieke constructie van de Master-Mix mengkranen zijn geen keerkleppen in de inlaten meer nodig.

Gladde binnenkant:

De binnenzijde van de mengkraan die in contact staat met water is, ter beperking van bacteriegroei, glad.

Cool body:

Het temperatuurregelennde gedeelte is volledig geïsoleerd van de buitenzijde, waardoor de mengkraan niet heet wordt.

Nauwkeurige temperatuurregeling:

Thermostatisch regeling, conform EN 1111.

Dubbele temperatuurbegrenzing:

Op 38° C en 41° C.

Eenvoudig onderhoud:

Het thermostatisch binnenwerk kan worden omgewisseld zonder de water toevoeren af te sluiten.

Simpel te reinigen:

Het kraanoppervlak heeft geen hoekjes en niet-bereikbare delen.

Uitvoering met tiptoets bediening:

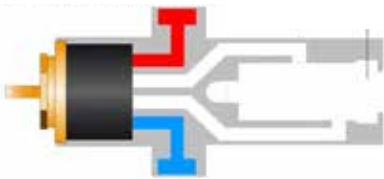
Zeer lichte bediening, met automatische cyclusspoeling.

Technische specificaties:

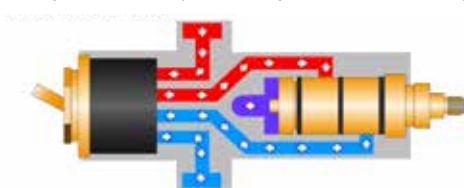
- Max. warmwater temperatuur: 85° C
- Werkdruk: 100 - 500 kPa

LEGIONELLAPREVENTIE

Thermostatische mengkraan zonder keerkleppen
Service van de therm. patroon mogelijk, in gesloten stand. Zonder het water af te sluiten!



Thermostatische mengkraan zonder keerkleppen
Geopende stand (afsluiter opent warm en koud)



10/20 Technische wijzigingen voorbehouden

Presto Mastermix thermostatische mengkranen voor de zorg

- Met gladde binnenkant
- Geen keerkleppen benodigd (patent)
- Geen afsluiters in de toevoeren nodig voor service
- Mengkraan zelf wordt niet heet
- Eenvoudig te reinigen
- mogelijkheid voor thermische desinfectie

Presto Mastermix douchetablet 75708 met draaiknoppen

Specificatie:

Presto MasterMix thermostatisch douchetablet. Met speciale keramische afdichtingen waardoor geen keerkleppen nodig zijn. Temperatuurknop met dubbele begrenzing op 38°C en 41°C. Mengkraan zelf wordt niet heet. Thermische desinfectie mogelijk door personeel. Incl. afsluiters.

Technische gegevens:

Volumestroom:	Instelbaar
Aansluitingen:	½" bu. dr. h.o.h. 150 mm
Aansl. doucheslang:	½" bu. dr. met keerklep
Werkdruk:	100 - 500 kPa
Max. drukverschil:	100 kPa (tussen k. en w.)

Bestelnr.: 1347474 (Art. nr. 75708)

Presto Mastermix douchetablet 75710 met draaiknop en drukknop

Specificatie:

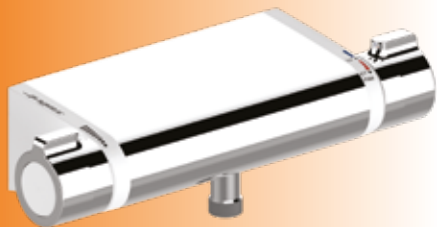
Presto MasterMix thermostatisch douchetablet. Met Touche bediening, Start - Stop, voor openen en sluiten. Met twee magneetventielen als afdichtingen waardoor geen keerkleppen nodig zijn. Temperatuurknop met dubbele begrenzing op 38°C en 41°C. Mengkraan zelf wordt niet heet. Thermische desinfectie mogelijk door personeel. Incl. afsluiters. Met batterij 6V Lithium CRP2.

Technische gegevens:

Volumestroom:	8 l/min.
Aansluitingen:	½" bu. dr. h.o.h. 150 mm
Aansl. doucheslang:	½" bu. dr. met keerklep
Werkdruk:	100 - 500 kPa
Max. drukverschil:	100 kPa (tussen k. en w.)
Instelbaar:	Spoeltijd, cyclusspoeltijd en cyclusinterval

Bestelnr.: 1347475 (Art. nr. 75710)





Presto Mastermix thermostatische mengkranen voor de zorg

- Met gladde binnenkant
- Geen keerkleppen benodigd (patent)
- Geen afsluiters in de toevoeren nodig voor service
- Mengkraan zelf wordt niet heet
- Eenvoudig te reinigen
- mogelijkheid voor thermische desinfectie

Presto Mastermix 75700 thermostatische douchemengkraan

Specificatie:

Presto MasterMix thermostatische douchemengkraan. Met speciale keramische afdichtingen waardoor geen keerkleppen nodig zijn. Temperatuurknop met dubbele begrenzing op 38°C en 41°C. Mengkraan zelf wordt niet heet. Thermische desinfectie mogelijk door personeel. Incl. afsluiters.

Technische gegevens:

Volumestroom:	Instelbaar
Aansluitingen:	½" bu. dr. h.o.h. 150 mm
Aansl. doucheslang:	½" bu. dr. met keerklep
Werkdruk:	100 - 500 kPa
Max. drukverschil:	100 kPa (tussen k. en w.)

Bestelnr.: 1347476 (Art. nr. 75700) onderaansluiting
Bestelnr.: 1382155 (Art. nr. 75702) bovenaansluiting



Presto Mastermix 75712 thermostatische wastafelmengkraan

Specificatie:

Presto MasterMix thermostatische wastafelmengkraan, met draaibare uitloop. Met speciale keramische afdichtingen waardoor geen keerkleppen nodig zijn. Temperatuurknop met dubbele begrenzing op 38°C en 41°C. Mengkraan zelf wordt niet heet. Thermische desinfectie mogelijk door personeel. Met flexibele slangaansluitingen 3/8" wartel.

Technische gegevens:

Volumestroom:	6 l/min. instelbaar
Aansluitingen:	3/8" wartel
Werkdruk:	100 - 500 kPa
Max. drukverschil:	100 kPa (tussen k. en w.)

Bestelnr.: 1347477 (Art. nr. 75712)

Thermostatische mengkranen met TD mogelijkheid*

Rada douchethermostaat 9001

Specificatie:

Rada thermostatische douchemengkraan, type 9001. Robuust met verchromde messing bedieningsknoppen en keramische schijven. Temperatuurbegrenzing op 38°C, na indrukken rode knop, max. 45°C. Met mogelijkheid om de mengkraan op simpele wijze thermisch te desinfecteren. Wordt geleverd met keerkleppen en vuilfilters, s-koppelingen en rozetten.

Bestelnr.: 2.1930.473 (Art.nr. 900100)

Rada wastafelthermostaat 9000

Specificatie:

Rada thermostatische wastafelmengkraan, type 9000, voor bladmontage, met draaibare uitloop. Robuust met verchromde messing bedieningsknoppen en keramische schijven. Temperatuurbegrenzing op 38°C, na indrukken rode knop, max. 45°C. Met mogelijkheid om de mengkraan op simpele wijze thermisch te desinfecteren. Voorzien van waste. Wordt geleverd met keerkleppen, vuilfilters, s-koppelingen en rozetten.

Bestelnr.: 2.1930.472 (Art.nr. 900000)

Rada keukenmengkraan 9006

Specificatie:

Rada thermostatische keukenmengkraan, type 9006, voor bladmontage, met hoge draaibare uitloop. Robuust met verchromde messing bedieningsknoppen en keramische schijven. Temperatuurbegrenzing op 38°C, na indrukken rode knop, max. 45°C. Met mogelijkheid om de mengkraan op simpele wijze thermisch te desinfecteren. Voorzien van waste. Wordt geleverd met keerkleppen en vuilfilters, s-koppelingen en rozetten.

Bestelnr.: 2.1930.475 (Art.nr. 900600)

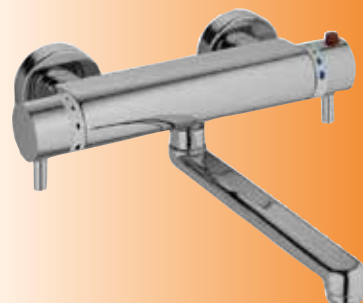
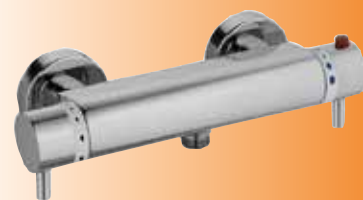
Rada wandmengkraan 9008

Specificatie:

Rada thermostatische mengkraan voor wandmontage, type 9008. Robuust met verchromde messing bedieningsknoppen en keramische schijven. Met draaibare onderuitloop. Temperatuurbegrenzing op 38°C, na indrukken rode knop, max. 45°C. Met mogelijkheid om de mengkraan op simpele wijze thermisch te desinfecteren. Wordt geleverd met keerkleppen en vuilfilters, s-koppelingen en rozetten.

Bestelnr.: 2.1930.477 (Art.nr. 900800)

* Voor meer informatie en specificaties, verwijzen wij u naar onze website.



LEGIONELLAPREVENTIE

