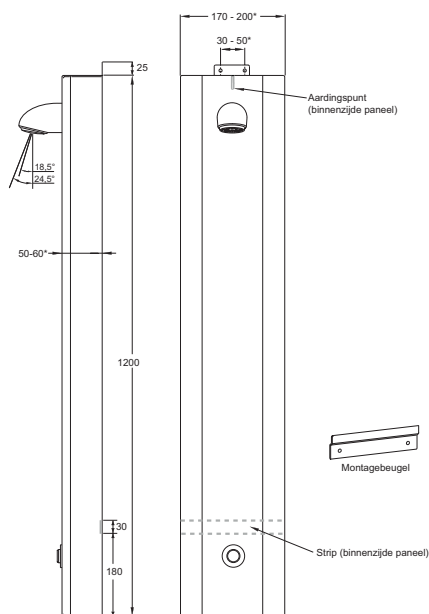
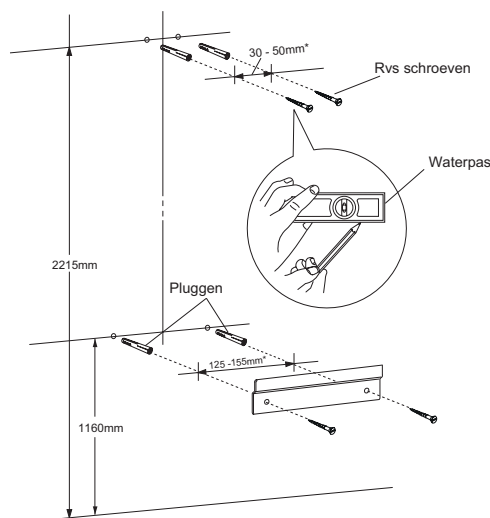


# Montage Rada rvs douchepanelen



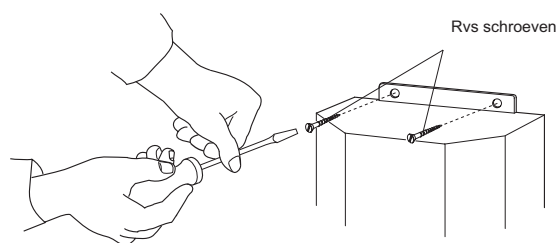
\* Maten in mm, afmetingen afhankelijk van het type douchepaneel

Afbeelding 1



\*Maten in mm, afmetingen afhankelijk van het type douchepaneel

Afbeelding 2



Afbeelding 3

## Algemeen:

Rada levert een breed scala aan rvs douchepanelen, met en zonder temperatuurregeling en met diverse typen bediening.

De breedte en diepte van het douchepaneel zijn afhankelijk van de gekozen uitvoering (zie ook de technische documentatie van de verschillende douchepanelen).

De douchepanelen zijn geschikt voor zowel montage met aanvoerleidingen van boven als van achteren (verdekt).

In specifieke situaties, bijvoorbeeld bij kunststof aanvoerleiding(en), dient het douchepaneel afzonderlijk geaard te worden.

De douchepanelen worden geleverd met montagebeugel, schroeven en pluggen.

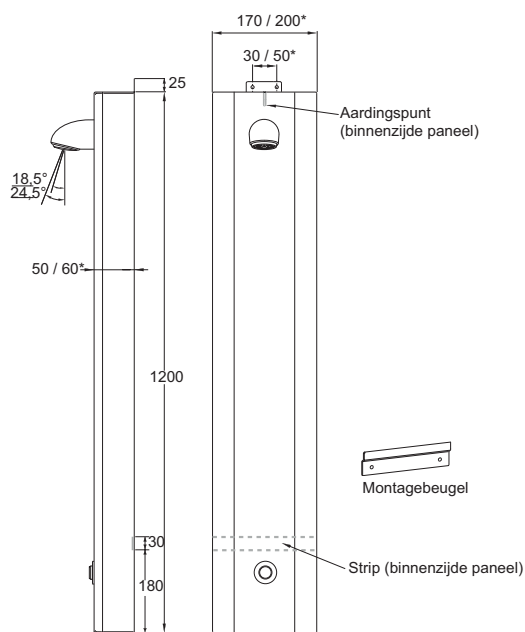
Informatie over de douchebediening en eventuele temperatuurregeling wordt separaat meegeleverd.

## Montage

- In afbeelding 1 wordt uitgegaan van een montagehoogte van 210 cm voor de douchekop, hierbij zit de bovenzijde van het douchepaneel op ca. 220 cm. Dit is geen norm, echter wel een in de praktijk veel gebruikte hoogte.
- Positioneer de montagebeugel (boorgaten op 1160 mm hoogte) en markeer de boorgaten. Boor de gaten, plaats de pluggen en monteer de bevestigingsplaat.
- Sluit de toevoerleiding(en) aan op de flexibele slangen in het douchepaneel. Bij achteraansluiting dienen de toevoerleidingen op een hoogte tussen 140 - 190 cm (uitgaande van een douchekophoogte van 210 cm) en ruim binnen de breedte van het douchepaneel te zitten. Sluit eventuele bekabeling aan. Sluit, indien nodig het aardingspunt aan.
- Plaats het douchepaneel in de bevestigingsplaat, zet het douchepaneel waterpas en markeer de boorgaten aan de bovenzijde van het douchepaneel. Verwijder het douchepaneel, boor de gaten, plaats de pluggen. Plaats het douchepaneel in de montagebeugel en monteer de schroeven aan de bovenzijde van het douchepaneel (afbeelding 3).
- Controleer het douchepaneel op juiste werking.



# Montage Rada rvs douchepanelen



\* Maten in mm, afmetingen afhankelijk van het type douchepaneel

Afbeelding 1

## Algemeen:

Rada levert een breed scala aan rvs douchepanelen, met en zonder temperatuurregeling en met diverse typen bediening.

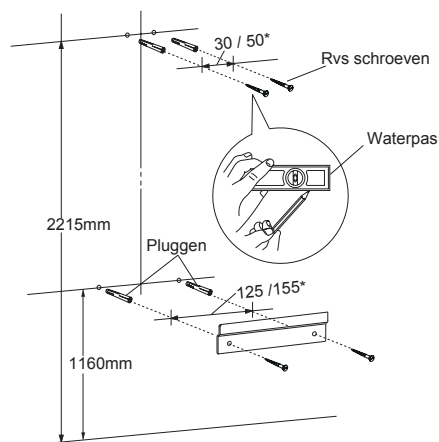
De breedte en diepte van het douchepaneel zijn afhankelijk van de gekozen uitvoering (zie ook de technische documentatie van de verschillende douchepanelen).

De douchepanelen zijn geschikt voor zowel montage met aanvoerleidingen van boven als van achteren (verdekt).

In specifieke situaties, bijvoorbeeld bij kunststof aanvoerleiding(en), dient het douchepaneel afzonderlijk geaard te worden.

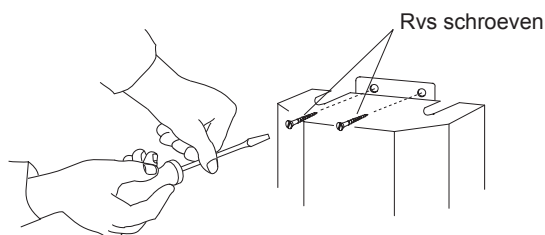
De douchepanelen worden geleverd met een montagebeugel, schroeven en pluggen.

Informatie over de douchebediening en eventuele temperatuurregeling wordt separaat meegeleverd.



\*Maten in mm, afmetingen afhankelijk van het type douchepaneel

Afbeelding 2



Afbeelding 3

## Montage

- In afbeelding 1 wordt uitgegaan van een montagehoogte van 210 cm voor de douchekop, hierbij zit de bovenzijde van het douchepaneel op ca. 220 cm. Dit is geen norm, echter wel een in de praktijk veel gebruikte hoogte.
- Positioneer de montagebeugel (boorgaten op 1160 mm hoogte) en markeer de boorgaten. Boor de gaten, plaats de pluggen en monteer de montagebeugel.
- Sluit de toevoerleiding(en) aan op de flexibele slangen in het douchepaneel. Bij achter aansluiting dienen de toevoerleidingen op een hoogte tussen 140 - 190 cm (uitgaande van een douchekophoogte van 210 cm) en ruim binnen de breedte van het douchepaneel te zitten. Sluit eventuele bekabeling aan. Sluit, indien nodig, het aardingspunt aan.
- Plaats het douchepaneel in de bevestigingsplaat, zet het douchepaneel waterpas en markeer de boorgaten aan de bovenzijde van het douchepaneel. Verwijder het douchepaneel, boor de gaten, plaats de pluggen. Plaats het douchepaneel in de montagebeugel en monteer de schroeven aan de bovenzijde van het douchepaneel (afbeelding 3).
- Controleer het douchepaneel op juiste werking.