



Rada thermostaat 215 BC

Thermostaatkraan voor inbouw

- TMV3 keur
- Uniek onderhoudsarm Radatherm patroon
- Beveiligde temperatuurstelling
- Lage tapdrempel
- Zeer nauwkeurige temperatuurregeling
- Bestand tegen hoge desinfectietemperaturen

Specificatie:

Rada thermostatisch mengapparaat, type 215 BC, met onderhoudsarm Radatherm patroon, blokkeerknop, keerkleppen en vuilfilters. Wandinbouwuitvoering. Aansluitingen 1/2" buitendraad. Volumestroom 38 l/min bij 200 kPa drukverlies.

Technische gegevens:

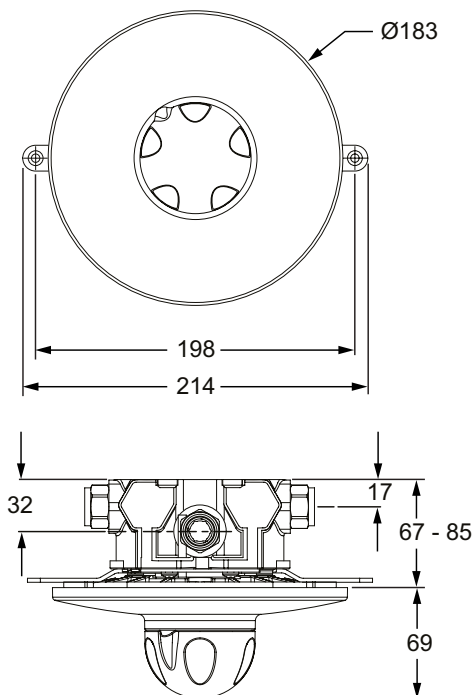
| | |
|-------------------------|-----------------------------------|
| Behuizing: | Verchroomd messing |
| Volumestroom: | 38 l/min. bij 200 kPa drukverlies |
| Minimale volumestroom: | 3 l/min. |
| Minimaal drukverlies: | 10 kPa |
| Drukverliesverhouding: | Max. 1:10 |
| Warmwater temperatuur: | Max. 85°C |
| Koud water temperatuur: | Min. 1°C |
| Nauwkeurigheid: | 1°C |
| Aansluitingen: | 1/2" buitendraad |

Bestelnr.: 1.1624.019 (Art.nr. 13-6045)

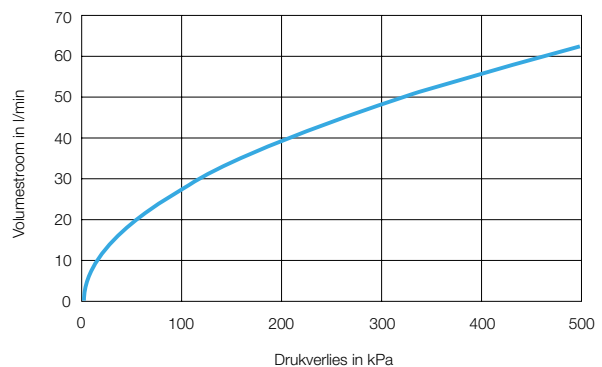
Onderdelen:

Bestelnr.: 1.408.92.6.0 (Art.nr. 408-92): Pakkingset

Bestelnr.: 1.407.67.8.0 (Art.nr. 407-67): Patroon



Volumestroomdiagram



Beveiligingseenheid 