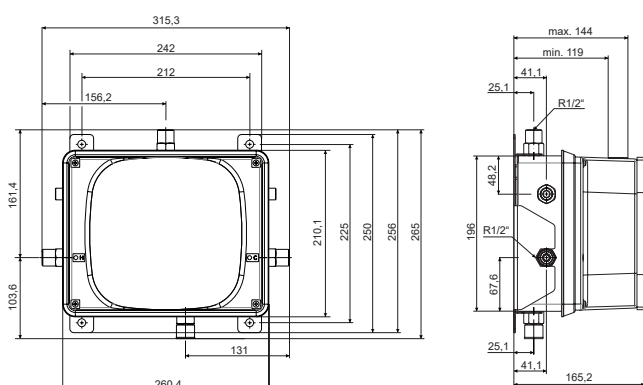
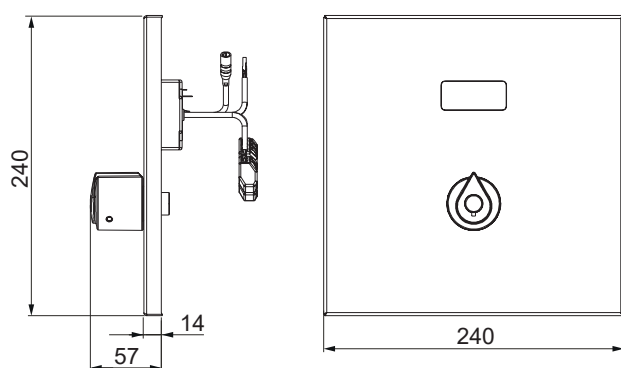


RADA TEC 620 UP-KOMBINATION FÜR DUSCHE

- Berührungslose Bedienung mittels Infrarot-Sensor mit Start-Stop-Funktion
- Thermostatische Mischarmatur
- Durchfluss 12 l/min
- Programmierbare Laufzeit
- Programmierbare Hygienespülfunktion
- Wahlweise für Netz- oder Batteriebetrieb
- Thermostat mit speziellem Temperaturreguliergriff zur Durchführung manueller thermischer Desinfektionen
- Komplett mit Rohbauset und Fertigbauset



Alle Maßangaben in mm



Artikelnummer

Rada Tec 620 UP-Kombination

3050100

Zubehör

Rada Tec Netzteil mit UP-Dose

2.1930.049

Rada Batteriefach mit Batterie 6V Typ CR P2

1539091

Rada Tec Handprogrammierer

1336898

TECHNISCHE DATEN

Installation und Bedienung

Bitte lesen Sie dazu das entsprechende Produkthandbuch.

Anschlüsse

Eingänge: Kaltwasser ½" DN15 AG
Heißwasser ½" DN15 AG

Betriebsdruck 0,5 - 10 bar

Empfohlener

Betriebsdruck 1 - 5 bar

Volumenstrom max. 12 l/min bei 3 bar

Temperaturen: Eingang Kaltwasser max. 25 °C
Eingang Heißwasser max. 70°C

Die Temperaturdifferenz zwischen Heiß- und Kaltwasser sollte mindestens 50°C betragen.

Infrarot-Sensor

Sensoreichweite 5-70 cm mit Start-Stop-Funktion

Stromversorgung

Batteriebetrieb 6 V Typ CRP2 (Lebensdauer ca. 2 Jahre bei 6.000 Schaltungen pro Monat)
Netzbetrieb 230 V AC / 6 V DC

Wichtiger Hinweis! Die Stromversorgung ist nicht im Lieferumfang enthalten und muss separat bestellt werden!

Programmiermöglichkeiten

Laufzeit 3, 5, 7, 11, 17, 23, 29, 35, 41, 47, 53, 60, 75, 83 Sekunden
Werkseinstellung 23 Sekunden

Hygienespülzyklus aus, 1, 3, 6, 12, 24, 48, 72, 96, 108 Stunden
Werkseinstellung 72 Stunden

Hygienespüldauer 5, 10, 15, 30, 60, 90, 120, 150, 180 Sekunden
Werkseinstellung 30 Sekunden

Stagnationszeit aus, 5 s, 10 s, 30 s, 1 min, 3 min, 5 min, 10 min, 30 min, 1 h, 3 h, 6 h, 12 h

Thermische Desinfektion Aktivierungszeit ab Auslösen der Spülung 15 Sekunden
Laufzeit 10 Minuten

Abschaltfunktion 1, 2, 3, 4, 5, 6, 7, 8, 9, 10 Minuten
(Reinigung / Wartung) Werkseinstellung 3 Minuten

Sonderfunktion Hygienespülung

Über einen potentialfreien Kontakt besteht die Möglichkeit eine Hygienespülung aus der Ferne auszulösen. Dazu muss der Kontakt für mindestens 3 Sekunden geschlossen sein. Diese Spülung läuft dann über eine Dauer von 10 Minuten. Wenn die Spülung vor Ablauf der 10 Minuten gestoppt werden soll, muss der Kontakt erneut für 3 Sekunden geschlossen sein.

Rada Armaturen GmbH
Daimlerstraße 6
D-63303 Dreieich

Telefon: +49-(0)6103-98 04 0
Telefax: +49-(0)6103-98 04 90
E-Mail: info@rada-armaturen.de
Internet: www.rada-armaturen.de

Rada ist ein eingetragener Markenname von Kohler Mira Limited, England
Das Unternehmen behält sich das Recht vor, Produkte ohne Vorankündigung zu ändern.
© November 2023 Kohler Mira Limited. Alle Rechte vorbehalten.
Dieses Dokument darf nicht ohne Erlaubnis von Kohler Mira Limited auch nicht auszugsweise vervielfältigt werden. Dies beinhaltet Fotokopieren und elektronisches Vervielfältigen in jeglicher Form.

A **KOHLER** COMPANY

