

Rada witte handdouche met legionellafilter

Met uitwisselbare cartridge

- Legionellareductie > log 6
- > log 6 reductie van bacteriën waaronder pseudomonas
- > log 4 reductie van schimmels
- Met terugslagklep ter voorkoming van contaminatie tijdens vervanging (no-filter, no-flow), conform KIWA BRL 14010 1B
- Met anti-kalk nozzles
- Ergonomisch ontwerp, eenvoudig te vervangen cartridge

Specificatie:

Rada witte handdouche met uitwisselbaar douche-filter, met 0,2 micron microfiltratie membranen. Ter voorkoming van bacteriële infecties door microbiologisch verontreinigd douchewater. Zorgt voor een > log 6 reductie van legionella. Te gebruiken bij temperaturen van 0 - 60 °C. Met volumestroombegrenzer 8 l/min. Aansluiting 1/2" buitendraad.

Technische gegevens:

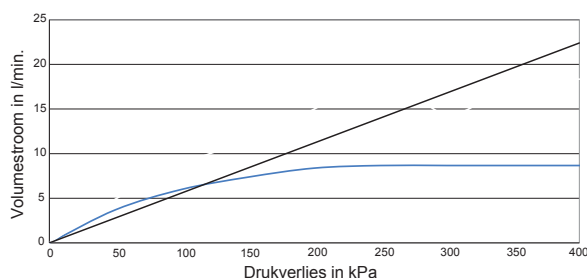
Volumestroom:	8 l/min @ 200 kPa
Afmetingen	
uitwisselbaar filter:	Ø 80 x 44 mm
Gebruikstemperatuur:	0 - 60 °C, max. 30 minuten 70 °C, tijdens levensduur
Bacteriereductie:	Legionella > log 6
Schimmelreductie:	> log 4
Vervangingsinterval:	92 dagen, 3 maanden (afhankelijk van de waterkwaliteit en gebruiksfrequentie)
Blootstelling aan Chloor:	Max. 1200 ppm gedurende 10 uur tijdens levensduur
KIWA keur:	Pending

Bestelnr.: 1652061

Accessoires:

Bestelnr. 1652062 Losse filtercartridges (set van 2)

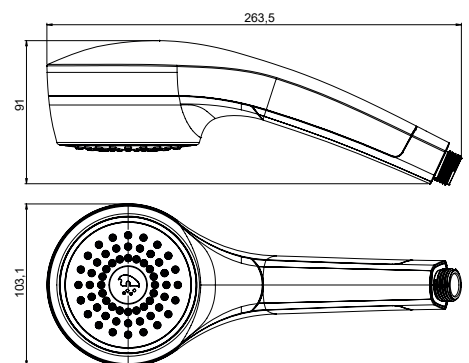
Volumestroomdiagram:



— Met doorstroombegrenzer
— Zonder doorstroombegrenzer



DOUCHEKOPPEN



03/26 Technische wijzigingen voorbehouden