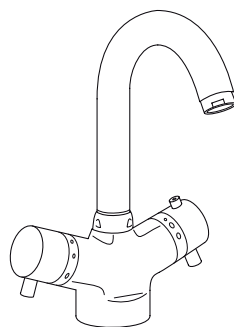
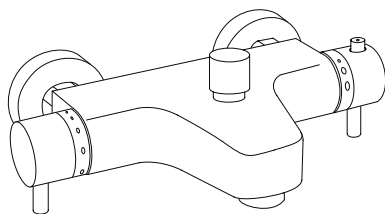
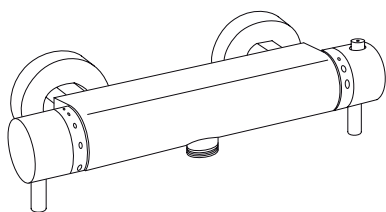




Rada HPM-Serie

Thermostat-Mischarmaturen



PRODUKTHANDBUCH

HINWEIS!

An den Installateur: Dieses Produkthandbuch ist Eigentum des Kunden und muß für Wartungs- und Betriebszwecke zusammen mit dem Produkt aufbewahrt werden.

INHALTSVERZEICHNIS

EINFÜHRUNG	3
PRODUKTBESCHREIBUNG	3
TECHNISCHE DATEN	3
SICHERHEITSHINWEISE	4
PRODUKTÜBERSICHT HPM-SERIE.....	5
MASSZEICHNUNGEN.....	6
MONTAGE	8
EINSTELLEN DER TEMPERATUR.....	9
THERMISCHE DESINFEKTION	9
REINIGUNG UND AUSTAUSCH DER KARTUSCHE.....	10
REINGUNG & WARTUNG.....	11
GARANTIE & KUNDENDIENST	12

Wenn Sie bei der Installation oder beim Bedienen Ihrer Rada HPM-Thermostat-Mischarmatur Probleme haben sollten, lesen Sie bitte gründlich das Produkthandbuch, bevor Sie unseren Kundendienst kontaktieren.

Die Kontaktdaten für unseren Kundendienst finden Sie auf der letzten Seite dieses Produkthandbuches.

EINFÜHRUNG

Die Rada HPM-Serie besteht aus insgesamt 5 verschiedenen Thermostat-Mischarmaturen für Wasch- und Spültische, Duschen und Badewannen.

PRODUKTBESCHREIBUNG

Alle Rada HPM Thermostat-Mischarmaturen erlauben die komfortable Regulierung der Mischwassertemperatur bei gleichzeitiger Gewährleistung des Verbrühschutzes.

Alle Thermostatarmaturen der HPM-Serie verfügen über einen speziellen Temperaturreguliergriff mit einer Temperatursperre bei 38°C und bieten zusätzlich die Möglichkeit zur Durchführung einer manuellen thermischen Desinfektion ohne Spezialwerkzeug.

Durch die Verwendung von wartungsfreien Kartuschen für die Temperatur- und Fließregulierung ist die Wartung und Reinigung besonders einfach.

TECHNISCHE DATEN

Materialien:	DZR-Messing, verchromt; ABS-Kunststoff; Metallguss, verchromt; Edelstahl
Anschlüsse:	3/8", DN10 Waschtischarmaturen, standmontiert 1/2", DN15 Waschtischarmaturen, wandmontiert 1/2", DN15 Dusch- und Badewannenarmaturen
Kaltwasser:	5 - 20 °C
Heißwasser:	65 °C (für thermische Desinfektion bis zu 85 °C)
Min. Fließdruck:	0,1 bar
Max. Fließdruck:	5 bar

Der minimale Temperaturunterschied zwischen Heiß- und Mischwassertemperatur sollte eine Differenz von 10°C nicht überschreiten.

SICHERHEITSHINWEISE

Die Rada HPM-Thermostataratur darf nur nach einwandfreier und geprüfter Installation in Betrieb genommen und nur in einwandfreiem Zustand betrieben werden!

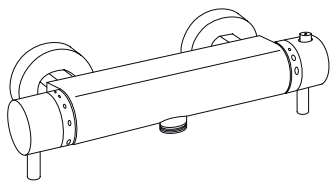
Die Sicherheit, Zuverlässigkeit und Leistung von Rada Produkten wird nur garantiert, wenn:

- die Montage, Inbetriebnahme und die Wartung durch einen qualifizierten Fachmann vorgenommen wurde
- die Sanitärinstallation den einschlägigen DVGW-Richtlinien sowie den Richtlinien des örtlichen Wasserversorgungsunternehmens entsprechen
- das Produkt in Übereinstimmung mit diesem Produkthandbuch verwendet wird

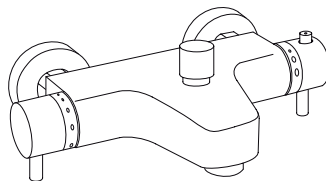
Ergänzend zu dieser Betriebsanleitung gelten die allgemeingültigen, gesetzlichen und sonstigen Regelungen und Rechtsvorschriften sowie alle gültigen Umweltschutzbestimmungen. Die örtlich gültigen Bestimmungen der Berufsgenossenschaft oder sonstiger Aufsichtsbehörden sind zu beachten!

Die Verwendbarkeit des Produkts aufgrund seiner Bauart und Ausführung ist vom Betreiber vor der Inbetriebnahme zu prüfen. Scheint das Gerät für den Anwendungsfall ungeeignet, ist die Inbetriebnahme unzulässig.

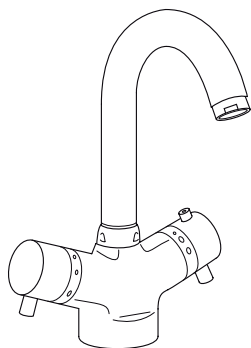
PRODUKTÜBERSICHT HPM-THERMOSTATE



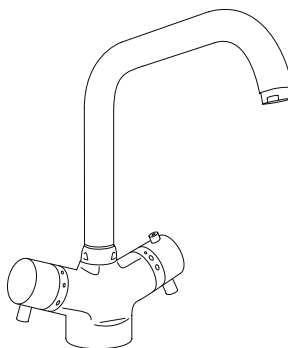
Rada 9001 HPM
Duschthermostat



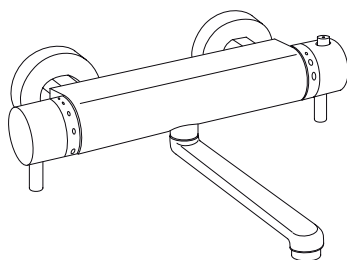
Rada 9002 HPM
Wannenfüll- und
Duschthermostat



Rada 9000 HPM
Waschtisch- /Spültisch-
Thermostat



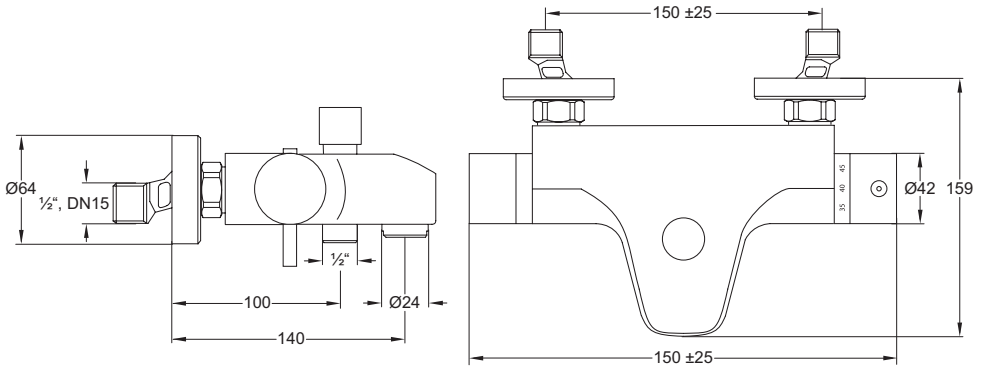
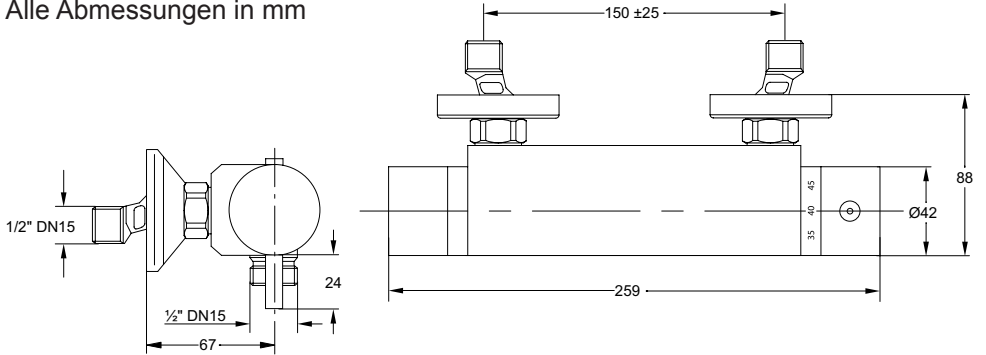
Rada 9006 HPM
Waschtisch- / Spültisch-
Thermostat



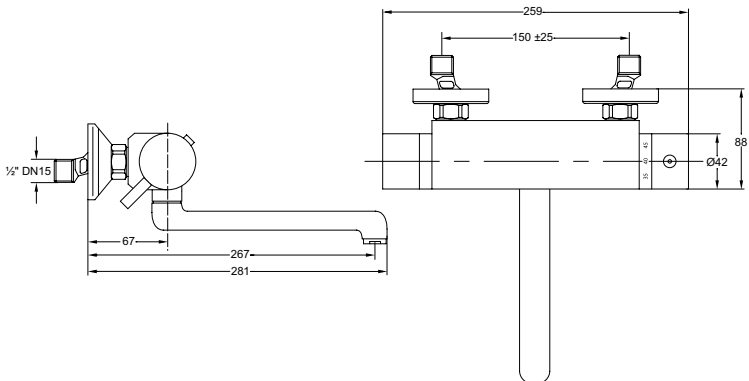
Rada 9008 HPM
Waschtsich- / Spültisch-
Thermostat

MASSZEICHNUNGEN

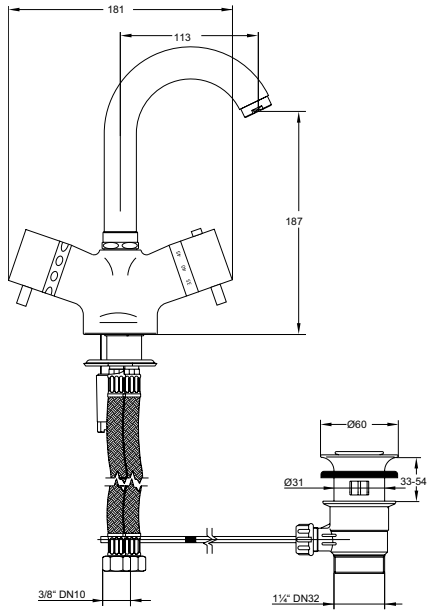
Alle Abmessungen in mm



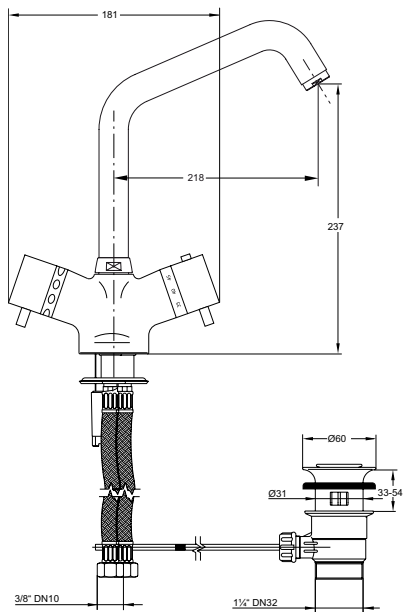
Rada 9002 HPM Wannenfüll- und Duschthermostat



Rada 9008 HPM Waschtischthermostat



Rada 9000 HPM Waschtischthermostat



Rada 9006 HPM Waschtischthermostat

MONTAGE

Alle HPM-Thermostataraturen werden mit S-Anschlüssen und Rosetten ausgeliefert. Die Standardanschlüsse sind Heißwasser links und Kaltwasser rechts.

Gehen Sie bei der Installation wie folgt vor:

1. Spülen Sie vor dem Anschließen der Armatur die Zulaufleitungen für Heiß- und Kaltwasser gründlich durch, um Schmutzablagerungen zu beseitigen.
2. Installieren Sie vor dem Anschließen der Armatur entsprechende Absperrvorrichtungen (z.B. Kugelabsperrventile oder Eckventile, dies ist abhängig von der Armatur) für die Heiß- und Kaltwasserzufuhr, um die spätere Wartung, Reinigung oder den Austausch von Bauteilen zu erleichtern.
3. Setzen Sie die mitgelieferten Siebdichtungen in die Anschlussverschraubungen der Eingangsanschlüsse ein.
4. Verwenden Sie für die Anschlüsse bitte nur PTFE-Dichtband.
5. Verbinden Sie den Heiß- und Kaltwasseranschluss mit den entsprechenden Zulaufleitungen. Der Eingang für das Heißwasser ist mit einer roten, der Eingang für das Kaltwasser mit einer blauen Markierung gekennzeichnet.
6. Bei wandmontierten Armaturen können Sie die Anschlussverschraubungen mit einem Maulschlüssel (Schlüsselweite 30) festziehen, bei standmontierten Armaturen (Wasch- und Spültische) können die Anschlussverschraubungen mit einem Maulschlüssel (Schlüsselweite 19) festgezogen werden.
7. Stellen Sie die Wasserversorgung her und überprüfen Sie die Anschlüsse auf Dichtigkeit.

EINSTELLEN DER TEMPERATUR

Die Temperatur wird mit Hilfe des Temperaturreguliergriffs an der rechten Seite der Armatur eingestellt.

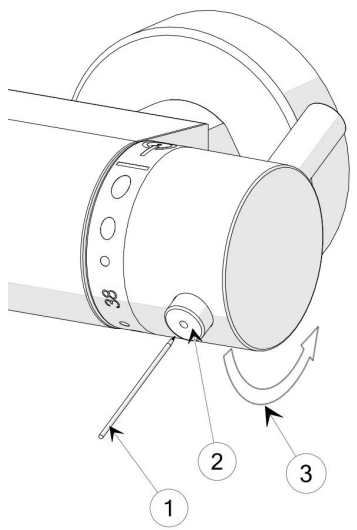
Alle Thermostatarmaturen der HPM-Serie verfügen über eine Temperatursperre bei 38°C. Durch Herunterdrücken der Sperre kann die Temperatur auf bis zu 45°C erhöht werden. Wird der Temperaturreguliergriff wieder in Richtung kalt zurückgedreht, rastet die Temperatursperre selbständig wieder bei 38°C ein.

THERMISCHE DESINFEKTION

Alle HPM-Thermostatarmaturen verfügen über einen speziellen Temperaturreguliergriff, der es auf einfache Art und Weise ermöglicht eine manuelle, thermische Desinfektion durchzuführen.

Mit Hilfe eines nadelartigen Gegenstands wie z.B. einer Pinwandnadel (1) wird die unter der Temperatursperre (2) liegende, zusätzliche Sperre heruntergedrückt und gleichzeitig der Temperaturreguliergriff bis zum Anschlag gegen den Uhrzeigersinn gedreht (3).

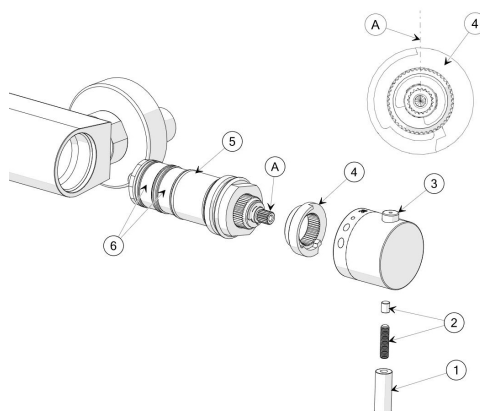
Nach der erfolgten thermischen Desinfektion wird der Temperaturreguliergriff im Uhrzeigersinn gedreht bis die Sperre durch ein hörbares Klicken wieder einrastet.



REINIGUNG & AUSTAUSCH DER KARTUSCHE

Bei allen Thermostataraturen der HPM-Serie lässt sich die Thermostatkartusche auf einfache Art und Weise zur Reinigung und zum Austausch (falls erforderlich) ausbauen.

1. Stellen Sie die Zufuhr des Kalt- und Heißwassers ab.
2. Entfernen Sie den Bedienhebel (1) am Temperaturreguliergriff, lösen Sie die Madenschraube (2) mit einem Sechskantschlüssel (Größe 2,5) und ziehen Sie den Griff (3) und den Sperring (4) von der Spindel der Thermostatkartusche.
3. Lösen Sie mit einem Maulschlüssel (Schlüsselweite 30mm) vorsichtig die Thermostatkartusche (5) und drehen Sie diese aus dem Armaturenkörper heraus.
4. Spülen Sie die Filter (6) der Thermostatkartusche (5) unter fließendem Wasser ab. Bei hartnäckigen Kalkablagerungen können die Filter mit haushaltsüblichen Kalklösern (z.B. Essig) behandelt werden.
5. Schmieren Sie die O-Ringe der Thermostatkartusche mit einem auf Silikon basierendem Schmiermittel ein und setzen Sie die Thermostatkartusche vorsichtig wieder in den Armaturenkörper ein.
6. Setzen Sie den Sperring (4) und den Griff (3) wieder auf die Spindel der Thermostatkartusche und sichern Sie diesem mit Hilfe der Madenschraube (2).
7. Bringen Sie den Bedienhebel (1) wieder am Griff an.



REINIGUNG & WARTUNG

Aufgrund von Kalkablagerungen kann es über längere Zeit und in Abhängigkeit von der Wasserqualität am Einbaort (z.B. hoher Wasserhärtegrad) zu Funktionsbeeinträchtigungen an der Armatur kommen. Deshalb sollten von Zeit zu Zeit die Siebdichtungen an den Eingängen der Armatur bzw. die Thermostatkartusche (siehe Seite 10) gereinigt werden.

Die verchromten Teile sollten nur mit einer milden Seifenlösung gereinigt, abgespült und dann mit einem weichen Tuch trocken gerieben werden.

Vorsicht!

Viele Haushaltsreiniger enthalten ätzende Substanzen oder Chemikalien und sollten für die Reinigung von verchromten Armaturen oder Kunststoffoberflächen nicht verwendet werden. Verwenden Sie bitte keine Entkalkungsmittel auf diesem Produkt.

GARANTIE & KUNDENDIENST

Garantie

Die Rada Armaturen GmbH übernimmt für dieses Produkt die gesetzlich festgelegte Garantie ab dem Verkaufsdatum. Diese Garantie gilt für Material- und Verarbeitungsfehler und setzt voraus, daß das Produkt vorschriftsmäßig installiert und in Übereinstimmung mit den bereitgestellten Anweisungen benutzt und gewartet wurde.

Sollten innerhalb der Gewährleistungsfrist Material- oder Verarbeitungsfehler auftreten, werden die betroffenen Bestandteile nach unserem eigenen Ermessen kostenlos ersetzt oder repariert, vorausgesetzt das Produkt wurde vorschriftsmäßig benutzt und gewartet.

Routinemäßige Reinigungen und Wartungen sind in Übereinstimmung mit den bereitgestellten Anweisungen durchzuführen. Modifikationen und Reparaturen an Rada Produkten sind ausschließlich durch eine von uns befugte Person vorzunehmen.

Ihre gesetzlichen Rechte werden durch diese Garantie nicht eingeschränkt.

Kundendienst - So können wir Ihnen helfen

Wir verfügen über ein Netzwerk ausgebildeten Kundendienstpersonals, das Ihnen bei Problemen mit unseren Produkten zur Verfügung steht.

Ersatzteile

Alle Funktionsteile von Rada-Produkten sind ab dem Datum der letzten Herstellung über einen Zeitraum von zehn Jahren verfügbar. Sollte während dieses Zeitraumes unser Bestand für ein bestimmtes Funktionsteil erschöpft sein, werden wir Ihnen, unter Berücksichtigung des Alters des ursprünglichen Produktes, als Alternative ein gleichwertiges neues Produkt oder eine gleichwertige Komponente zu einem Preis anbieten, der den Reparaturkosten der alten Komponente entspricht.

Kundendienstpolitik

Sollte das Produkt innerhalb kürzester Zeit nach der Installation nicht ordnungsgemäß funktionieren, überprüfen Sie es bitte zunächst anhand der in diesem Handbuch bereitgestellten Betriebs- und Wartungsanleitungen, um festzustellen, ob das Problem gelöst werden kann.

Sollte dies nicht möglich sein, wenden Sie sich bitte an Ihren Installateur, um sicherzustellen, dass das Produkt in voller Übereinstimmung mit unseren detaillierten Installationsanweisungen installiert und in Betrieb genommen wurde.

Wird dadurch das Problem nicht gelöst, wenden Sie sich bitte an den Rada Kundendienst, der Ihnen jede erforderliche Unterstützung bieten und, falls erforderlich, veranlassen wird, daß ein lokaler Kundendiensttechniker Sie an einem beiderseitig vereinbarten Termin besucht.

Kontakt Kundendienst:

Telefon: 01805 - 13 33 22

Telefax: 01805 - 13 33 23

Rada Armaturen GmbH
Daimlerstraße 6
63303 Dreieich

Telefon: +49-(0)6103-98 04-0
Telefax: +49-(0)6103-98 04 90
E-Mail: info@rada-armaturen.de

Rada ist ein eingetragener Markenname von Kohler Mira Limited.
© 2012 Alle Rechte vorbehalten.
Das Unternehmen behält sich das Recht vor, Produkte ohne Vorankündigung zu ändern. Technische Änderungen und Irrtümer vorbehalten
www.rada-armaturen.de

The logo for Rada Armaturen GmbH, featuring the word "rada" in a bold, lowercase, sans-serif font. The letters are black with a white outline, and the text is set against a background of three horizontal black bars of varying lengths, creating a stylized underline effect.