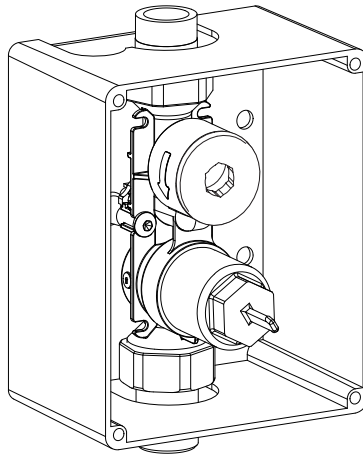


FE9

Urinal Flush Installation Box



GB

Product Manual

NL

Producthandleiding

D

Produkt Handbuch

PO

Podręcznik Produktu

Thank you for purchasing a quality Rada product. To enjoy the full potential of your new product, please take time to read this guide thoroughly, having done so, keep it handy for future reference.

Rada products are precision engineered and should give continued safe and controlled performance, provided:

1. They are installed, commissioned, operated and maintained in accordance with manufacturer's recommendations.
2. Periodic attention is required, when necessary, to maintain the product in good functional order.
3. Rada guarantee this product for 2 years from date of purchase. Provided the product has been installed within the guidelines of this manual and has not been subject to vandalism or abuse.

SAFETY WARNINGS

1. Read all of these instructions.
2. Retain this guide for later use.
3. Pass on this guide in the event of change of ownership of the installation site.
4. Follow all warnings, cautions and instructions contained in this guide.
5. Care is required when making any adjustment to temperature, make sure that the temperature is suitable and has stabilized.
6. Continued use of this product in conditions outside the specification limits given in this manual can cause product damage & potential risk to users.
7. When this product has reached the end of its serviceable life, it should be disposed of in a safe manner, in accordance with current local authority recycling, or waste disposal policy.
8. For safety this product must be commissioned before being put into operation.

Bedankt voor het aanschaffen van een hoogwaardig Rada product. Neem de tijd om deze gids grondig door te lezen, zodat u optimaal kunt genieten van het volledige potentieel van uw nieuwe product. Houd het bij de hand voor toekomstig gebruik.

Rada producten zijn met precisie vervaardigd en moeten blijvende veilige en gecontroleerde prestaties bieden, op voorwaarde dat:

1. Ze worden geïnstalleerd, in bedrijf gesteld, bediend en onderhouden in overeenstemming met de aanbevelingen van de fabrikant.
2. Periodieke aandacht is vereist om, indien nodig, het product in goede functionele staat te houden.
3. Rada geeft gedurende 2 jaar garantie op dit product vanaf de datum van aankoop. Mits het product is geïnstalleerd volgens de richtlijnen in deze handleiding en niet is blootgesteld aan vandalisme of misbruik.

VEILIGHEIDSWAARSCHUWINGEN

1. Lees al deze instructies.
2. Lees deze handleiding voor later gebruik.
3. Geef deze handleiding door in geval de eigenaar van de installatiesite veranderd.
4. Volg alle waarschuwingen, voorzorgsmaatregelen en instructies in deze handleiding op.
5. Wees voorzichtig bij het aanpassen van de temperatuur, zorg ervoor dat de temperatuur geschikt en stabiel is.
6. Het blijven gebruiken van dit product in omstandigheden buiten de specificatiegrenzen van deze handleiding kunnen leiden tot schade aan het product en mogelijk risico voor gebruikers.
7. Wanneer dit product het einde van zijn bruikbare levensduur heeft bereikt, dient het op een veilige manier te worden vernietigd, in overeenstemming met de geldende plaatselijke recyclingprocedures of het beleid voor afvalverwerking.
8. Voor de veiligheid moet dit product geïnstalleerd worden voordat het in gebruik wordt genomen.

D**EINLEITUNG**

Vielen Dank, dass Sie ein Qualitätsprodukt von Rada gekauft haben. Um das volle Potenzial Ihres neuen Produkts nutzen zu können, nehmen Sie sich bitte die Zeit, um diese Anleitung gründlich durchzulesen. Bewahren Sie diese zum späteren Nachschlagen griffbereit auf.

Die präzise konstruierten Rada-Produkte sollten Ihnen lange, zuverlässige Funktion bieten, vorausgesetzt:

1. Sie werden gemäß den Herstellerempfehlungen installiert, in Betrieb genommen, betrieben und gewartet.
2. Bei Bedarf ist regelmäßige Pflege erforderlich, um das Produkt in einem guten Funktionszustand zu erhalten.
3. Rada gewährt für dieses Produkt eine 2-jährige Garantie ab dem Kauf. Vorausgesetzt, das Produkt wurde gemäß den Anleitungen dieses Handbuchs installiert und war weder Vandalismus noch Missbrauch ausgesetzt.

SICHERHEITSHINWEISE

1. Lesen Sie alle diese Hinweise.
2. Bewahren Sie diese Anleitung zur späteren Verwendung auf.
3. Geben Sie diese Anleitung im Fall eines Eigentümerwechsels oder einer Änderung des Installationsortes weiter.
4. Befolgen Sie alle in dieser Anleitung enthaltenen Warnungen, Vorsichtshinweise und Anweisungen.
5. Bei jeder Änderung der Temperatur ist Vorsicht geboten. Stellen Sie sicher, dass die Temperatur geeignet ist und sich stabilisiert hat.
6. Die fortgesetzte Verwendung dieses Produkts unter Bedingungen, die außerhalb der in diesem Handbuch angegebenen Spezifikationen liegen, kann zu Produktschäden und potenziellen Risiken für Benutzer führen.
7. Wenn das Produkt das Ende seiner Lebensdauer erreicht hat, muss es gemäß den geltenden örtlichen behördlichen Vorschriften zu Recycling oder der Abfallentsorgungspolitik auf sichere Weise entsorgt werden.
8. Aus Sicherheitsgründen muss dieses Produkt vor der Verwendung sachgemäß in Betrieb genommen werden.

Dziękujemy za zakup wysokiej jakości produktu firmy Rada. Aby w pełni wykorzystać możliwości produktu, prosimy dokładnie przeczytać niniejszy przewodnik i zachować go do korzystania w przyszłości.

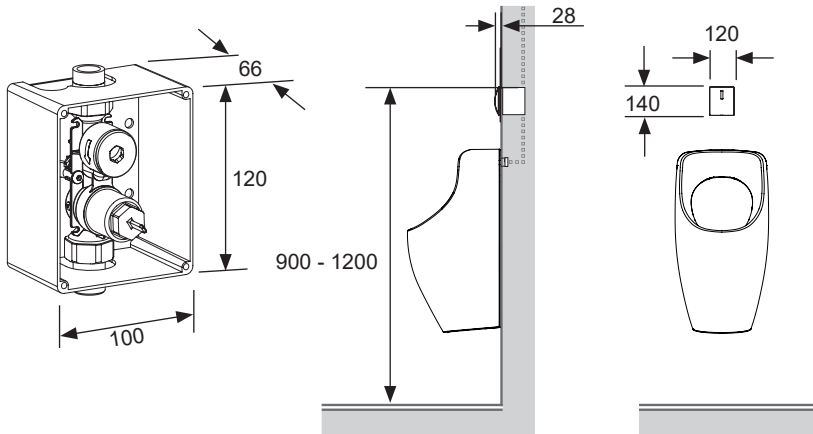
Produkty Rada zostały precyzyjnie zaprojektowane i wykonane, zapewniając nieprzerwaną i stabilną eksploatację pod warunkiem, że:

1. Zostały zainstalowane, oddane do użytkowania i są obsługiwane oraz konserwowane zgodnie z zaleceniami producenta.
2. Zachowanie dobrego stanu technicznego wymaga poświęcenia produktowi uwagi od czasu do czasu.
3. Firma Rada udziela gwarancji na produkt na okres 2 lat od daty zakupu. Warunkiem jest zainstalowanie produktu zgodnie z wytycznymi podanymi w niniejszym podręczniku, prawidłowe eksploatowanie go oraz niedopuszczanie się czynów wandalizmu i niewłaściwego użycia.

OSTRZEŻENIA DOTYCZĄCE BEZPIECZEŃSTWA

1. Przeczytać wszystkie zamieszczone instrukcje.
2. Zachować niniejszy przewodnik do korzystania w przyszłości.
3. Przewodnik należy przekazać dalej w przypadku zmiany właściciela/ miejsca instalacji.
4. Przestrzegać wszystkich ostrzeżeń, ostrzeżeń i instrukcji podanych w przewodniku.
5. Podczas ustawiania temperatury należy zachować ostrożność, upewniając się, że temperatura jest odpowiednia i ustabilizowana.
6. Ciągłe użytkowanie produktu w warunkach wykraczających poza wartości graniczne specyfikacji zamieszczonych w niniejszym podręczniku może spowodować uszkodzenie produktu i stwarzać zagrożenie dla użytkowników.
7. Gdy okres użytkowania produktu dobiegnie końca, należy go usunąć w bezpieczny sposób, zgodnie z aktualnie obowiązującymi przepisami dotyczącymi recyklingu i usuwania odpadów.
8. Ze względów bezpieczeństwa wymagane jest wykonanie procedury oddania produktu do użytkowania przed rozpoczęciem jego eksploatacji.

DIMENSIONS / AFMETINGEN / ABMESSUNGEN / WYMIARY



SPECIFICATIONS / SPECIFICATIE / SPEZIFIKATION / SPECYFIKACJA

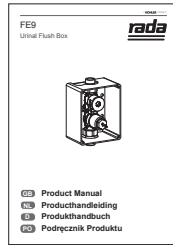
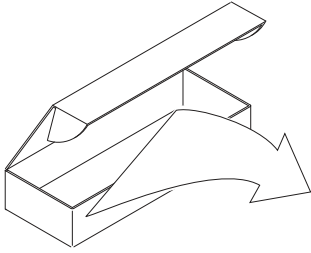
Inlet/Outlet Connections	1/2" BSP Male
Operating Pressure	0.3 - 10 bar (30 - 1000 kpa)
Panel Thickness	12 - 25 mm
Battery	6 VDC
Power Supply	100 - 240V AC ~ 50/60Hz
Flow Rate	20 - 30 l/min
Water Flow Duration	Factory Set - 7 Secs
Urinal to opposite Wall Distance	Minimum 1 m

Inlaat/Uitlaatverbindingen	1/2" BSP Mannetje
Bedrijfsdruk	0,3 - 10 bar (30 - 1000 kpa)
Paneel Dikte	12 - 25 mm
Batterij	6 VDC
Stroomvoorziening	100 - 240V AC ~ 50/60Hz
Stroomsnelheid	20 - 30 l/min
Waterstroom Tijdsduur	Fabrieksinstelling Instellen - 7 Seconden
Urinoir tot tegenoverliggende Muurafstand	Minimaal 1 m

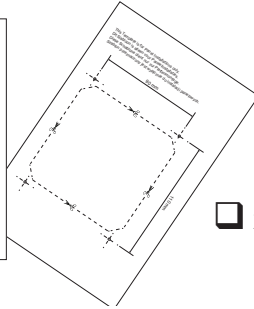
Einlass-/Auslassanschlüsse	1/2" BSP Stecker
Betriebsdruck	0,3 - 10 Bar (30 - 1000 kPa)
Plattenstärke	12 - 25 mm
Batterie	6 VDC
Netzteil	100 - 240V AC ~ 50/60Hz
Durchflussmenge	20 - 30 l/min
Wasserdurchflussdauer	Werkseinstellung - 7 Sek
Entfernung Urinal zur gegenüberliegenden Wand	Mindestens 1m

Podłączenia wejściowe/wyjściowe	1/2" BSP, męskie
Ciśnienie robocze	0,3 – 10 barów (30 – 1000 kPa)
Grubość panelu	12 - 25 mm
Bateria	6 V=
Zasilacz	100 - 240V AC ~ 50/60Hz
Natężenie przepływu	20 – 30 l/min
Czas trwania przepływu wody	Ustawienie fabryczne – 7 sekund
Odległość pisuaru od przeciwległej ściany	Minimum 1 m

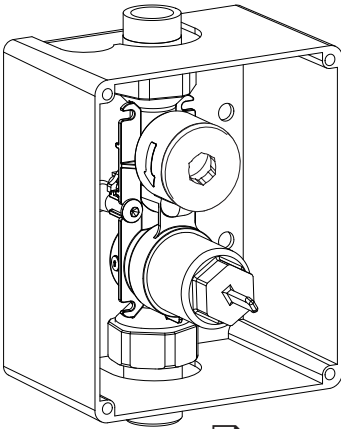
PACK CONTENTS / INHOUD PAKKET / PACKUNGSINHALT / ZAWARTOŚĆ OPAKOWANIA



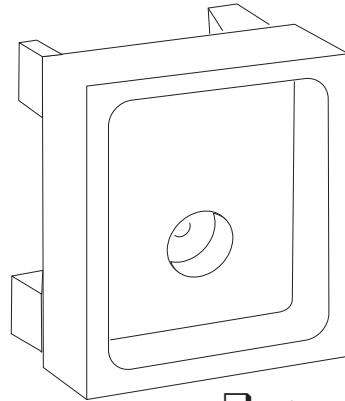
 x 1



 x 1



 x 1



 x 1

GB

INSTALLATION GUIDELINES

1. Installations must comply with all Local/National Water Supply Authority Regulations/ Byelaws, Electrical Regulations and Building and Plumbing Regulations.
2. **DO NOT** install the product where it may become frozen.
3. **DO NOT** install in an outside environment.
4. **DO NOT** use oil-based, non-setting jointing compounds to make any connections.
5. To eliminate pipe debris it is essential that supply pipes are thoroughly flushed before connecting to the Urinal flush Installation box.
6. Make sure the product is installed, commissioned, operated and maintained in accordance with the recommendations.
7. Conveniently situated inlet isolating valve must be provided for full maintenance.
8. **DO NOT** install opposite reflective surfaces.

NL INSTALLATIE RICHTLIJNEN

1. Installaties moeten voldoen aan alle Lokale/Nationale waterleidingautoriteit Voorschriften/Verordeningen, Elektrische Voorschriften en Bouw- en Sanitair Voorschriften.
2. Installeer het product **NIET** waar het kan bevriezen.
3. **NIET** installeren in een buitenomgeving.
4. Gebruik **GEEN** op olie gebaseerde, niet-bindende verbindingen om verbindingen te maken.
5. Om puin in de buis te verwijderen, is het essentieel dat de toevoerbuizen grondig worden doorgespoeld voordat ze worden aangesloten op de Urinoir spoelkast.
6. Zorg ervoor dat het product is geïnstalleerd, in bedrijf gesteld, bediend en onderhouden in overeenstemming met de aanbevelingen.
7. Een handig geplaatste inlaat isolatieklep moet worden geleverd voor volledig onderhoud.
8. Installeer **GEEN** tegengestelde reflecterende oppervlakken.

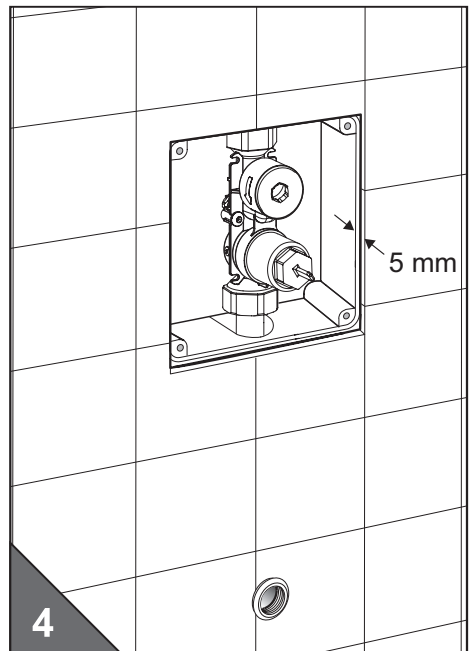
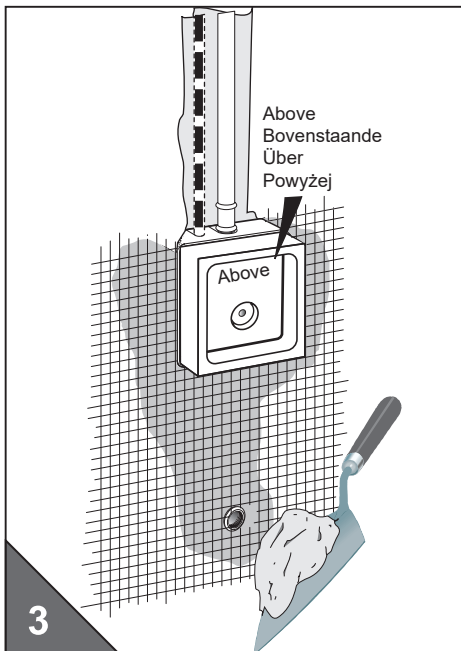
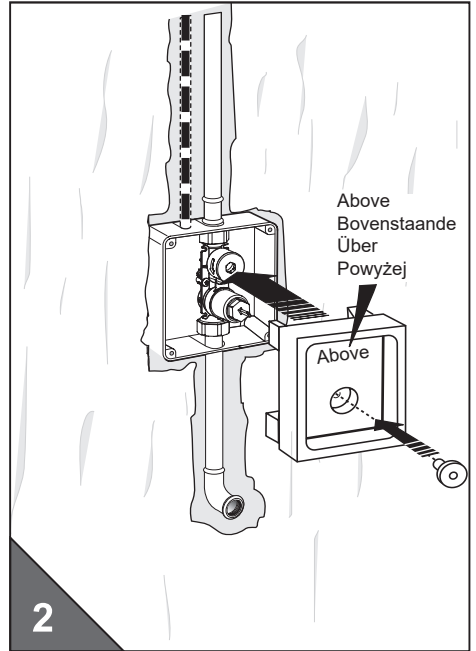
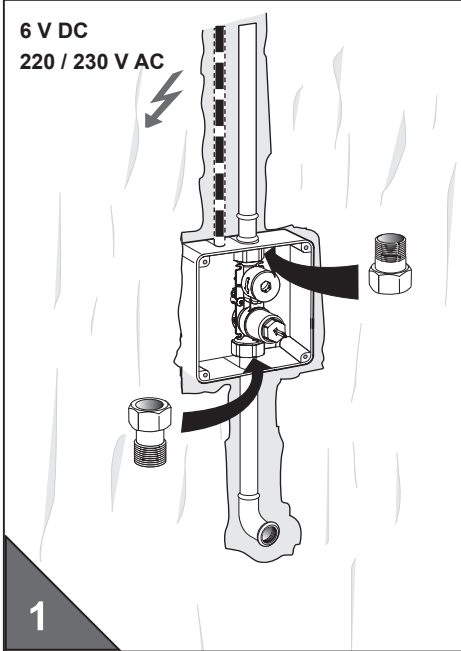
D INSTALLATIONSHINWEISE

1. Die Installation muss allen lokalen/nationalen Vorschriften der Wasserversorgungsbehörde/Statuten, elektrotechnische Vorschriften sowie den Bau- und Sanitärvorschriften entsprechen.
2. Installieren Sie das Produkt **NICHT** an einem Ort, an dem es einfrieren könnte.
3. Installieren Sie das Produkt **NICHT** im Außenbereich.
4. Verwenden Sie **KEINE** auf Öl basierenden, nicht härtenden Fugenmassen zum Herstellen von Verbindungen.
5. Um Ablagerungen in den Rohren zu beseitigen, ist es wichtig, die Rohre vor dem Anschließen des Urinals gründlich zu spülen.
6. Stellen Sie sicher, dass das Produkt gemäß den Empfehlungen installiert, in Betrieb genommen, verwendet und gewartet wird.
7. Für die vollständige Wartung muss ein bequem zu erreichendes Einlassabsperrentil vorhanden sein.
8. Installieren Sie **KEINE** gegenüberliegenden reflektierenden Flächen.

PO WYTYCZNE DOTYCZĄCE INSTALACJI

1. Instalacje muszą być zgodne z wszelkimi lokalnymi i krajowymi przepisami dotyczącymi wodociągów, przepisami dotyczącymi instalacji elektrycznych, a także rozporządzeniami oraz regulacjami dotyczącymi budynków i instalacji wodnych.
2. **ZABRANIA SIĘ** instalowania wyrobu w miejscach, gdzie może zamarznąć.
3. **ZABRANIA SIĘ** instalowania wyrobu na zewnątrz budynków.
4. **ZABRANIA SIĘ** używania nietężejących preparatów na bazie oleju do wykonywania jakichkolwiek połączeń.
5. Aby usunąć zanieczyszczenia z wnętrza rur zasilających, należy je dokładnie przepłukać przed podłączeniem do puszki spłuczkowej pisuaru.
6. Upewnić się, że wyrób jest zainstalowany, przekazany do użytkowania, użytkowany oraz konserwowany zgodnie z zaleceniami.
7. Pełne prace konserwacyjne wymagają zainstalowania wlotowego zaworu odcinającego w łatwo dostępnym miejscu.
8. **ZABRANIA SIĘ** instalowania naprzeciwko powierzchni odbijających światło.

**SOLID WALL INSTALLATION / VASTE MUURINSTALLATIE /
FESTE WANDINSTALLATION / INSTALACJA NA ŚCIANIE LITEJ**



PANEL INSTALLATION / PANEEL INSTALLATIE / PLATTENMONTAGE / INSTALACJA PANELOWA

GB

- Cut out the centre section of the installation template.
- Stick the template to the panel, making sure that it is square.
- Mark through the fixing holes and the cut out area.
- Use a suitable tool to cut out the holes in the panel.
- Drill the 4 fixing holes in the panel.

NL

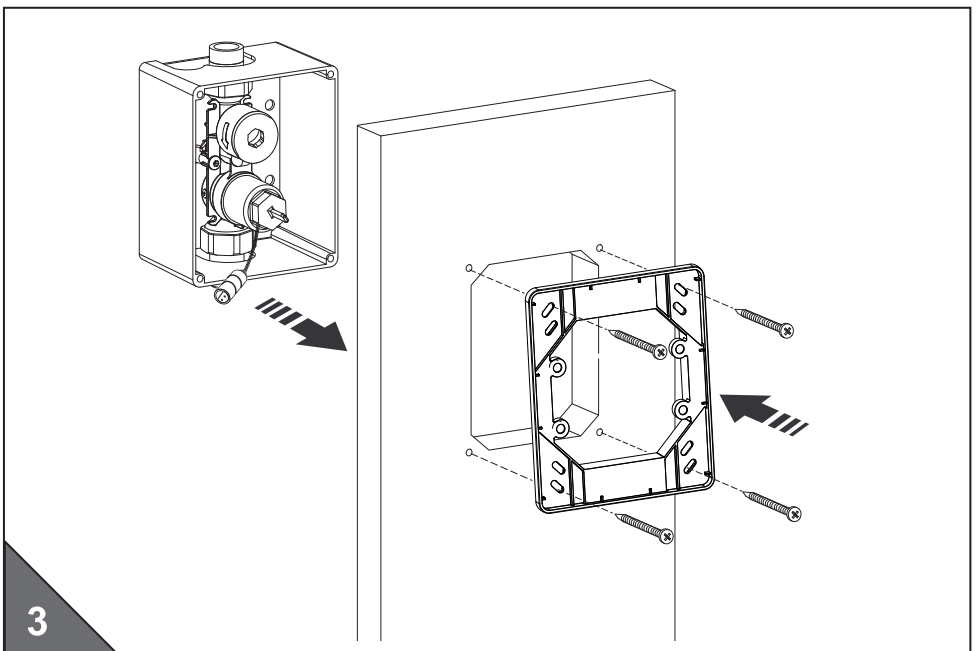
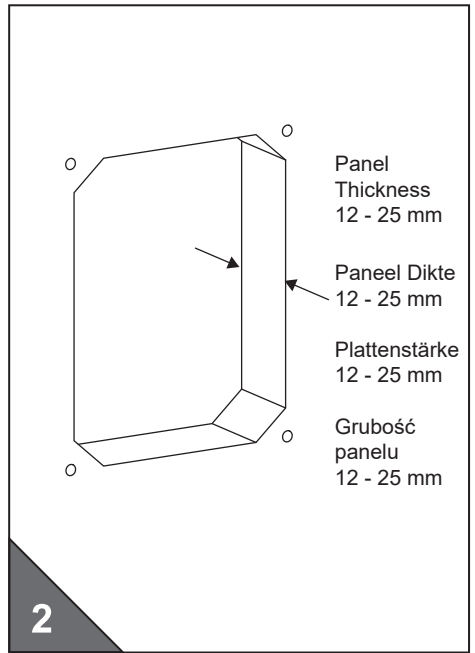
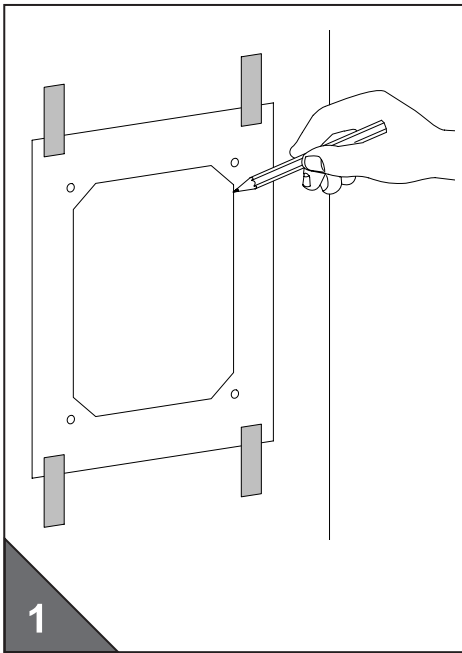
- Knip het middengedeelte van de installatiesjabloon uit.
- Plak de sjabloon op het paneel en zorg dat deze vierkant is.
- Markeer door de bevestigingsgaten en het uitgesneden gebied.
- Gebruik een geschikt gereedschap om de gaten in het paneel uit te snijden.
- Boor de 4 bevestigingsgaten in het paneel.

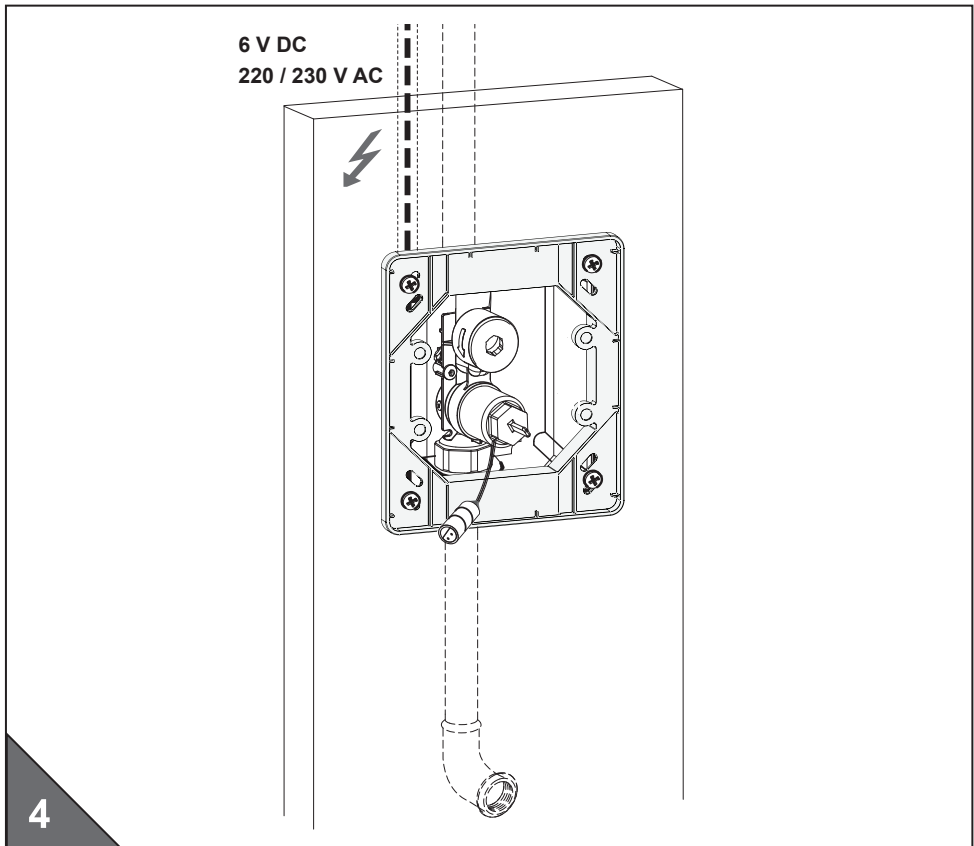
D

- Schneiden Sie den mittleren Abschnitt der Installationsvorlage aus.
- Kleben Sie die Schablone auf die Tafel und vergewissern Sie sich, dass sie quadratisch ist.
- Markieren Sie den ausgeschnittenen Bereich durch die Befestigungslöcher.
- Verwenden Sie ein passendes Werkzeug, um die Löcher in der Platte auszuschneiden.
- Bohren Sie die 4 Befestigungslöcher in die Platte.

PO

- Wyciąć środek szablonu instalacyjnego.
- Przykleić szablon do panelu, upewniając się, że został przyłożony prostopadle.
- Wykonać znaki przez otwory mocujące i wycięty obszar.
- Posługując się odpowiednim narzędziem, wyciąć otwory w panelu.
- Wywiercić 4 otwory mocujące w panelu.





Refer to the Urinal Flushplate product manual to complete the installation.

Raadpleeg de producthandleiding van de Urinoir Spoelplaat om de installatie te voltooien.

Informationen zum Abschließen der Installation finden Sie im Produkthandbuch zur Betätigungsplatte des Urinals.

Pełną procedurę instalacji zawiera podręcznik płytki spłuczkowej pisuaru.

5

NOTES / AANTEKENINGEN / NOTIZEN / NOTATKI

Customer Service

Your product has the benefit of our manufacturer's guarantee which commences from date of purchase or from the date of commissioning when product commissioning has been conducted by the UK Rada Commercial Field Team (available UK Only).

Please visit www.radacontrols.com or contact your local agent for all terms and conditions including details of the Rada commissioning service for the UK

UK Customer Service & Post Installation enquiries

0844 571 1777

Fax: 01242 282595

Email: radacustomerservices@mirashowers.com

Pre-Specification Enquiries

0844 571 1777

Fax: 01242 282404

E-mail: rada_technical@mirashowers.com

By Post: Rada Controls, Cromwell Road, Cheltenham, Gloucestershire GL52 5EP

To Contact Us: Eire Only

Telephone: 01 531 9337

E Mail: CustomerServiceEire@mirashowers.com

<p>de Rada Germany GMBH</p> <p> +49 6103 98040</p> <p> www.rada-armaturen.de</p>	<p>nl Rada Sanitairtechniek B.V. (Netherlands and Belgium)</p> <p> +31 3424 14088</p> <p> www.rada-nl.com</p>	<p>pl Rada Germany GMBH</p> <p> +49 6103 98040</p> <p> www.rada-armaturen.de</p>
--	---	--