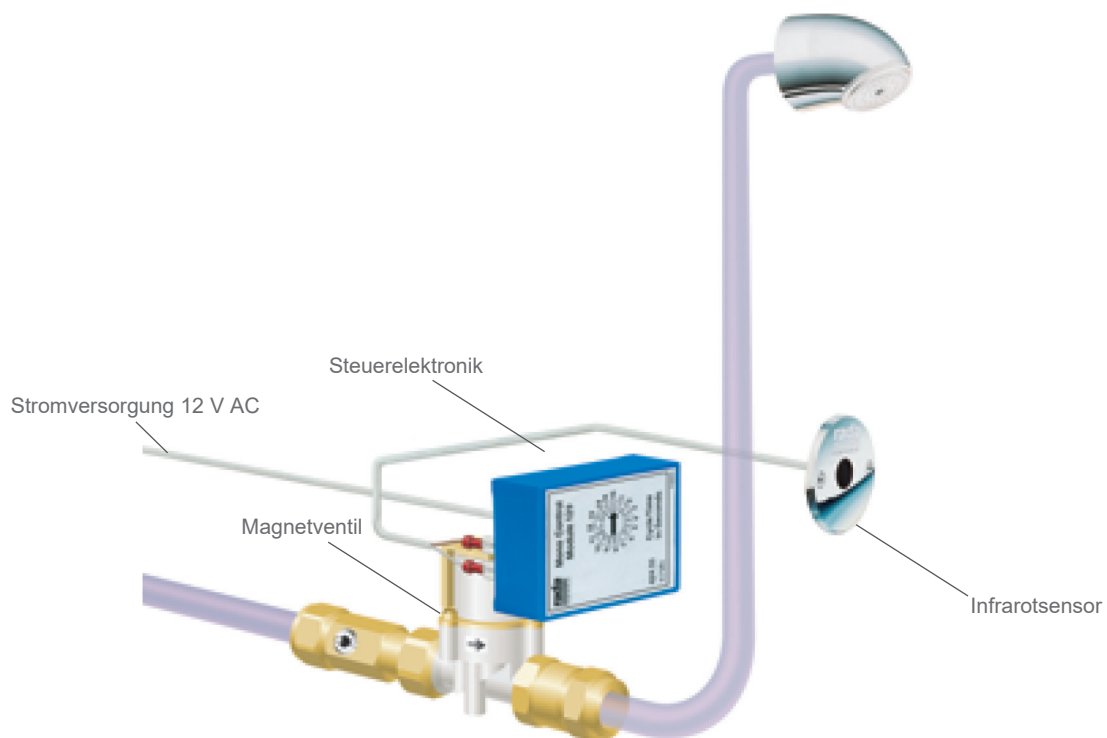


## RADA MONO CONTROL SYSTEME

Die Mono Control Systeme ermöglichen die Kontrolle von Entnahmestellen für Duschen, Waschtische und Urinale. Ein Mono Control System kann für eine Entnahmestelle den Wasserfluss steuern und individuell auf die Anforderungen im Objekt einstellt werden. Die Betätigung erfolgt berührungslos mittels Infrarotsensor und trägt somit zu einer verbesserten Hygiene in Sanitäreinrichtungen bei.

Mit Hilfe des Drehschalters an der Steuerelektronik kann die Laufzeit für die Entnahmestelle individuell eingestellt werden. Die Steuerelektronik für die Mono Control Systeme 122, 125 und 126 verfügt zusätzlich über eine automatische Hygienespülfunktion.



### Duschen und Waschtische

Nachdem der Benutzer den Infrarotsensor aktiviert hat, fließt das Wasser für den vorher einprogrammierten Zeitraum und wird nach Ablauf der Zeit automatisch gestoppt. Durch ein erneutes Aktivieren des Infrarotsensors kann der Benutzer den Wasserfluss erneut beliebig oft starten. Eine zusätzliche Start-Stop-Funktion bei den Mono Control Systemen 120 und 129 bietet die Möglichkeit den Wasserfluss vor Ablauf der einprogrammierten Laufzeit zu stoppen und trägt somit zusätzlich zur Senkung des Wasserverbrauches bei.

### Urinalspülungen

Zusätzlich zur normalen Spülung besteht die Möglichkeit eine zeitlich begrenzte Vorspülung einzustellen. Mit Hilfe des Drehschalters an der Steuerelektronik lässt sich neben der Spülzeit auch eine Vorspülung einstellen.

## RADA MONO CONTROL SYSTEME FÜR WASCHTISCHE & DUSCHEN

### Rada Mono Control 120

Dieses Modell eignet sich für Waschtische und Duschen und besteht aus einem Magnetventil, der Steuerelektronik sowie einem wandmontierten aktiven Infrarotsensor.

#### Technische Daten

Anschlüsse:	½", DN15 AG
Stromversorgung:	12 V AC, 50/60 Hz
Fließkontrolle:	berührungslos, mit oder ohne Start-Stop-Funktion
Fließdauer:	mit Start-Stop-Funktion 5, 10, 15, 30, 60 oder 75 s ohne Start-Stop-Funktion 3-9, 15, 30 oder 60 s
Betriebsdruck:	0,2 - 8 bar
Volumenstrom:	max. 20 l/min bei 3 bar
Schutzklasse:	IP 65



### Rada Mono Control 129

Dieses Modell eignet sich für Waschtische und Duschen und besteht aus einem Magnetventil, der Steuerelektronik sowie einem besonders robustem wandmontierten aktiven Infrarotsensor.

#### Technische Daten

Anschlüsse:	½", DN15 AG
Stromversorgung:	12 V AC, 50/60 Hz
Fließkontrolle:	berührungslos, mit oder ohne Start-Stop-Funktion
Fließdauer:	mit Start-Stop-Funktion 5, 10, 15, 30, 60 oder 75 s ohne Start-Stop-Funktion 3-9, 15, 30 oder 60 s
Betriebsdruck:	0,2 - 8 bar
Volumenstrom:	max. 20 l/min bei 3 bar
Schutzklasse:	IP 65



### Rada Mono Control 124

Dieses Modell eignet sich für Waschtische und Duschen und besteht aus einem Magnetventil, der Steuerelektronik sowie einem deckenmontierten passiven Infrarotsensor.

#### Technische Daten

Anschlüsse:	½", DN15 AG
Stromversorgung:	12 V AC, 50/60 Hz
Fließdauer:	1 - 16 s (16 Schritte)
Betriebsdruck:	0,2 - 8 bar
Volumenstrom:	max. 20 l/min bei 3 bar
Schutzklasse:	IP 65



## RADA MONO CONTROL SYSTEME FÜR URINALE

### Rada Mono Control 122

Dieses Modell eignet sich für Einzelurinale und besteht aus einem Magnetventil, der Steuerelektronik sowie einem wandmontierten aktiven Infrarotsensor.

#### Technische Daten

Anschlüsse: ½", DN15 AG  
Stromversorgung: 12 V AC, 6 VA, 50/60 Hz  
Spüldauer: mit Vorspülung 3 - 10 s (8 Schritte)  
ohne Vorspülung 3 - 10 s (8 Schritte)  
Vorspülung: 2 s  
Sensorreichweite: 30 - 70 cm  
Betriebsdruck: 0,2 - 8 bar  
Volumenstrom: max. 20 l/min bei 3 bar  
Hygienespülung: alle 24 h für 1 min nach der letzten Benutzung  
Schutzklasse: IP 65



### Rada Mono Control 125

Dieses Modell eignet sich für Einzelurinale und besteht aus einem Magnetventil, der Steuerelektronik sowie einem deckenmontierten passiven Infrarotsensor.

#### Technische Daten

Anschlüsse: ½", DN15 AG  
Stromversorgung: 12 V AC, 6 VA, 50/60 Hz  
Spüldauer: mit Vorspülung 3 - 10 s (8 Schritte)  
ohne Vorspülung 3 - 10 s (8 Schritte)  
Vorspülung: 2 s  
Erfassungsbereich: 0,4 x 0,4 m bei 2,50 m Montagehöhe  
Betriebsdruck: 0,2 - 8 bar  
Volumenstrom: max. 20 l/min bei 3 bar  
Hygienespülung: alle 24 h für 1 min nach der letzten Benutzung  
Schutzklasse: IP 65



### Rada Mono Control 126

Dieses Modell eignet sich für Gruppenurinale (max. 3 Urinale nebeneinander) und besteht aus einem Magnetventil, der Steuerelektronik sowie einem deckenmontierten passiven Infrarotsensor.

#### Technische Daten

Anschlüsse: ½", DN15 AG  
Stromversorgung: 12 V AC, 6 VA, 50/60 Hz  
Spüldauer: 6, 9, 11 oder 13 s  
Verzögerung: 30 s oder 1, 2 oder 3 Minuten  
Erfassungsbereich: 3,0 x 0,4 m bei 2,50 m Montagehöhe  
Betriebsdruck: 0,2 - 8 bar  
Volumenstrom: max. 20 l/min bei 3 bar  
Hygienespülung: alle 24 h für 1 min nach der letzten Benutzung  
Schutzklasse: IP 65



# RADA MONO CONTROL SYSTEME

## Rada Transformator 230 VAC / 12 VAC 50VA

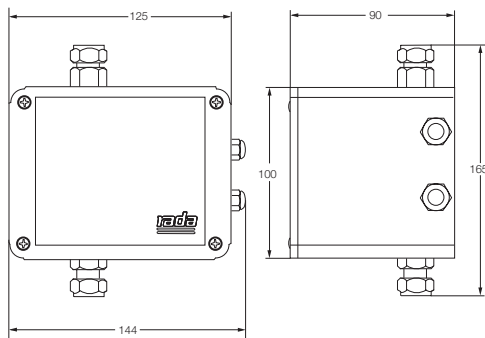
Dieser Transformator eignet sich als Stromversorgung für bis zu 8 Mono Control Systemen.

### Technische Daten

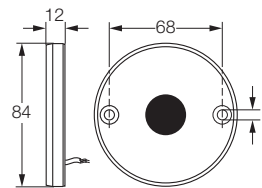
Stromversorgung:	230 V AC / 12 V AC, 50/60 Hz
Leistung:	50 VA
Schutzklasse:	IP 40
Abmessungen:	110 x 110 x 80 mm



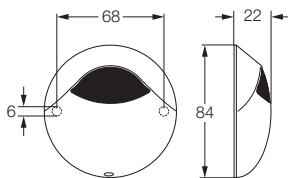
## Mono Control Magnetventil mit Steuerelektronik



## Infrarotsensor 129 für Wandmontage



## Infrarotsensoren 120 & 122 für Wandmontage



## Infrarotsensoren 124, 125 & 126 für Deckenmontage

