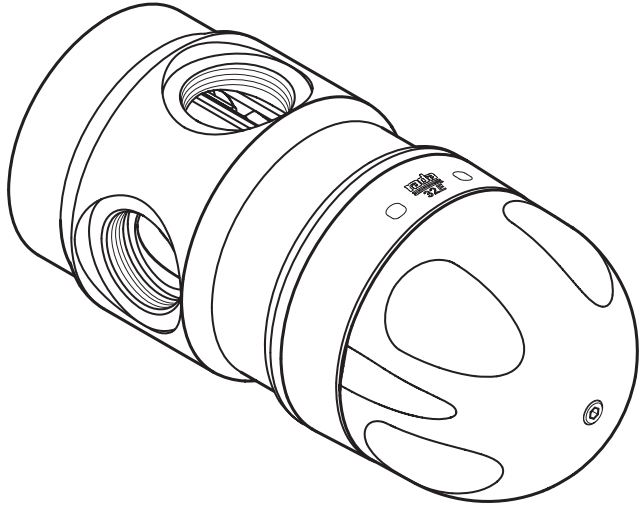


Rada 32E ND & Rada 32EF ND

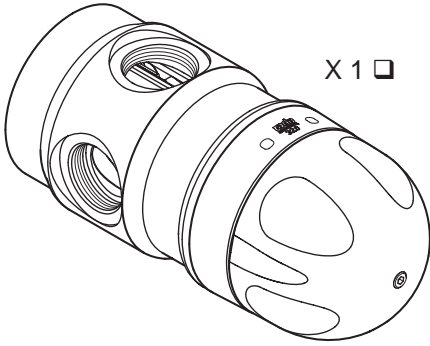


Producthandleiding

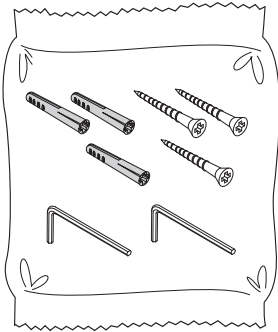
Installateur: Deze handleiding is eigendom van de klant en dient bij het product bewaard te worden voor onderhouds- en gebruiksdoeleinden.

rada

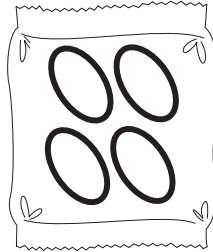
32E ND



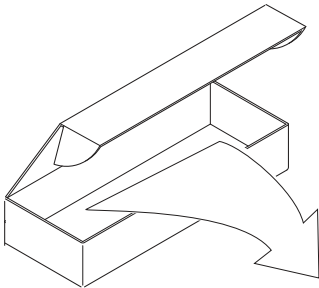
X 1 □



X 1 □



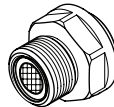
X 1 □



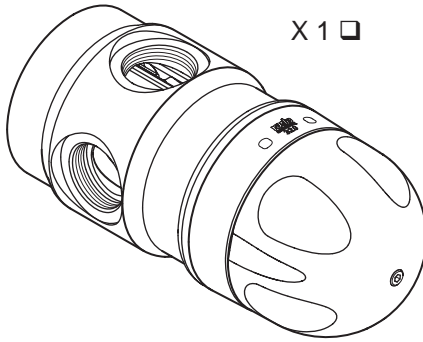
X 1 □



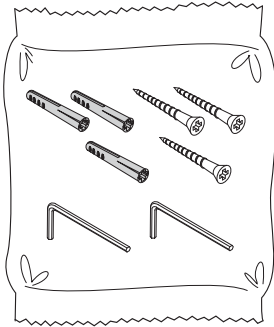
X 3 □



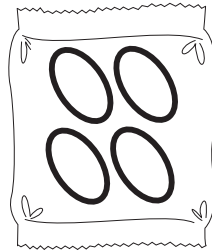
320EF ND



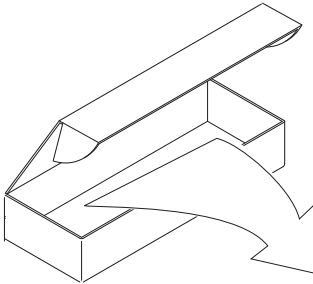
X 1 □



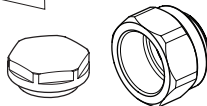
X 1 □



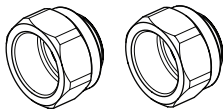
X 1 □

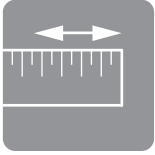


X 1 □

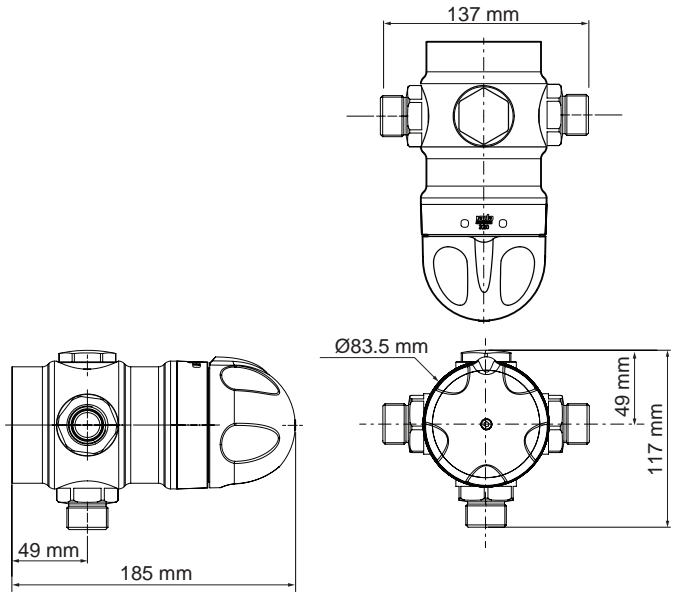


X 3 □

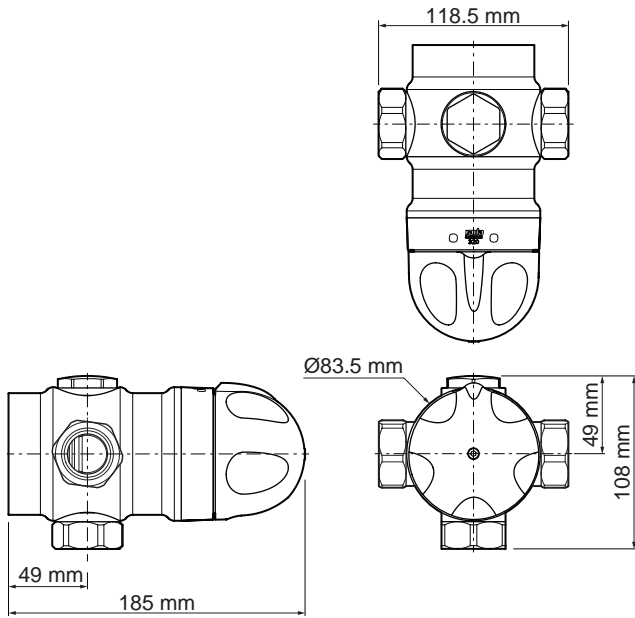




32E ND



320EF ND



Rada 32E ND & Rada 32EF ND

De Rada 32E ND en 32EF ND zijn ontwikkeld voor het regelen van de mengwater temperatuur voor nooddouches en ogendouches. Lauw spoelwater wordt tegenwoordig geadviseerd in allerlei voorzieningen met nood- en oogdouche toepassingen. Lauw ("Tepid") wordt gedefinieerd in DIN CN 15154-2 als "Een spoelvloeistof temperatuur die een minimum spoelperiode van 15 minuten bevordert. Een geschikte range is 16-37°C. In het algemeen kunnen temperaturen hoger dan 37°C chemische interacties met de huid veroorzaken en resulteren in verdere beschadigingen. Bij 16°C en lager vormt onderkoeling een risico. Het overleg met een veiligheidsadviseur kan nuttig zijn bij de bepaling van de juiste spoel temperatuur. Elk gevaarlijke situatie is anders, en elke situatie moet daarom op zich geëvalueerd worden."

"Point of Use"

De Rada 32E & EF thermostatische mengkranen zijn geschikt voor installatie bij een afnamepunt voor een directe, snelle, afname van lauw water voor een nooddouche of een ogendouche.

Rada 32E ND & 32EF ND

Voor Nooddouches - De Rada 32E levert minimaal 76 l/min mengwater en levert minimaal 38 l/min koudwater bij wegvallen van de warmwaterdruk bij 2.7 bar, bij gelijke inlaatdrukken.

Voor ogendouches - De Rada 32 regelt nauwkeurig bij volumestromen tussen 76 en 8 l/min. (dus bij gebruik van 1 of meerdere ogendouches).

Bij volumestromen tussen 76 en 38 l/min, zal de Rada 32E ongeveer 50% van zijn normale volumestroom leveren bij wegvallen van de warmwaterdruk.

Bij volumestromen tussen 38 en 19 l/min, zal de Rada 32E ongeveer 80% van zijn normale volumestroom leveren bij wegvallen van de warmwaterdruk.

Bij volumestromen onder 19 l/min, zal de Rada 32E ongeveer 95% van zijn normale volumestroom leveren bij wegvallen van de warmwaterdruk.

Operationele specificaties

1. Op locatie instelbaar - Mechanische maximaaltemperatuur begrenzing en temperatuurblokkeerknop.
2. De thermische beveiliging/afsluiting van de volumestroom is ontworpen om de gebruiker te beschermen tegen onveilige watertemperaturen en chemische reacties doordat de koudwaterdruk wegvalt tijdens gebruik.
3. Het unieke design van de 32E voor een constante koudwaterstroom zorgt ervoor dat er te allen tijde koudwater stroomt ook bij het wegvallen van de warmwaterdruk.
4. De unieke constante koudwaterstroom zorgt ervoor dat de warmwatertoevoer ingesteld kan worden in een vooraf bepaalde range, waarbij de mengtemperatuur tot een veilig maximum beperkt blijft. Er van uitgaand dat het product op de juiste wijze in bedrijf gesteld is en de koudwaterdruk niet wegvalt.

Technische specificaties

- 32E ND - 3/4" bu.dr., met keerkleppen en zeefilters
- 32EF ND - 1" bi. dr., **zonder** keerkleppen en zeefilters
- Verchromde DZR messing/polymeer behuizing en knop
- Werkdrukken dienen nominaal gelijk te zijn
Maximum: 6.9 bar*
Minimum: 2.7 bar nood(lichaams) douches, 1.4 bar oogdouches
- 32E ND met keerkleppen en zeefilters, 32EF ND **zonder** keerkleppen en zeefilters
- Dubbel thermostatisch element
- 38 L/min. constant koudwater volumestroom bij wegvallen van warmwaterdruk, bij 2.7 bar drukverlies

*Hoge waterdrukken kunnen een debiet en sproeikracht leveren die schadelijk is voor gebruikers. Controleer de werkdrukken en/of reduceer waar nodig de drukken.

Veiligheidswaarschuwingen

De functie van een thermostatische mengkraan is om water te allen tijde op een veilige temperatuur te leveren. Om dit te bereiken is het nodig dat:

1. De producten volgens de aanbevelingen in deze handleiding worden geïnstalleerd, in gebruik worden genomen, worden bediend en onderhouden.
2. Periodiek onderhoud gepleegd wordt aan het product en de installatie waarin het product geïnstalleerd is.

Het gebruik van het woord “storingbestendig” om de functie van een thermostatische mengkraan te beschrijven is zowel onjuist als misleidend. In overeenkomst met alle andere mechanismen kan dit product niet als functioneel onfeilbaar worden beschouwd.

Vooropgesteld dat dit product volgens de instructies in deze handleiding wordt geïnstalleerd, in gebruik wordt genomen, wordt bediend en onderhouden, zal het risico op defecten, zo niet worden geëlimineerd dan wel tot een minimum worden beperkt.

Belangrijk! Voor continu veilige werking van dit product dient het gecontroleerd en onderhouden te worden (zie ook service & onderhoud sectie). Daarnaast moeten alle '**Kritische componenten**' minimaal elke **5 jaar** vervangen worden, onafhankelijke van het gebruik en toevoerdrukken, temperaturen en eventuele testen op goede werking. Indien de toevoerdrukken en temperaturen niet overeenkomen met de aanbevolen parameters kan het nodig zijn dat de thermostatische patroon vaker vervangen wordt.

Kritisch componenten zijn: de thermostatische patroon bestelnr. 1812.007 en de inlaat service set bestelnr. 1847.232 of 1847.233 (afhankelijk van het type)

Rada 32E randvoorwaarden voor goede prestaties

Maximale warmwater toevoertemperatuur	*70°C
Minimale koud water toevoertemperatuur	1°C
Minimale volumestroom bij gemiddelde mengtemp., bij gelijke drukken	8 l/min
Maximale volumestroom	120 l/min
Maximale werkingsdruk (toevoerdrukken moeten nominaal gelijk zijn)	6.9 bar
Maximale statische druk	10 bar
Minimale werkdrukken	2.7 bar Lichaams (nood) douche 1.4 bar Ogendouche

***Opm!** Voor optimale werking dient de warmwater temperatuur maximaal 65°C te zijn.

Let op! Indien gebruik gemaakt wordt van de beheersmaatregel thermische desinfectie, dan zijn hiervoor gedurende een korte periode temperaturen tot 85°C toelaatbaar. Zorg ervoor dat alle benodigde veiligheidsvoorzieningen voor thermische desinfectie getroffen worden. Chemische desinfectanten zoals bijvoorbeeld chloor en chloramine zullen ook bij zeer lage concentraties en gecombineerd met hogere temperaturen de levensduur van het product aanzienlijk verkorten en kunnen de thermostatische prestaties aanzienlijk benadelen!

Let op! Hoge waterdrukken kunnen een debiet en sproeikracht leveren die schadelijk is voor gebruikers. Controleer de werkdrukken en/of reduceer waar nodig de drukken.

Waarschuwing! Het correct in bedrijfstellen op locatie van de Rada 32E is cruciaal!

Waarschuwing! Het ontwerp met een constante koudwater stroom zorgt er voor dat bij het wegvallen van de warmwater druk de 32E nog steeds koud water levert.

Tevens is de Rada 32E ontworpen om de warmwater toevoer af te sluiten zodra de koudwater druk wegvalt.

Deze kenmerken functioneren enkel indien:

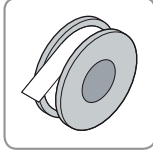
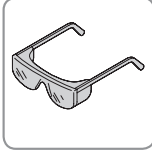
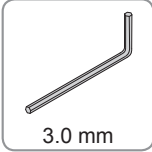
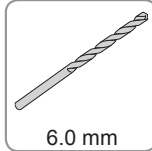
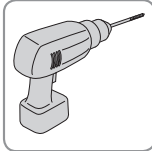
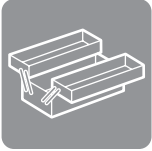
1. Er minimaal 20°C temperatuurverschil is tussen de warmwater aanvoer en de mengtemperatuur (25°C).
2. De Rada 32E is af fabriek ingesteld op een maximum temperatuur van 25°C. **Het is van belang** om op te merken dat bij bepaald aanvoertemperaturen, de koud water toevoer de onjuiste indruk kan geven dat er een juiste mengtemperatuur geleverd wordt. Echter mag de mengtemperatuur slechts een combinatie zijn van warm water en een constante stroom koud water.

Belangrijk! De mengkraan kan per abuis op een aanzienlijk hogere temperatuur ingesteld worden, echter zal deze hogere temperatuur niet gehaald worden door de continue koud water stroom. **In deze situatie wordt de beveiliging tegen het wegvallen van de koudwater druk aangetast!**

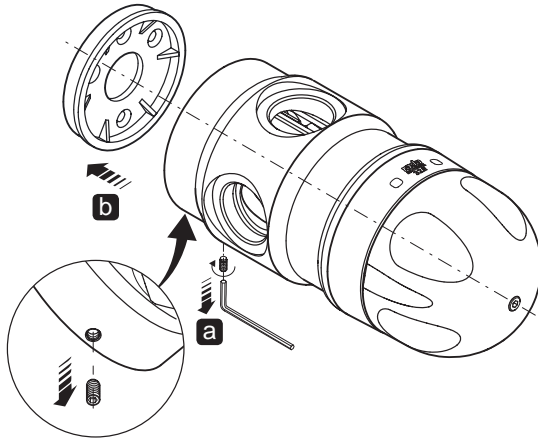
Rada 32E Installatie

De Rada 32E moet geïnstalleerd worden zoals aangegeven op de navolgende tekeningen.

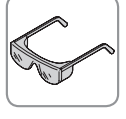
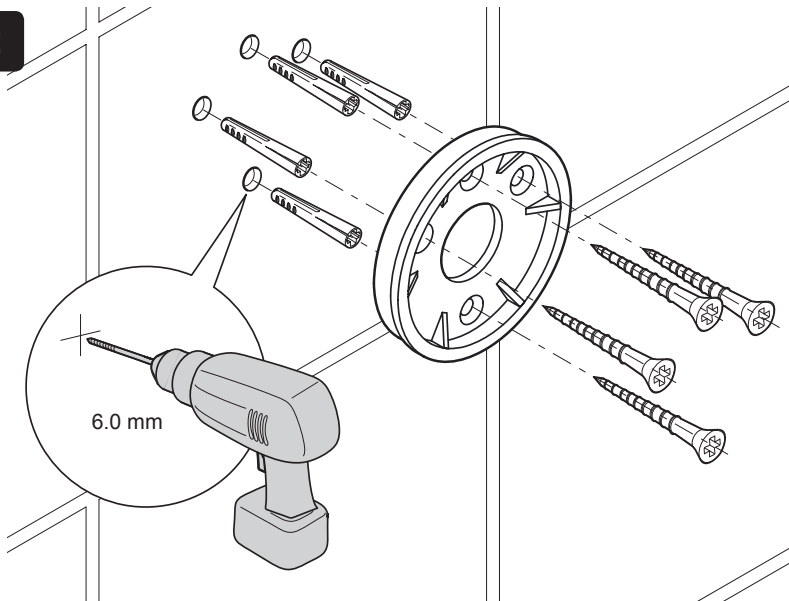
1. Monteer de Rada 32E in een horizontale positie..
2. De Rada 32E moet worden geïnstalleerd met standaard Warm-Links/Koud-Rechts, inlaat aansluitingen. De mengkraan heeft rode (warm) en blauwe(koud) markeringen.
3. Spoel de toevoerleidingen goed door voordat de Rada 32E gemonteerd wordt.
4. Stel de Rada 32E en zijn aansluitingen niet bloot aan extreme temperaturen.
5. Onderhoud aan de Rada 32E vind plaats vanaf de voorzijde. Er dient minimaal 180 mm ruimte aan de voorzijde van de mengkraan te zijn om onderhoud te kunnen plegen.
6. De Rada 32E is af fabriek ingesteld op 25°C mengwater temperatuur. **De Mengtemperatuur van de RADA 32E mag niet gewijzigd worden op locatie.**
7. De Rada 32E is ontwikkeld als mengwater temperatuurregeling voor een nooddouche of een nood/oogdouche combinatie.
8. De Rada 32E is ontwikkeld als mengwater temperatuurregeling voor één of meerdere oogdouches zolang de gelijktijdigheid zodanig is dat deze de mengwatercapaciteit van de 32E niet te boven gaat.
9. Zorg ervoor dat de voordrukken nominaal gelijk zijn.



1

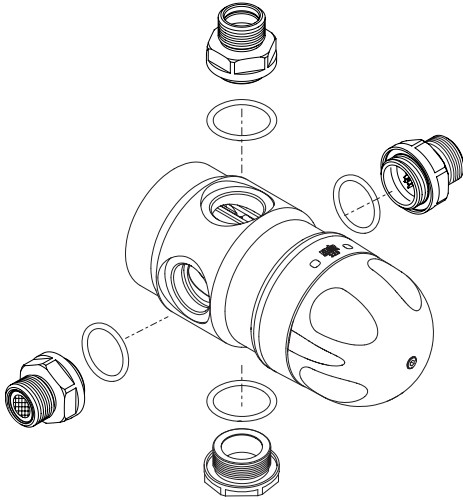


2

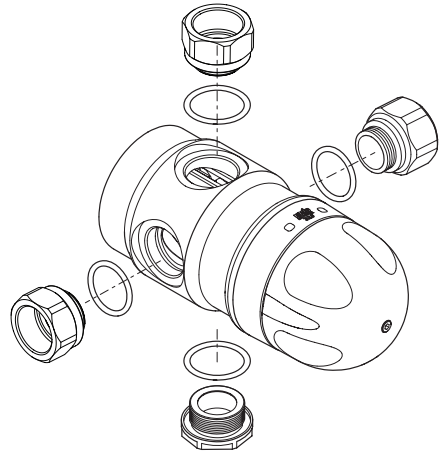


3 Monteer de connectoren

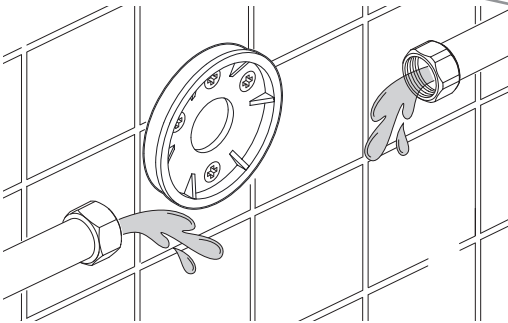
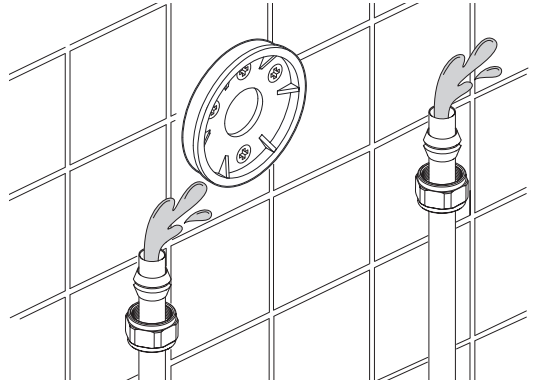
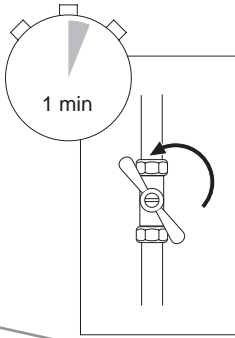
32E ND



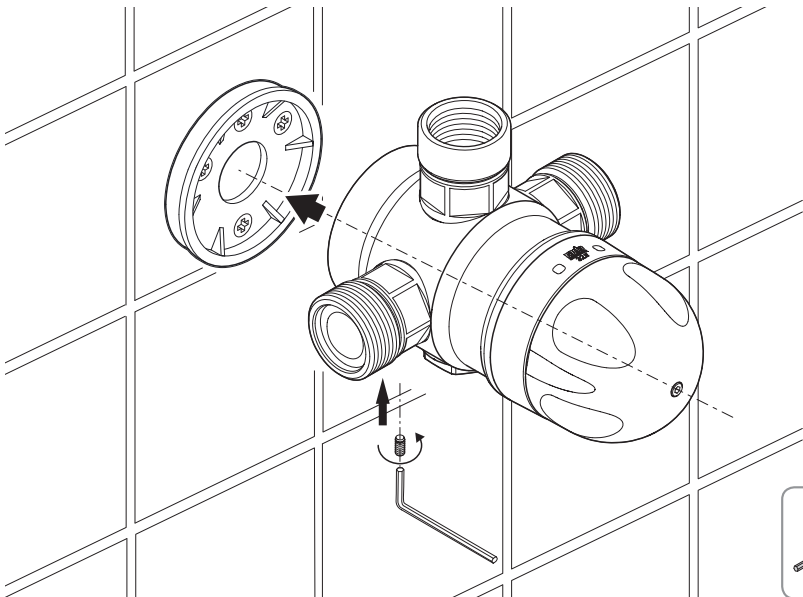
320EF ND

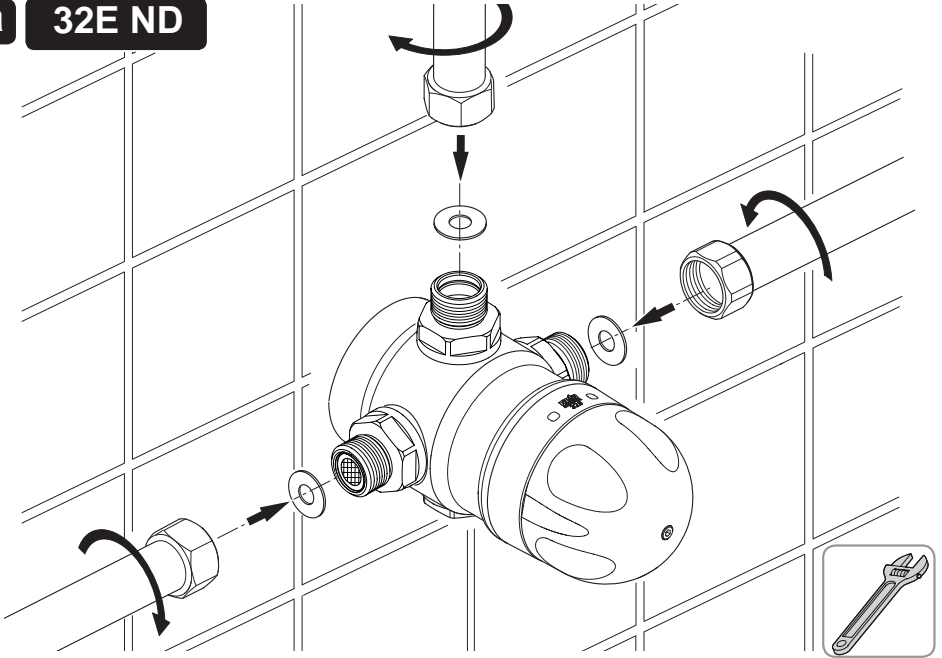
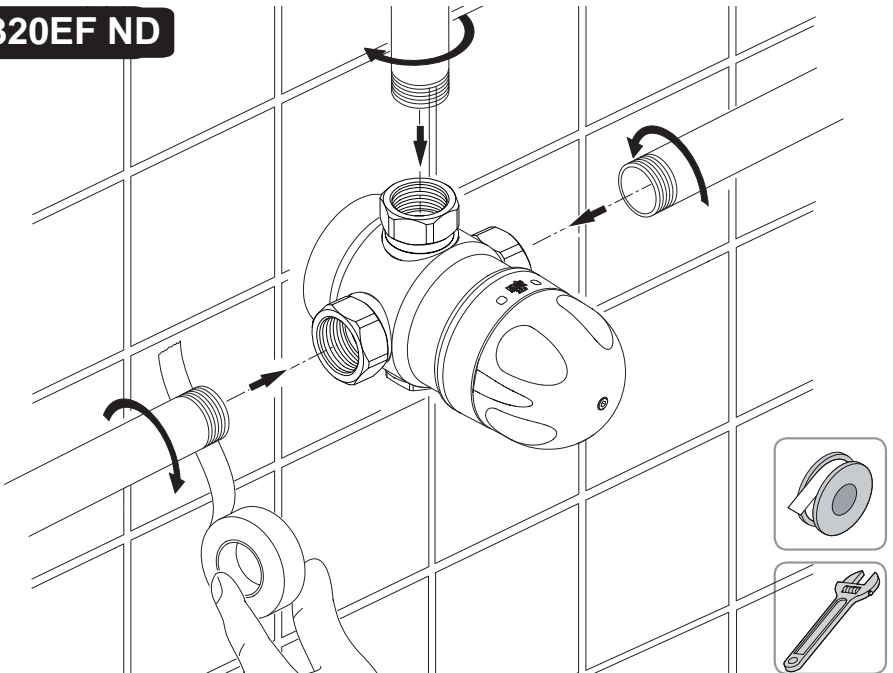


4



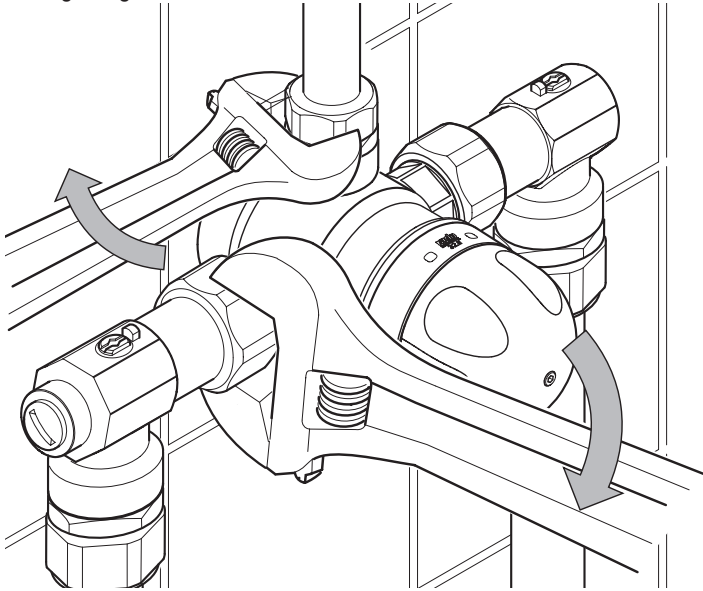
5



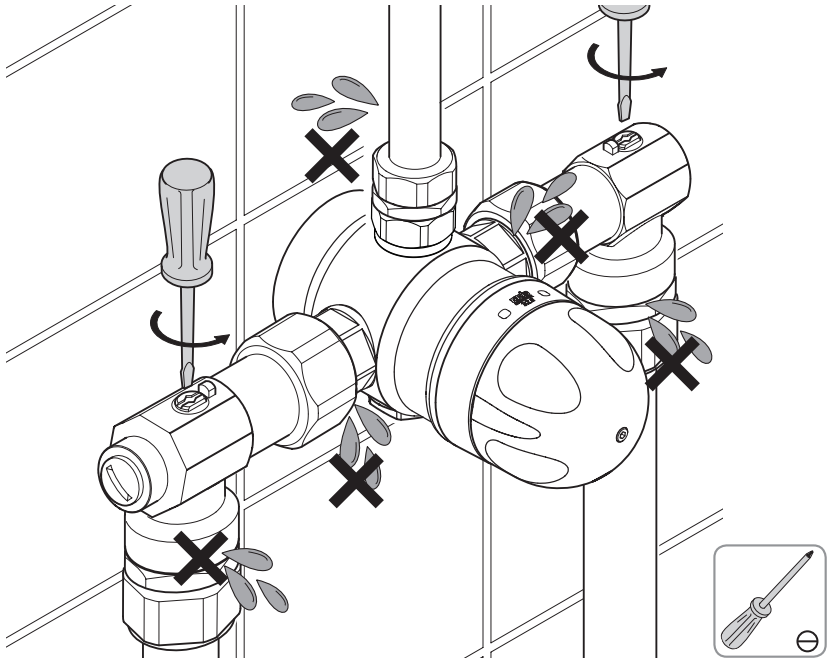
6 Monteer de leidingen**a** 32E ND**b** 320EF ND

7

De rest van de installatie is voor elke versie hetzelfde. Het getoonde model (met afsluiters) wordt als zodanig niet geleverd in de Benelux.



8



Het in bedrijf stellen van de Rada 32E

Het in bedrijf stellen dient in overeenstemming met deze instructies en door daartoe aangewezen en gekwalificeerd personeel te worden uitgevoerd.

Temperatuur Controle

De mengtemperatuur dient gelimiteerd te worden ter voorkoming van te warm water. De Rada 32E is af fabriek volledig getest op goede werking en prestaties en vooringesteld op 25°C mengwater temperatuur. **Deze ingestelde mengtemperatuur dient niet gewijzigd te worden.**

Controleer of de juiste voordruk aanwezig is aan de warmwater inlaat van de mengkraan. Voor optimale werking dient de minimale warm water temperatuur, minstens 20°C boven de mengtemperatuur te liggen.

In bedrijf stellen van de 32E

Ga als volgt te werk:

1. Activeer de nood of oogdouche, bij volledige volumestroom (volledig open) en controleer de temperatuur. De mengtemperatuur mag niet meer dan 4°C fluctueren. Is de fluctuatie groter, kijk dan bij "Storingen oplossen".
2. Activeer de nood of oogdouche, bij volledige volumestroom (volledig open) en sluit de warmwater toevoer naar de 32E af. Er dient nu koud water te stromen (gereduceerd debiet). Controleer of de koudwater volumestroom overeenkomt met de specificaties van de 32E. Kijk bij "Storingen oplossen" indien de koud water volumestroom stopt.

3. Activeer de nood of oogdouche, bij volledige volumestroom en sluit de koudwater toevoer naar de 32 E af. De volumestroom dient volledig af te sluiten binnen 2 seconden. Kijk bij "Storingen oplossen" indien de volumestroom niet stopt.

Service en Onderhoud

De Rada 32E moet regelmatig gecontroleerd en getest worden. We adviseren preventieve onderhoudsprocedures gebaseerd op de specifieke omstandigheden ter plaatse, die er voor zorgen dat de mengkraan continu veilig werkt. Bij bijvoorbeeld een verminderde waterkwaliteit dient de frequentie van controle, testen en onderhoud verhoogd te worden. Onafhankelijk van richtlijnen adviseren we om minstens elke 6 maanden de navolgende controles uit te voeren – **Voor optimale prestaties en veiligheid, dienen stappen 1-3 van het in bedrijf stellen herhaald te worden. Log en rapporteer alle veranderingen aan de voor de veiligheid verantwoordelijke personen.** We adviseren om jaarlijks minimaal de zeeffilters en de O-ringen in de inlaten van de thermostatische patroon te vervangen. Zie ook "Veiligheidswaarschuwingen" pagina 8, voor vervanging van kritische componenten.

Opm.! Alle afdichtingen zijn voorzien van smeermiddel. Gebruik voor eventuele extra smering enkel smeermiddelen op siliconenbasis!

De Rada 32E heeft een thermostatische patroon waaraan geen onderhoud gepleegd kan worden. De patroon kan verwijderd worden voor controle of vervanging door te beginnen met het verwijderen van de temperatuurknop met een 3 mm inbus sleutel. De naaf kan per ongeluk vast blijven zitten aan de binnenkant van de temperatuurknop. Gebruik dan een platte schroevendraaier om deze te verwijderen.

Waarschuwing! De Rada 32E heeft een speciaal vervangingspatroon.

Belangrijk! Monteer enkel een vervangingspatroon met de aanduiding 32E.

Verwijder de temperatuur-ring, onder de temperatuurknop (voorkom beschadiging). Sluit de koud- en warmwater toevoer af (zet de afsluiters dicht).

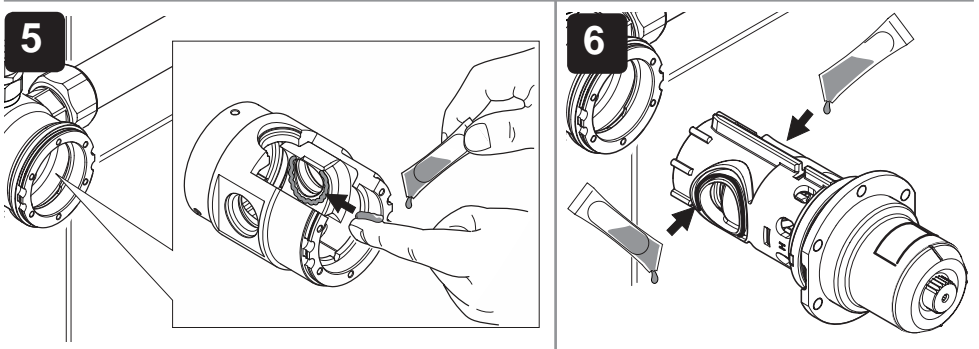
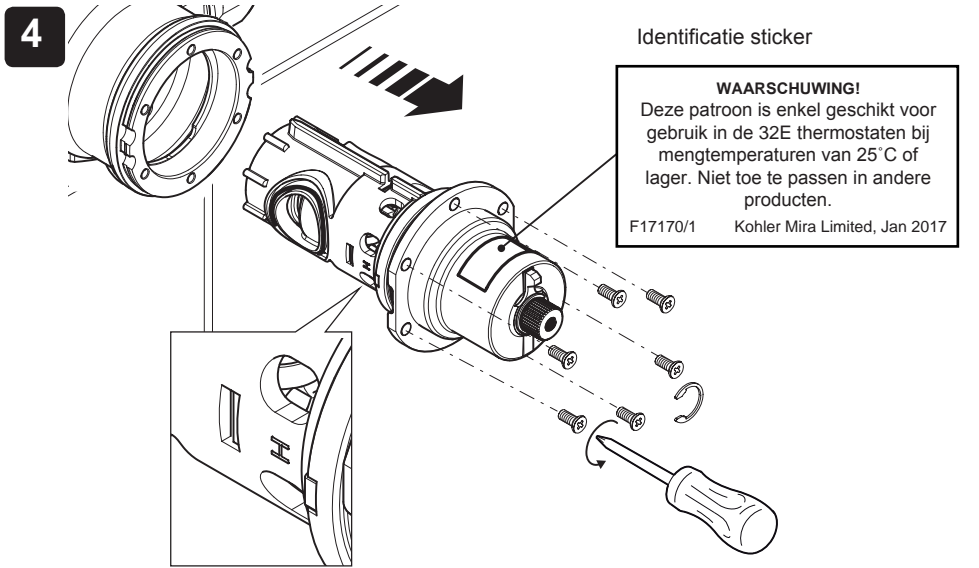
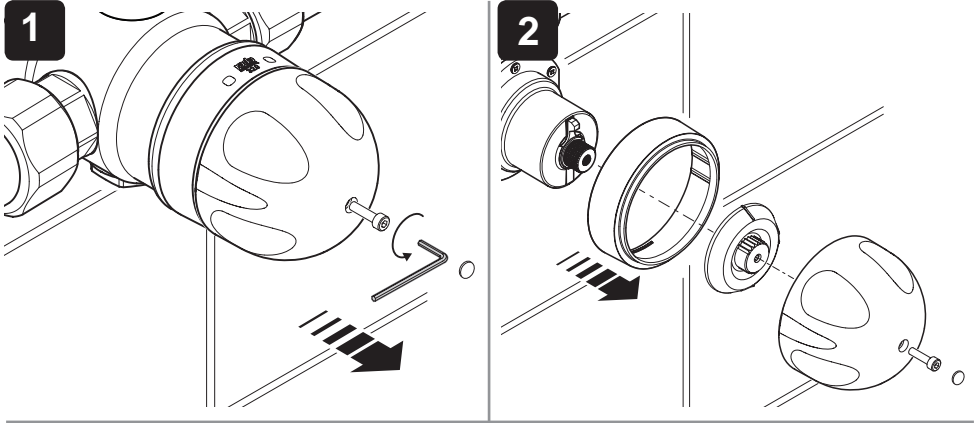
De complete thermostatische patroon is bereikbaar door de 6 bevestigingsschroeven te verwijderen en daarna de patroon voorzichtig uit het huis te draaien. Voorkom tijdens het verwijderen van de patroon dat er druk naar de zijkant, zogenaamde zijbelasting op gezet wordt. (Niet "wringen"!)

Zorg ervoor dat tijdens het monteren van een nieuwe of een bestaande thermostatische patroon de "H" op de warmwater inlaat van de patroon in lijn met de warmwater toevoer van de behuizing gemonteerd wordt.

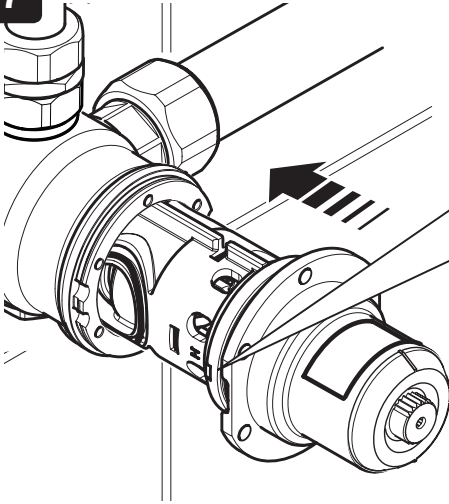
Belangrijk! Na plaatsing van een nieuw thermostatische patroon dient deze opnieuw in bedrijf gesteld te worden, zoals omschreven in deze handleiding.

Waarschuwing! Aan de Rada 32E thermostatische patroon kan geen onderhoud gepleegd worden. Probeer de patroon NIET te demonteren, en probeer de fabriekinstellingen voor de temperatuur NIET te wijzigen

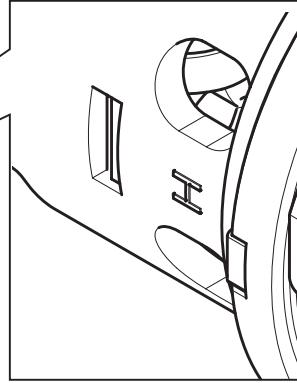
Onderhoudsprocedure - Thermostatische patroon vervangen



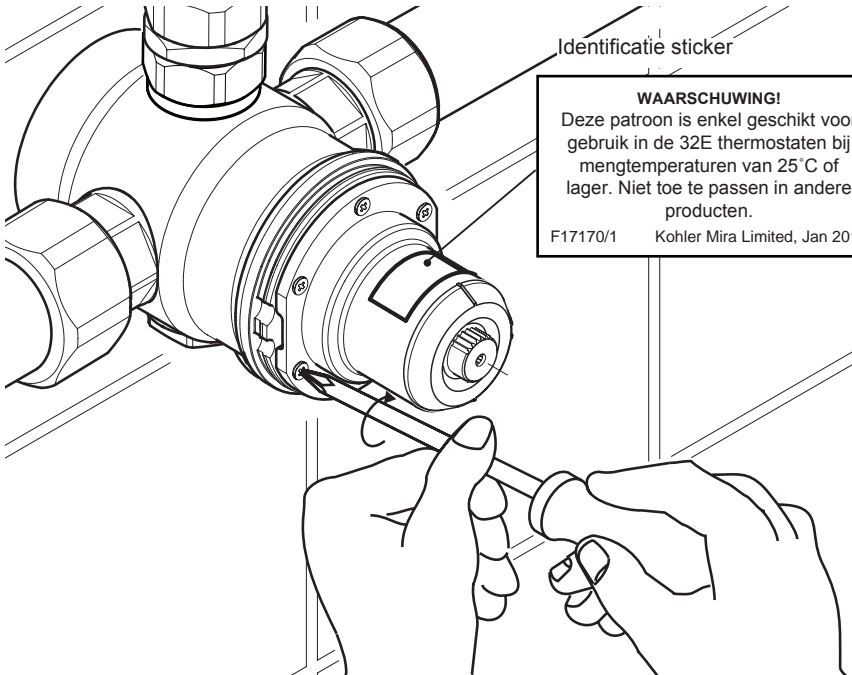
7



WAARSCHUWING!
Deze patroon is enkel geschikt voor gebruik in de 32E thermostaten bij mengtemperaturen van 25°C of lager. Niet toe te passen in andere producten.
F17170/1 Kohler Mira Limited, Jan 2017



8

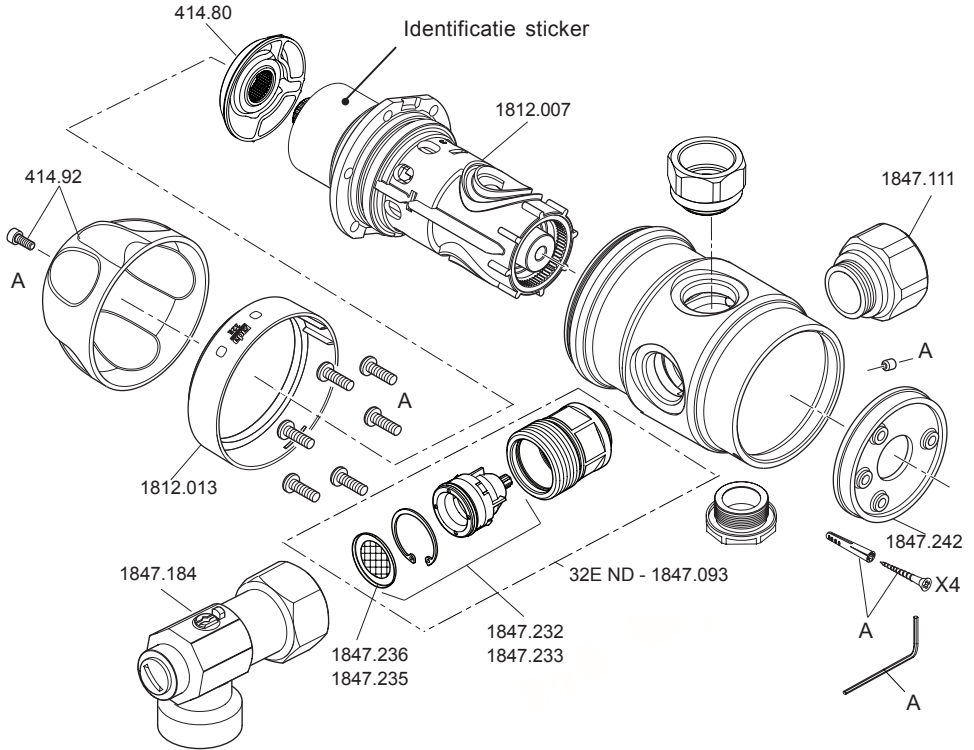


Identificatie sticker

WAARSCHUWING!
Deze patroon is enkel geschikt voor gebruik in de 32E thermostaten bij mengtemperaturen van 25°C of lager. Niet toe te passen in andere producten.
F17170/1 Kohler Mira Limited, Jan 2017

Belangrijk! Verwijder de naaf niet bij plaatsing van een thermostatische patroon. De fabrieksinstelling dient NIET gewijzigd te worden.

Onderdelen



No:	Description
1812.007	Thermostatische patroon 32E
414.80	Naaf set
1847.24	Achterplaat
1847.242	Knop set
523.19	Knelfitting - Niet getoond
1847.093 (3/4" BSP)	Connector set
1847.111 (1" BSP)	Binnendraad set
1847.153	Connector set
1847.184	Afsluiter set
1847.227	Pakking set - Niet getoond
1847.229	Schroeven set - 'A'
1812.013	Temperatuur ring
1847.233 (3/4") 1847.232 (1 - 1/4")	Inlaat Service set
1847.235 (3/4") 1847.236 (1 - 1/4")	Filter set x 2 Filters

Storingen oplossen en verhelpen

Storing	Oorzaak/Oplossing
1. De mengkraan levert enkel koud of warm water	a. Inlaten omgewisseld (m.a.w. warm toevoer op koud inlaat) kan vastgesteld worden door de toevoeren af te sluiten en de patroon te verwijderen. Zet, zonder de patroon, elk van de inlaten afzonderlijk en na elkaar een heel klein beetje open (water stroomt uit de voorzijde van de mengkraan). Controleer (op temperatuur) welke de warm water inlaat is en welke de koud. Monteer de patroon, controleer of de "H"overeenkomt met de warm inlaat.
	b. Geen warm water aanvoer. Controleren dit!
	c. Controleer de zeefilters en inlaten op verontreiniging.
	d. Zie storing 5 hieronder
	e. Installatie parameters constant buiten de specificatie-parameters
	f. Normale werking van de mengkraan: m.a.w. de warm water toevoer, is door wat voor reden dan ook afgesloten.
2. Fluctuerende of gereduceerde volumestroom	Normaal functionerende mengkraan, werkingsparameters onjuist
	a. Controleer zeefilters en uittappunten op restricties
	b. Zorg dat de voordrukken voldoende zijn voor de min. volumestroom
	c. Zorg ervoor dat de werkdrukken nominaal gelijk zijn
	d. Zorg dat de inlaattemperatuurverschillen voldoende zijn.
	e. (Indien de toevoerdrukken juist zijn). Controleer de thermostatische werking, vernieuw de patroon indien nodig.
f. Normale werking van de mengkraan: m.a.w. de warm water toevoer, is door wat voor reden dan ook afgesloten.	
3. Er stroomt geen water uit de mengkraan	Controleer of de inlaatafsluiters open staan
	a. Controleer zeefilters en uittappunten op restricties
	b. Geen koudwater toevoer; thermostaat werkt correct, sluit af en beveilig tegen verbranding: los het probleem op, en ga naar punt 2e hierboven
4. Mengtemperatuur fluctueert	Betekent dat de werkings-condities fluctueren
	a. Kijk ook naar storing 2 hierboven voor oorzaken en oplossingen
	b. Fluctuatie van de warmwater aanvoertemp. (oplossen en in bedrijf stellen)
c. Fluctuatie van de toevoerdrukken (oplossen (installatietechnisch))	
5. Warm water in koud toevoer of omgekeerd	Keerklappen reinigen of vervangen (zie onderhoud)
6. Water lekt uit de mengkraan	Afdichtingen kapot of versleten
	a. Vervang alle afdichtingen
	b. (Indien de lekkage aanhoud rond de temperatuurspindel). Vervang patroon.
7. Koud water stroomt niet nadat warm toevoer afgesloten is	a. Verkeerde mengkraan geïnstalleerd. Controleren en aanpassen
	b. Verkeerde patroon geïnstalleerd. Controleer de identificatie sticker en herstel
	c. Controleer de zeefilters en uittappunten op restricties
	d. Problemen in de koudwatertoevoer (afgesloten?)
8. Warm water blijft stromen nadat de koud toevoer is afgesloten	a. Mengkraan niet goed in bedrijf gesteld. Controleer inbedrijfstelling
	b. Onvoldende temperatuurverschil tussen meng- en warmwater. Controleer.

Notities

KLANTENINFORMATIE

Kwaliteitsgarantie

Dit product heeft een wettelijke garantie die start op de aankoopdatum. Binnen de garantieperiode zullen materiaalgereken kosteloos verholpen worden door reparatie of vervanging.

De garantie geldt onder de navolgende omstandigheden:

- Het product moet geïnstalleerd en onderhouden zijn volgens de algemene installatierichtlijnen en de richtlijnen in deze handleiding.
- Reparatie geschied enkel door ons of door ons daartoe aangewezen personen.
- Reparatie onder garantie verlengt de garantieperiode niet. De garantie op vervangen onderdelen eindigt op het einde van de originele garantieperiode
- Voor garantie op douchekoppen en andere consumentenartikelen hebben wij het recht om enkel reserve onderdelen te versturen.

De garantie geldt niet voor:

- De kosten van servicebezoeken voor fouten en storingen die niet als oorzaak het product hebben (bijvoorbeeld problemen en storingen door incorrect installeren, incorrect gebruik, gebrek aan onderhoud, kalk- en vuilafzettingen, vorstschade en vuil in (dichtzittende) zeeffilters) of waar geen fouten/ gebreken in het product gevonden kunnen worden.
- Problemen ontstaan door waterzijdige of elektrische problemen.
- De compensatie van het niet kunnen gebruiken van het product of daaraan verwante zaken.
- Storingen en fouten veroorzaakt doordat het product gerepareerd of aangepast is door niet door ons daartoe bevoegde personen.
- Routinematige onderhoud en/of te vervangen onderdelen in het kader van richtlijnen voor routinematig onderhoud.

Wat te doen bij een storing

Indien het product bij ingebruikname niet goed functioneert, neem dan contact op met uw installateur om te controleren of het product geïnstalleerd en ingeregeld is zoals aangegeven in de handleiding.

Indien dit het probleem niet oplost kunt u contact opnemen

met Rada Sanitairtechniek B.V.

Indien de prestaties van het product verminderen, controleer dan aan de hand van deze handleiding of onderhoud nodig is. Neem contact met ons op voor advies.

Rada Klantenondersteuning

Service helpdesk

Onze commercieel technische mensen op kantoor kunnen u ondersteunen met advies over storingen, onderdelen, accessoires of een bezoek van onze servicedienst. Zorg dat u productnaam en type, evenals aankoopdatum bij de hand hebt.

Onderdelen en Accessoires

Wij hebben onderdelen en accessoires voor onze producten op voorraad ter ondersteuning gedurende de levensduur van het product.

Servicedienst

Wij bieden u de mogelijkheid het onderhoud en reparaties uit te laten voeren door onze eigen Rada servicedienst.

Service contracten

Periodiek onderhoud van onze producten is essentieel voor blijvend goede prestaties en veiligheid.

Wij bieden u de mogelijkheid het jaarlijks onderhoud aan de Rada producten uit te laten voeren door onze eigen Rada servicedienst.

Neem contact op met:

Rada Sanitairtechniek BV
Anthonie Fokkerstraat 81

3771 MP Barneveld

T. +31 342 41 40 88

F. +31 342 41 81 80

E. info@rada-nl.com

W. www.radacontrols.com

Rada is een geregistreerd handelsmerk van Kohler Mira Limited. Wij behouden ons het recht voor om producten te wijzigen zonder kennisgeving vooraf.



FM 14648

