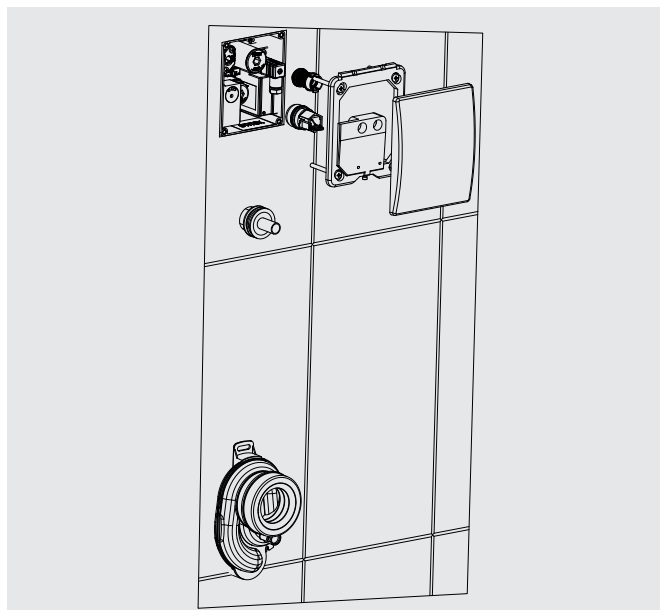


RADA TEC 730 URINALSPÜLUNG

- Berührungslose Bedienung
- Spülauslösung mittels Elektroden im Siphon
- Montage in der Wand oder in einem Vorwandelement
- Mit Edelstahlabdeckplatte für Wandmontage über dem Urinal
- Programmierbare Spülzeit
- Programmierbare Spülverzögerung und Nachspülfunktion
- Programmierbare Hygienespülfunktion
- Überlaufschutz bei teilweiser oder vollständiger Verstopfung des Abflusses
- Batterie- oder Netzbetrieb
- Durchfluss ca. 0,3 l/s bei 3 bar
- Ungeeignet für Edelstahl-Urinale



Artikelnummer

Rada Tec 730 Urinalspülung	1539090
Rada Tec 720/730 Netzteil	1481632
Rada Tec Batteriefach	1539091
Rada Batterie 6V Typ CR P2	1336913
Rada Tec Handprogrammierer	1336898

TECHNISCHE DATEN

Installation und Bedienung

Bitte lesen Sie dazu das entsprechende Produkthandbuch.

Anschlüsse

Eingang: Kaltwasser ½" DN15 AG

Statischer Druck 0,5 - 10 bar

Betriebsdruck 2 - 5 bar

Volumenstrom max. 18 l/min bei 3 bar

Temperaturen: Eingang Kaltwasser max. 25 °C

Lieferumfang Magnetventil mit Zulaufleitung und Absperrventil, Spülrohr, Siphon mit Elektroden, Steuerelektronik mit Programmiersensor

Stromversorgung Batterie 6 V Typ CRP2
Netzteil 230 V AC / 6 V DC

Wichtiger Hinweis! Die Stromversorgung ist nicht im Lieferumfang enthalten und muss separat bestellt werden!

Programmiermöglichkeiten

Spülverzögerung 2, 4, 6, 8, 10, 12, 14, 16, 18, 20, 22 Sekunden
Werkseinstellung 14 Sekunden

Spülzeit 3, 4, 5, 6, 8, 10, 12, 14, 16, 18, 20, 22, 24 Sek.
Werkseinstellung 4 Sekunden

Nachspülzeit aus, 6, 8, 10, 12, 14, 16, 18, 20, 22, 24 Sek.
Werkseinstellung aus

Hygienespülzyklus aus, 1, 3, 6, 12, 24, 48, 72, 96, 108 Stunden
Werkseinstellung aus

Hygienespüldauer 5, 10, 15, 30, 60, 90, 120, 150, 180 Sekunden
Werkseinstellung 5 Sekunden

Empfindlichkeit der Leitfähigkeit 1-niedrig, 2, 3, 4, 5, 6, 7, 8, 9, 10-hoch
Werkseinstellung 8