

Rada & Presto Nieuw



Rada producten:

- 4-13 Rada Intelligent Care wastafelmengkranen
- 14-18 Rada Sense mengkranen met bleutooth (Rada Sense App)
- 19 Rada html webserver
- 20-21 Rada M400 douchepaneel
- 22 Rada Outlook piëzo bedieningssensor
- 23 Rada Pulse 120A infrarood bedieningssensor
- 24 Rada VR106RC douchekop met nozzle sproeiplate
- 25 Rada VR106 filter
- 26-27 Rada Tec 150 en 210 elektronische wastafel(meng)kraan
- 28 Rada Tec M900 douchepaneel met bluetooth
- 29 Rada Mono Control 133 systeem met HEC batterij
- 30 Rada Mono Control 153 spui-systeem met HEC batterij
- 31 Rada Campingsensor
- 32-33 Rada douchepaneel V600 en M600

Presto producten:

- 34-37 Presto Safe elektronische kranen voor blad- en wandmontage
- 38-39 Presto Linea elektronische kranen voor blad- en wandmontage
- 40-41 Presto Minitherm
- 42 Presto DL400 E Sensor douchepanelen
- 43 PRESTOCOM communicatiebox voor Presto App
- 44-48 Presto Chef grootkeukenkranen

Inhoudsopgave

Pagina

49 Presto Hoptim' wastafelmengkraan

Diversen:

50 Mira Mode digitale douchemengkraan

51 Malleco keukenmengkraan met sensor

52-54 Rada Service

RADA & PREST NIEUW



Mengkranen ontwikkeld voor de moderne zorgsector

De uitdagingen op het gebied van veilig watergebruik in de zorgsector worden elk jaar groter. Zorggerelateerde infecties door besmet water bedreigen patiënten en personeel. Pogingen om de problemen beheersbaar te houden met bestaande mengkranen zijn kostbaar en stranden in veel gevallen. Een intelligentere oplossing is nodig om te voldoen aan de eisen van de hedendaagse zorgsector. We kunnen een besmette installatie niet veilig maken, maar we kunnen zeer zeker onderdeel zijn van een passende oplossing.



Ziekteverwekkende bacteriën in drinkwater



Kruisbesmetting



Verbrandingsrisico's



Uitloopbesmetting



Kostenstijging drinkwater



Strengere regelgeving

05/22 Technische wijzigingen voorbehouden

ONTWIKKELD MET HET OOG OP DE ZORG- EN UTILITEITSSECTOR

De revolutionaire, nieuwe Rada Intelligent Care digitale mengkranen, met TMV3 keur, bieden veiligheid, gebruiksgemak en installatie- en beheersgemak op ongekend niveau.

De Rada Intelligent Care mengkranen zijn ontwikkeld met het oog op de zorg- en utiliteitssector om:

- Het risico van interne bacteriegroei te minimaliseren
- Het risico van kruisbesmetting te helpen beheersen
- Te voldoen aan alle denkbare normen en richtlijnen
- Te beschermen tegen verbrandingsrisico's
- Beheerders en eigenaren te voorzien van spoelrapportages
- De totale eigendomskosten te verlagen

De wastafelmengkranen zijn infrarood bediend (ook de temperatuurregeling) en Safe-To-Touch.

Alle modellen zijn eenvoudig te reinigen, naden en oneffenheden zijn geminimaliseerd.

De superieure digitale temperatuurregeling zorgt voor veiligheid en comfort.



RADA & PRESTO NIEUW

De mengkranen bieden een breed scala aan opties voor instellingen en beheersmaatregelen zoals:

- Programmeerbare minimum, maximum en starttemperaturen
- Programmeerbare volumestroom
- Programmeerbare spoeltijden en spoeltypen
- Automatische cyclusspoeling
- Automatische cyclusspoeling met enkel koud water
- Thermische desinfectie met eco-stand
- Realtime inroosteren van beheersmaatregelen
- Temperatuurmeetfunctie voor koud en warmwater toevoertemperatuur en voor mengwatertemperatuur

De resultaten van de beheersmaatregelen worden minstens 12 maanden opgeslagen in de mengkraan zelf. Optioneel kunnen de kranen aangesloten worden in een netwerk en aan een GBS. De kranen worden geprogrammeerd met een iPad.

Zie ook installatieschema's, met netwerkvarianten op pagina 13.



Rada Intelligent Care MX1-20NFEU

Wastafelmengkraan laag, met vaste temperatuur

- Digitale thermostatische temperatuurregeling
- Geen perlator of straalbreker
- Safe-start
- Glad, eenvoudig te reinigen, oppervlak
- "Safe-to-touch" kraanoppervlak wordt niet heet
- Geïntegreerde gladde koperen uitloop
- Automatische cyclusspoeling
- Thermische desinfectie
- Meting aanvoertemperaturen
- Geschikt voor netwerken
- Programmering met Ipad

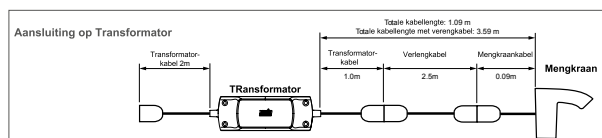
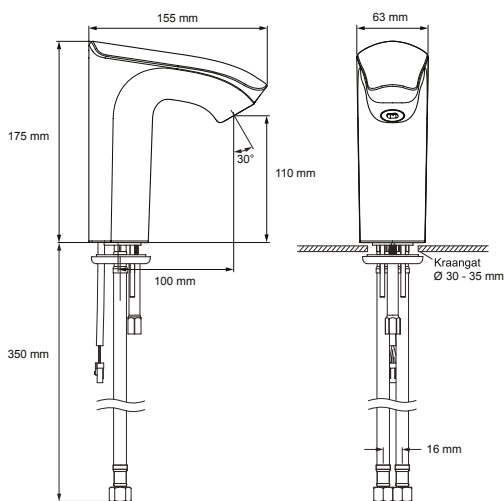
Specificatie:

Rada Intelligent Care digitale thermostatische wastafelmengkraan, type MX1-20NFEU, voor bladmontage, met non-touch activering en "Safe-to-touch" kraanoppervlak. Met programmeerbare spoeltijden, mogelijkheid voor thermische desinfectie, automatische cyclusspoelingen en mogelijkheid om de aanvoertemperaturen te meten. De kraan slaat 12 maanden gelogde data intern op en kan aangesloten worden op een GBS (Modbus). Wordt geleverd met flexibele aansluitslangen en transformator.

Technische gegevens:

Activering:	Non-touch infrarood
Binnenwerk:	Messing
Perlator:	Niet nodig
Volumestroom:	Instelbaar
Spoeltijden:	Start/Stop, vaste looptijd of met blokkeertijd, instelbaar
Cyclusspoeling:	Met koud of mengwater, tijd, temperatuur en interval instelbaar
Thermische desinfectie:	Instelbaar, activering via iPad of GBS
Temperatuurmeting:	Koud, warm en mengwater
Interne logging:	12 maanden data
Netwerken:	Modbus (hierbij is een netwerkbox benodigd)
Transformator:	230V AC/12V DC
Werkdruk:	20 - 500 kPa
Aansluitingen:	3/8" bi. dr.

Afmetingen (mm)



Bestelnr.: 1398384-CP (Art.nr. MX1-20NFEU)

Accessoires:

- Bestelnr.: 72981-NA (Art.nr. ACI-2)
- Rada Intelligent Care netwerkbox
- Bestelnr.: 76705-NA (Art.nr. ACI 9)
- Rada Intelligent Care verlengkabel 2,5 m
- Bestelnr.: 76715-NA (Art.nr. ACI 11)
- Rada Intelligent Care End-of-line-kit

Rada Intelligent Care MX1-20FEU

Wastafelmengkraan laag, met temperatuurregeling

- Digitale thermostatische temperatuurregeling
- Geen perlator of straalbreker
- Safe-start
- Glad, eenvoudig te reinigen, oppervlak
- "Safe-to-touch" kraanoppervlak wordt niet heet
- Geïntegreerde gladde koperen uitloop
- Automatische cycluspoeling
- Thermische desinfectie
- Meting aanvoertemperaturen
- Geschikt voor netwerken
- Programmering met Ipad

Specificatie:

Rada Intelligent Care digitale thermostatische wastafelmengkraan, type MX1-20FEU, voor bladmontage, met non-touch activering, non-touch temperatuurregeling en "Safe-to-touch" kraanoppervlak. Met programmeerbare spoeltijden, mogelijkheid voor thermische desinfectie, automatische cyclusspoelingen en mogelijkheid om de aanvoertemperaturen te meten. De kraan slaat 12 maanden gelogde data intern op en kan aangesloten worden op een GBS (Modbus). Wordt geleverd met flexibele aansluitslangen en transformator.

Technische gegevens:

Activering:	Non-touch infrarood
Temperatuurregeling:	Capacitief
Binnenwerk:	Messing
Perlator:	Niet nodig
Volumestroom:	Instelbaar
Spoeltijden:	Start/Stop, vaste looptijd of met blokkeertijd, instelbaar
Cyclusspoeling:	Met koud of mengwater, tijd, temperatuur en interval instelbaar
Thermische desinfectie:	Instelbaar, activering via iPad of GBS
Temperatuurmeting:	Koud, warm en mengwater
Interne logging:	12 maanden data
Netwerken:	Modbus (hierbij is een netwerkbox benodigd)
Transformator:	230V AC/12V DC
Werkdruk:	20 - 500 kPa
Aansluitingen:	3/8" bi. dr.

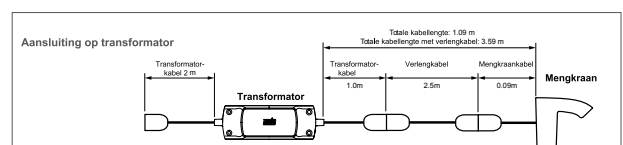
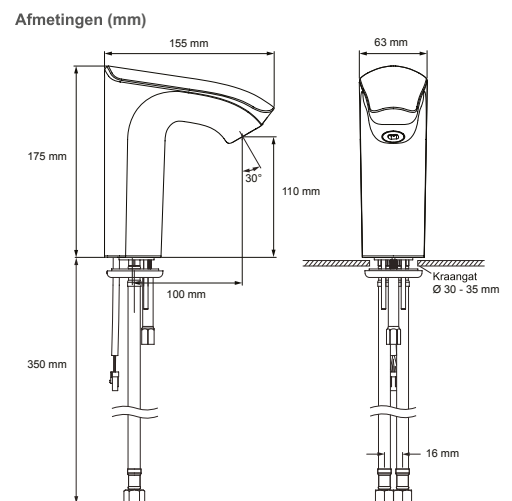
Bestelnr.: 1398383-CP (Art.nr. MX1-20FEU)

Accessoires:

- Bestelnr.: 72981-NA (Art.nr. ACI-2)
Rada Intelligent Care netwerkbox
- Bestelnr.: 76705-NA (Art.nr. ACI 9)
Rada Intelligent Care verlengkabel 2,5 m
- Bestelnr.: 76715-NA (Art.nr. ACI 11)
Rada Intelligent Care End-of-line-kit



RADA & PRESTO NIEUW



05/22 Technische wijzigingen voorbehouden



Rada Intelligent Care MX1-40FEU

Wastafelmengkraan hoog, met temperatuurregeling

- Digitale thermostatische temperatuurregeling
- Geen perlator of straalbreker
- Safe-start
- Glad, eenvoudig te reinigen, oppervlak
- "Safe-to-touch" kraanoppervlak wordt niet heet
- Geïntegreerde gladde koperen uitloop
- Automatische cycluspoeling
- Thermische desinfectie
- Meting aanvoertemperaturen
- Geschikt voor netwerken
- Programmering met Ipad

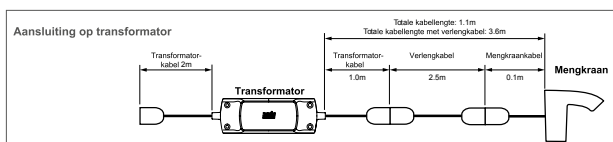
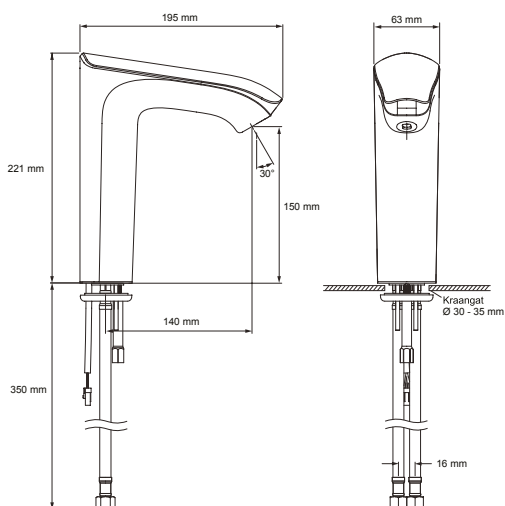
Specificatie:

Rada Intelligent Care digitale thermostatische wastafelmengkraan, type MX1-40FEU, voor bladmontage, met non-touch activering, non-touch temperatuurregeling en "Safe-to-touch" kraanoppervlak. Met programmeerbare spoeltijden, mogelijkheid voor thermische desinfectie, automatische cycluspoelingen en mogelijkheid om de aanvoertemperaturen te meten. De kraan slaat 12 maanden gelogde data intern op en kan aangesloten worden op een GBS (Modbus). Wordt geleverd met flexibele aansluitslangen en transformator.

Technische gegevens:

Activering:	Non-touch infrarood
Temperatuurregeling:	Capacitief
Binnenwerk:	Messing
Perlator:	Niet nodig
Volumestroom:	Instelbaar
Spoeltijden:	Start/Stop, vaste looptijd of met blokkeertijd, instelbaar
Cycluspoeling:	Met koud of mengwater, tijd, temperatuur en interval instelbaar
Thermische desinfectie:	Instelbaar, activering via iPad of GBS
Temperatuurmeting:	Koud, warm en mengwater
Interne logging:	12 maanden data
Netwerken:	Modbus (hierbij is een netwerkbox benodigd)
Transformator:	230V AC/12V DC
Werkdruk:	20 - 500 kPa
Aansluitingen:	3/8" bi. dr.

Afmetingen (mm)



Bestelnr.: 72938-CP (Art.nr. MX1-40FEU)

Accessoires:

- Bestelnr.: 72981-NA (Art.nr. ACI-2)
- Rada Intelligent Care netwerkbox
- Bestelnr.: 76705-NA (Art.nr. ACI 9)
- Rada Intelligent Care verlengkabel 2,5 m
- Bestelnr.: 76715-NA (Art.nr. ACI 11)
- Rada Intelligent Care End-of-line-kit

Rada Intelligent Care MX1-80NEU

Wandmengkraan, met vaste temperatuur

- Digitale thermostatische temperatuurregeling
- Geen perlator of straalbreker
- Safe-start
- Glad, eenvoudig te reinigen, oppervlak
- "Safe-to-touch" kraanoppervlak wordt niet heet
- Geïntegreerde gladde koperen uitloop
- Automatische cyclusspoeling
- Thermische desinfectie
- Meting aanvoertemperaturen
- Geschikt voor netwerken
- Programmering met Ipad

Specificatie:

Rada Intelligent Care digitale thermostatische wandmengkraan, type MX1-80NEU, voor wandmontage, met non-touch activering en "Safe-to-touch" kraanoppervlak. Met programmeerbare spoeltijden, mogelijkheid voor thermische desinfectie, automatische cyclusspoelingen en mogelijkheid om de aanvoertemperaturen te meten. De kraan slaat 12 maanden gelogde data intern op en kan aangesloten worden op een GBS (Modbus). Wordt geleverd met afsluiters en transformator.

Technische gegevens:

Activering:	Non-touch infrarood
Binnenwerk:	Messing
Perlator:	Niet nodig
Volumestroom:	Instelbaar
Spoeltijden:	Start/Stop, vaste looptijd of met blokkeertijd, instelbaar
Cyclusspoeling:	Met koud of mengwater, tijd, temperatuur en interval instelbaar
Thermische desinfectie:	Instelbaar, activering via iPad of GBS
Temperatuurmeting:	Koud, warm en mengwater
Interne logging:	12 maanden data
Netwerken:	Modbus (hierbij is een netwerkbox benodigd)
Transformator:	230V AC/12V DC
Werkdruk:	20 - 500 kPa
Aansluitingen:	1/2" bu. dr.

Bestelnr.: 76678-CP (Art.nr. MX1-80NEU)

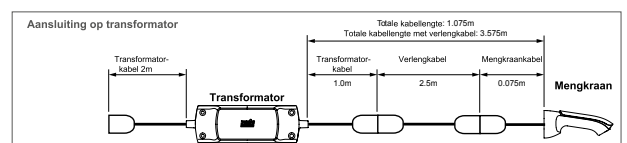
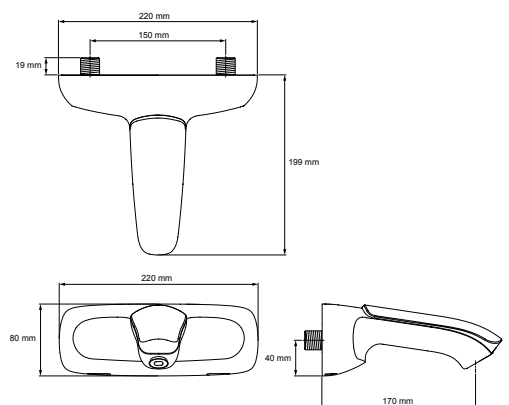
Accessoires:

- Bestelnr.: 72981-NA (Art.nr. ACI-2)
- Rada Intelligent Care netwerkbox
- Bestelnr.: 76705-NA (Art.nr. ACI 9)
- Rada Intelligent Care verlengkabel 2,5 m
- Bestelnr.: 76715-NA (Art.nr. ACI 11)
- Rada Intelligent Care End-of-line-kit



RADA & PRESTO NIEUW

Afmetingen (mm)



05/22 Technische wijzigingen voorbehouden



Rada Intelligent Care MX1-80EU

Wandmengkraan, met temperatuurregeling

- Digitale thermostatische temperatuurregeling
- Geen perlator of straalbreker
- Safe-start
- Glad, eenvoudig te reinigen, oppervlak
- "Safe-to-touch" kraanoppervlak wordt niet heet
- Geïntegreerde gladde koperen uitloop
- Automatische cyclusspoeling
- Thermische desinfectie
- Meting aanvoertemperaturen
- Geschikt voor netwerken
- Programmering met Ipad

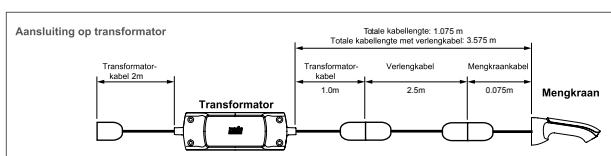
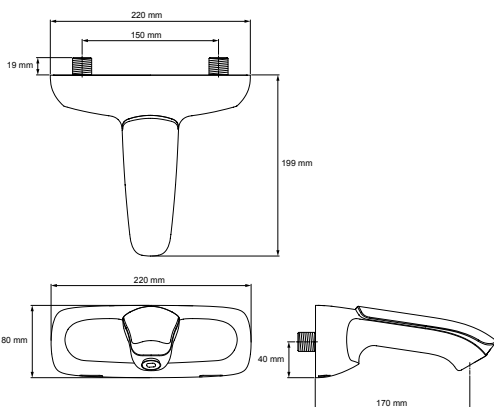
Specificatie:

Rada Intelligent Care digitale thermostatische wandmengkraan, type MX1-80EU, voor wandmontage, met non-touch activering, non-touch temperatuurregeling en "Safe-to-touch" kraanoppervlak. Met programmeerbare spoeltijden, mogelijkheid voor thermische desinfectie, automatische cyclusspoelingen en mogelijkheid om de aanvoertemperaturen te meten. De kraan slaat 12 maanden gelogde data intern op en kan aangesloten worden op een GBS (Modbus). Wordt geleverd met afsluiters en transformator.

Technische gegevens:

Activering:	Non-touch infrarood
Temperatuurregeling:	Capacitief
Binnenwerk:	Messing
Perlator:	Niet nodig
Volumestroom:	Instelbaar
Spoeltijden:	Start/Stop, vaste looptijd of met blokkeertijd, instelbaar
Cyclusspoeling:	Met koud of mengwater, tijd, temperatuur en interval instelbaar
Thermische desinfectie:	Instelbaar, activering via iPad of GBS
Temperatuurmeting:	Koud, warm en mengwater
Interne logging:	12 maanden data
Netwerken:	Modbus (hierbij is een netwerkbox benodigd)
Transformator:	230V AC/12V DC
Werkdruk:	20 - 500 kPa
Aansluitingen:	1/2" bu. dr.

Afmetingen (mm)



Bestelnr.: 72947-CP (Art.nr. MX1-80EU)

Accessoires:

- Bestelnr.: 72981-NA (Art.nr. ACI-2)
Rada Intelligent Care netwerkbox
- Bestelnr.: 76705-NA (Art.nr. ACI 9)
Rada Intelligent Care verlengkabel 2,5 m
- Bestelnr.: 76715-NA (Art.nr. ACI 11)
Rada Intelligent Care End-of-line-kit

Rada Intelligent Care ACI-2 netwerkbox

Rada Intelligent Care netwerkbox, type ACI-2. Voor het aansluiten op een netwerk van één Rada Intelligent Care mengkraan. Via het netwerk kunnen instellingen uitgelezen en gewijzigd worden en kan gelogde data uitgelezen worden.

Technische gegevens:

Netwerk kabel: 2 x twisted pair kabel, 22 AWG met maximale kabel diameter 6.5mm.
Aanbevolen: Belden kabel
Input kabel voor aansl. trafo: Lengte 150 mm
Output kabel voor aansl. mengkraan: Lengte 150mm

Bestelnr.: 72981-NA (Art.nr. ACI-2)

Accessoires:

Bestelnr.: 76705-NA (Art.nr. ACI-9)

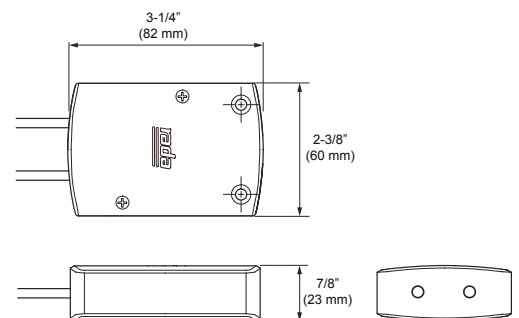
Verlengkabel 2,5 meter, tussen mengkraan en trafo

Bestelnr.: 76715-NA (Art.nr. ACI-11)

End of line kit, aan te sluiten op het einde van de netwerklijn



RADA & PRESTO NIEUW





Rada Intelligent Care glijstangset type SF1-20EV

In hoogte verstelbare met één hand

- Sproeiplatemat van siliconenmateriaal
- Sproeiplatemat verwijderbaar voor reiniging
- Met eenvoudig te reinigen doucheslang
- Met glijstang van 1 meter

Specificatie:

Rada glijstangset, type SF1-20EV, bestaande uit een handdouche met siliconen sproeiplatemat, doucheslang en glijstang. Verchroomd.

Technische gegevens:

Handdouche:	Verchroomd kunststof
Sproeiplatemat:	Siliconen
Lengte doucheslang:	1,50 meter
Voordruk:	Min. 20 kPa, Max. 300 KPa
Aansluiting:	½" buitendraad
Temperaturen:	Max. 5 min. 70°C (tijdens thermische desinfectie)

Bestelnr.: 72965-CP (Art.nr SF1-20EV) Voor opbouw mengkraan, slang 1,5 m, glijstang 1,0 meter

Accessoire:

Bestelnr.: 1.1642.014 (Art.nr. 150-12): Haakse aansluitbocht chr.



Rada Intelligent Care vaste douchekop SH1-EUR

Draaibaar

- Draaibaar
- Sproeiplatemat van siliconenmateriaal
- Sproeiplatemat verwijderbaar voor reiniging

Specificatie:

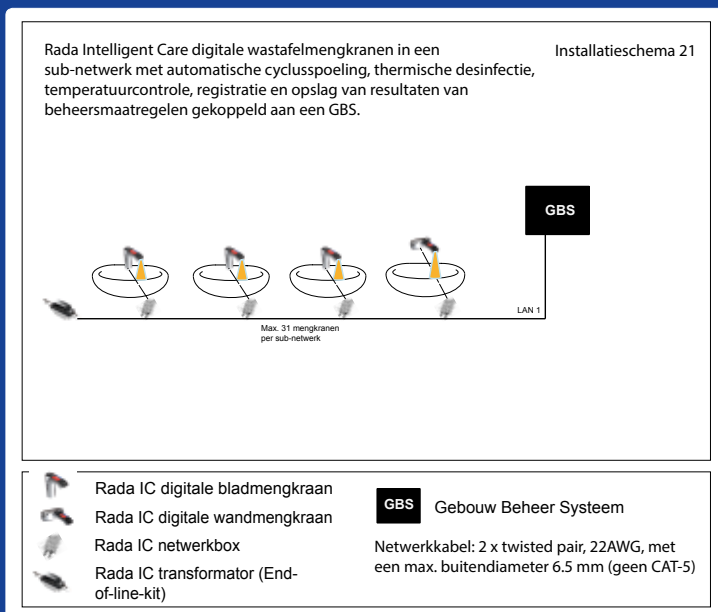
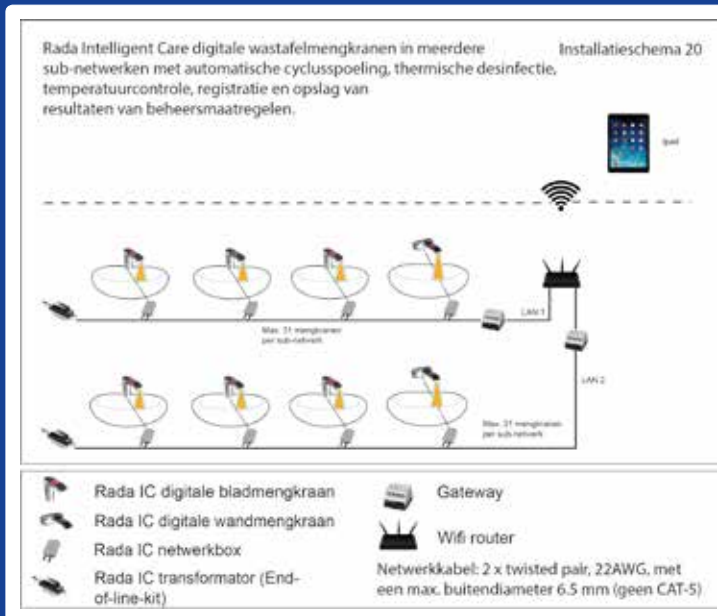
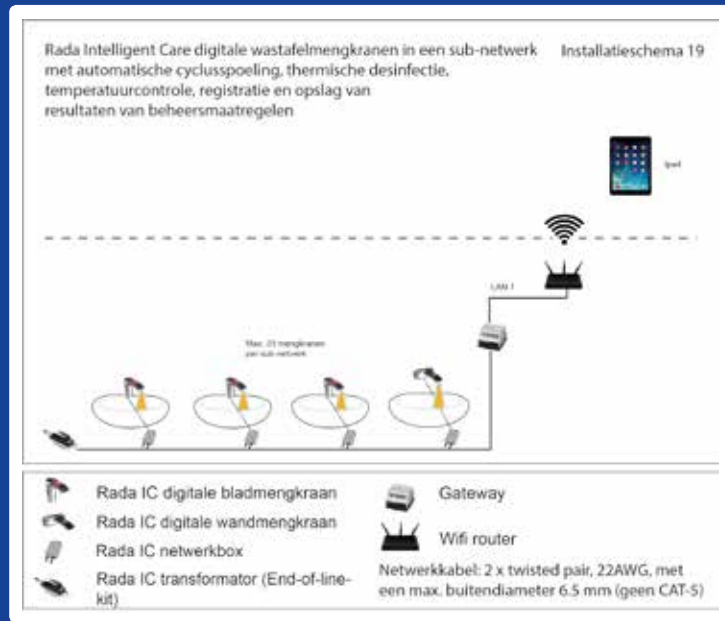
Rada douchekop, type SH1-EUR, verchroomd, draaibaar, met aansluitbocht en kogelgewricht, aansluiting ½" buitendraad.

Technische gegevens:

Behuizing douchekop:	Verchroomd kunststof
Sproeiplatemat:	Siliconen
Aansluitbocht:	Verchroomd messing
Voordruk:	Min. 20 kPa, Max. 300 KPa
Aansluiting:	½" buitendraad
Temperaturen:	Max. 5 min. 70°C (tijdens thermische desinfectie)

Bestelnr.: 72967-CP (Art.nr. SH1-EUR)

RADA INTELLIGENT CARE INSTALLATIE/NETWERKVARIANTEN



RADA SENSE – ELEKTRONISCHE MENGKRAAN

Rada Sense is de eerste volledig elektronische thermostaatkraan voor collectieve installaties, die geheel aanraakvrij bediend wordt.

Via drie infraroodsensoren vindt zowel de temperatuurkeuze als het openen en sluiten plaats. De gebruiker kan de temperatuur kiezen en de kraan aan- en uitzetten zonder het bedieningspaneel aan te raken. Deze bedieningsmogelijkheden zijn tot nu toe uniek.

Het strakke ontwerp van de Rada Sense geeft douche en wasgelegenheden een modern aanzien.

De Rada Sense is er in uitvoeringen voor:

- Wastafels
- Douches
- Baden
- Bad-douche combinaties
- Bidets

Wat maakt Rada Sense zo speciaal?

- Volledig aanraakvrije bediening
- Programmeerbare spoeltijden en temperaturen
- Programmeerbare cyclusspoeling
- Preventieve thermische desinfectie met rapportage van de resultaten
- Vastlegging van het laatste gebruik van de kraan
- Eenvoudig onderhoud door modulaire opbouw
- Simpele foutdiagnose
- Uitgebreide toepassingsmogelijkheden
- Start - Stop
- Op te nemen in een netwerk

RADA & PREST NIEUW

Bedieningspaneel

- Wandmontage, verchroomd
- Geheel aanraakvrije bediening
- Optische signalering van de temperatuur
- Programmeerbare spoeltijden
- Infrarood poort voor communicatie en programmering

AAN/UIT BEDIENING

Aanraakvrij dankzij infraroodsensor, met Start-Stop functie

TEMPERATUURKEUZE

Koud – links, Warm – rechts. De infraroodsensoren zorgen voor een aanraakvrije temperatuurkeuze. Zodra de gewenste temperatuur bereikt is, stroomt het water gedurende de ingestelde tijd.

BLEUTOOTH POORT

Via de bluetooth poort kunnen, met behulp van een App op een mobiele telefoon (met bluetooth), spoeltijden, temperaturen en cyclusspoelingen geprogrammeerd worden. Daarnaast kan een preventieve thermische desinfectie geactiveerd worden. De resultaten van de laatste thermische desinfectie kunnen doorgestuurd worden (email). Daarnaast kan o.a. het volgende uitgelezen worden: het totale aantal activeringen, de verstreken tijd sinds het laatste gebruik en de verstreken tijd sinds de laatste thermische desinfectie.

DESIGN

Strakke en moderne vormgeving in chroom, eenvoudig te reinigen

LEDs

Door middel van LEDs wordt de gekozen temperatuur weergegeven

AFGEDEKTE SENSOR

Via een, niet zichtbare, sensor in het bedieningspaneel kan de kraan uitgeschakeld worden met behulp van een magneetsleutel (meegeleverd). Bijvoorbeeld voor reiniging of om de kraan te programmeren.

05/22 Technische wijzigingen voorbehouden

Mengkraan

- Aansturing via T-logic® Digitale Intelligentie
- Montage uit het zicht
- Alle elektrische aansluitingen via stekker-verbindingen
- Drukschommelingen worden automatisch vereffen
- Intelligent storingsanalysesysteem
- Op tenemen in een netwerk

Mengventiel en stappenmotor

- Nauwkeurige temperatuurregeling door elektronische sturing
- Automatische vereffening van drukschommelingen aan de inlaten
- Onder praktijkomstandigheden getest (één miljoen testcycli)
- Slijtagearme materiaaloppervlakken voor een lange levensduur, ook bij extreem hard water.



Temperatuursensor

- Bewaakt de temperatuur continu
- Snelle reactietijd

Besturingsprint

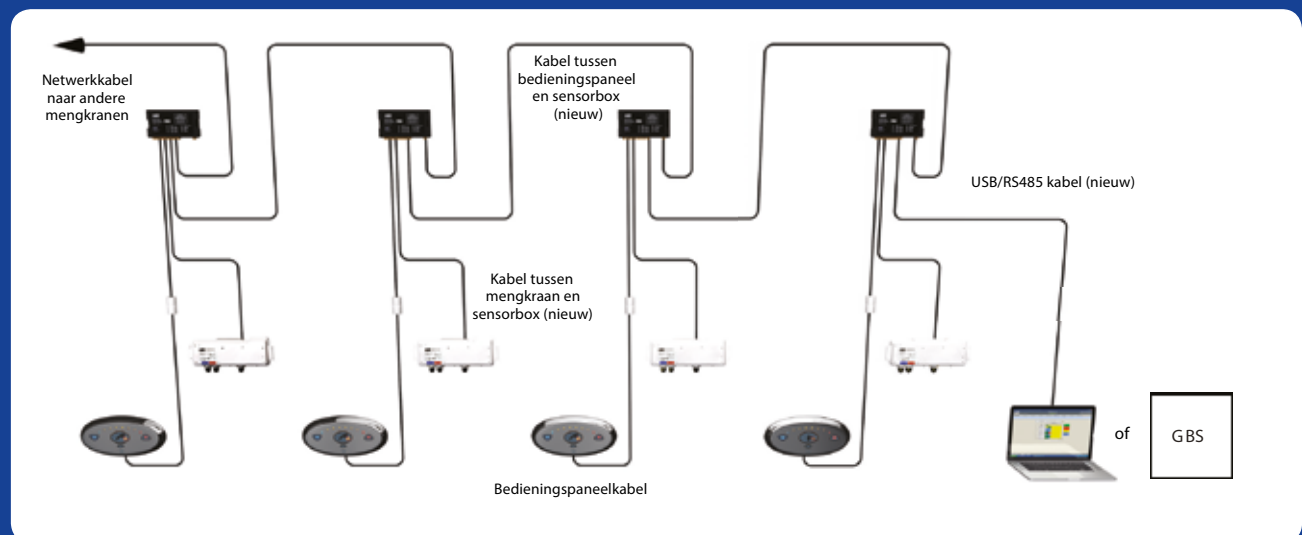
- Met T-logic® Digitale Intelligentie
- Continu controle van de mengkraan en mengtemperatuur
- Ingebouwd in een aparte ruimte in de besturingskast
- Verzorgt de communicatie tussen mengkraan en bedieningspaneel

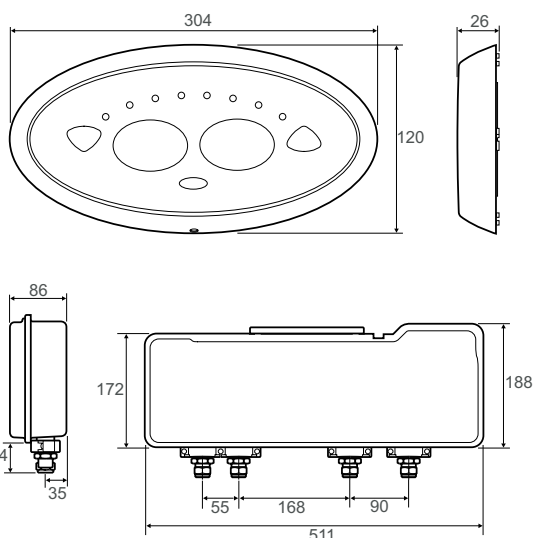
Rada Sense netwerksets

De Rada Sense mengkranen kunnen aangesloten worden in een netwerk. Hiervoor is een netwerk upgrade set beschikbaar. (Voor alle mengkranen met productiedatum na juli 2014). Via het netwerk kunnen instellingen uitgelezen en gewijzigd worden. Daarnaast worden de resultaten van cyclusspoelingen en van de laatste thermische desinfectie geregistreerd en opgeslagen. Geschikt voor Rada Sense wastafel-, douche- en duo douchemengkranen.

De netwerkset biedt de onderstaande voordelen:

- Programmering via laptop/PC
- Mogelijkheid om mengkranen op te nemen in een netwerk
- Mogelijkheid om Rada Sense te combineren met Rada Outlook
- Mogelijkheid om Rada Sense te koppelen aan een GBS (Modbus)
- Registratie en rapportage van cyclusspoelingen
- Registratie en rapportage van de laatste thermische desinfectie





Rada Sense Duo douchemengkraan

Elektronische mengkraan voor twee douches

- Hygiënisch, bediening zonder aan te raken
- Met één bedieningspaneel voor twee douches
- Maximale temperatuursbeveiliging
- Zeer nauwkeurige temperatuurregeling
- Automatische cyclusspoeling naar wens
- Thermisch desinfectieprogramma met logboek
- Programmeren en uitlezen via bluetooth App

Specificatie:

Rada Sense elektronische Duo douchemengkraan voor twee douches, bestaande uit één, uit het zicht te monteren, mengkraan in een besturingskast en één bedieningspaneel met 3 meter kabel voor wandmontage. Het bedieningspaneel biedt non-touch bediening voor afzonderlijke activering van beide douches en temperatuurkeuze. Via App instelbare maximum-, minimum- en start temperatuur evenals periodieke automatische cyclusspoelingen. Met mogelijkheid voor semi- automatische periodieke thermische desinfectie met registratie van de resultaten. Wordt geleverd met transformator, keerkleppen en vuilfilters.

Technische gegevens:

Volumestroom:	50 l/min. @ 200 kPa
Minimale volumestroom:	6 l/min.
Minimaal drukverlies:	20 kPa
Drukverhouding:	Max. 1: 3
Warmwater temperatuur:	Max. 65° C, 85° C tijdens thermische desinfectie
Koud water temperatuur:	Min. 1°C
Nauwkeurigheid:	1°C
Spoeltijd:	5 sec. - 60 min.
Cyclusspoeltijd:	1 min. - 59 min.
Cyclusduur:	1 - 983 uren
Basisinstelling spoeltijd:	30 sec.
Basisinstelling cyclusspoeling:	3 min. na 12 uur geen gebruik
Aansluitingen:	Inlaten 3/4" buitendraad Uitlaten 1/2 " buitendraad
Transformator:	230 V AC/12V DC, 20W


Bestelnummer: 1.1653.070 (Art.nr. 14-5058)

Accessoires:

Voor mengkranen met productiedatum na juli 2014 (zie ook pag. 18)

Bestelnr.: 1.1621.215 Netwerkset A voor wastafel, douche en duo douche

Bestelnr.: 1.1621.202 (Art.nr. 280102) Rada Sense/Outlook programmeerkabel en software

Beveiligingseenheid 

Rada Sense douchemengkraan

Elektronische mengkraan voor douches

- TMV3 keur
- Hygiënisch, bediening zonder aan te raken
- Maximale temperatuursbeveiliging
- Zeer nauwkeurige temperatuurregeling
- Automatische cyclusspoeling naar wens
- Thermisch desinfectieprogramma met logboek
- Programmeren en uitlezen via bluetooth App

Specificatie:

Rada Sense elektronische douchemengkraan, bestaande uit een, uit het zicht te monteren, mengkraan in een besturingskast en een bedieningspaneel met 3 meter kabel voor wandmontage. Het bedieningspaneel biedt non-touch bediening voor activering en temperatuurkeuze. Via App instelbare maximum-, minimum- en start temperatuur evenals periodieke automatische cyclusspoelingen. Met mogelijkheid voor semi automatische periodieke thermische desinfectie met registratie van de resultaten. Wordt geleverd met transformator, keerkleppen en vuilfilters.

Technische gegevens:

Volumestroom:	32 l/min. bij 200 kPa drukverlies
Minimale volumestroom:	6 l/min.
Minimaal drukverlies:	20 kPa
Drukverhouding:	Max. 1:3
Warmwater temperatuur:	Max. 65° C, 85° C tijdens thermische desinfectie
Koud water temperatuur:	Min. 1°C
Nauwkeurigheid:	1°C
Spoeltijd:	5 sec. - 60 min.
Cyclusspoeltijd:	1 min. - 59 min.
Cyclusinterval:	1 - 983 uren
Basisinstelling spoeltijd:	15 sec.
Basisinstelling cyclusspoeling:	2 min. na 12 uur geen gebruik
Aansluitingen:	½ " buitendraad
Transformator:	230 V AC/12V DC, 20W


Bestelnr.: 1.1503.745 (Art.nr. 14-5050)

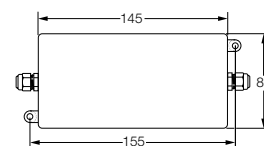
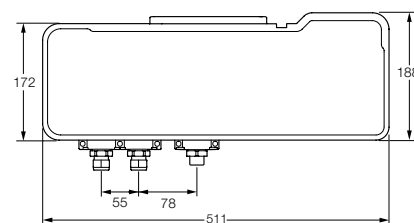
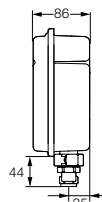
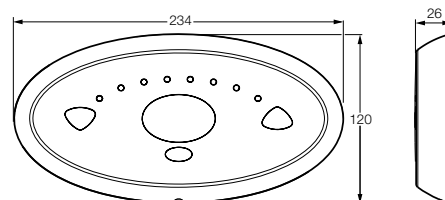
Accessoires:

Voor mengkranen met productiedatum na juli 2014 (zie ook pag. 18)

Bestelnr.: 1.1621.215 Netwerkset A voor wastafel, douche en duo douche

Bestelnr.: 1.1621.202 (Art.nr. 280102) Rada Sense/Outlook programmeerkabel en software

Beveiligingseenheid 



RADA & PRESTO NIEUW



Rada Sense netwerksets

Netwerk upgrade voor Rada Sense mengkranen

- Programmering via laptop/PC
- Mogelijkheid om mengkranen op te nemen in een netwerk
- Mogelijkheid om Rada Sense te combineren met Rada Outlook
- Mogelijkheid om Rada Sense te koppelen aan een GBS
- Registratie en rapportage van cyclusspoelingen
- Registratie en rapportage van de laatste thermische desinfectie

Specificatie:

Rada Sense netwerkset voor koppeling van Rada Sense mengkranen in een netwerk. Via het netwerk kunnen instellingen uitgelezen en gewijzigd worden. Geschikt voor Rada Sense wastafel-, douche- en duo douchemengkranen. Daarnaast worden cyclusspoelingen geregistreerd en opgeslagen.

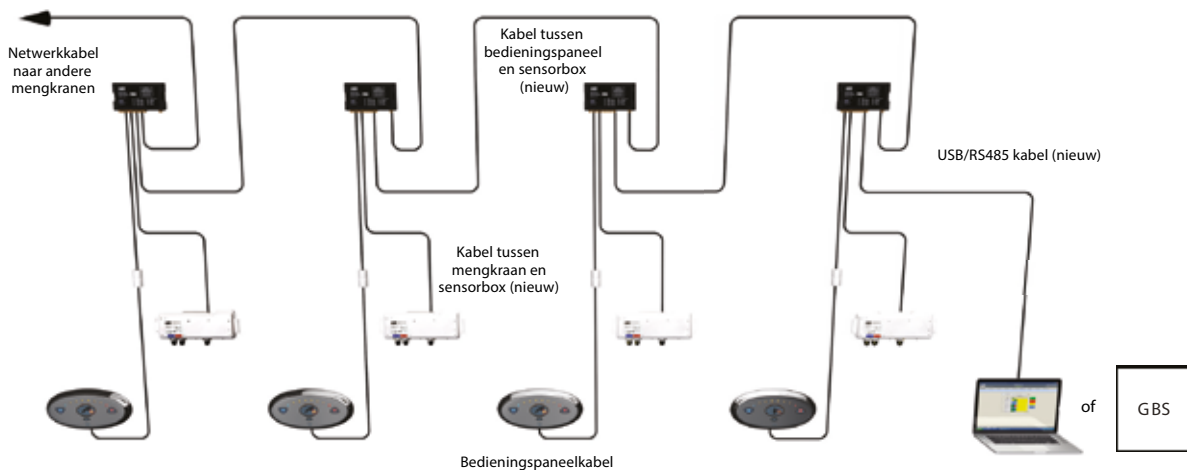
Voor mengkranen met productiedatum na juli 2014

Bestelnr.: 1.1621.215 Netwerkset A voor wastafel, douche en duo douche.

Bestaande uit: sensorbox, kabel tussen mengkraan en sensorbox en kabel tussen bedieningspaneel en sensorbox.

Bestelnr.: 1.1621.202 (Art.nr. 280102) Rada Sense/Outlook programmeerkabel en software.

Indien de Rada Sense mengkranen door de Rada servicedienst worden ingeregeld, wordt de programmeerkabel achtergelaten.



05/22 Technische wijzigingen voorbehouden

Rada html webserver, type 8*

Voor on-line beheer van 1 tot 8 mengkranen

- Online gegevens uitlezen
- Online instellingen wijzigen
- Activeert thermische desinfectie
- Slaat de resultaten van de laatste 25 beheersmaatregelen intern op

Specificatie:

Rada Outlook webserver, type 8, voor aansluiting van een netwerk van maximaal acht Rada Outlook en/of Rada Sense digitale mengkranen. Voor afstandsbeheer via internet. Voor automatische activering van thermische desinfecties. Via PC of laptop kunnen on-line instellingen uitgelezen en gewijzigd worden. Daarnaast kunnen registraties en rapportages van de resultaten van de laatste 25 beheersmaatregelen zoals cyclusspoelingen en thermische desinfectie uitgelezen en gedownload worden. Wordt geleverd inclusief ombouwkast en transformator.

Technische gegevens:

Batterij backup:	Geheugen en real-time klok \geq 5 jaar
Geheugenopslag:	25 desinfecties

Bestelnummer: 1478623 (Art.nr. 280155)





Rada rvs douchepaneel M400

Wit geëpoxeerd met Rada Sense mengkraan

- TMV3 keur
- Hygiënisch, bediening zonder aan te raken
- Water- en energiebesparend
- Vandalbestendig
- Met instelbare automatische cyclusspoeling
- Maximale temperatuursbeveiliging
- Zeer nauwkeurige temperatuurregeling
- Geïntegreerd thermisch desinfectieprogramma met logboek
- **Programmeren/uitlezen via bluetooth App**
- Eenvoudige montage, lage installatiekosten
- Ideaal bij renovatie

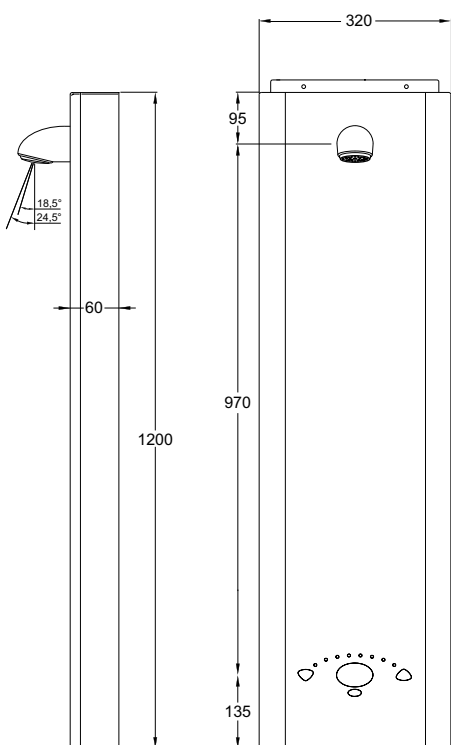
Specificatie:

Rada wit geëpoxeerd r.v.s. douchepaneel, type M400, met geïntegreerd Rada Sense bedieningspaneel en separaat, uit het zicht, te monteren mengkraan in een besturingskast. Het bedieningspaneel biedt non-touch bediening voor activering en temperatuurkeuze. Via App instelbare maximum-, minimum- en start temperatuur evenals periodieke automatische cyclusspoelingen. Met mogelijkheid voor semi automatische periodieke thermische desinfectie met registratie van de resultaten. Wordt geleverd met transformator, keerkleppen en vuilfilters. Waterbesparend en robuust. Met waterbesparende douchekop, type Rada VR106, met instelbare sproeihoek.

Technische gegevens:

Behuizing:	Rvs, wit geëpoxeerd
Volumestroom:	6 l/min
Aansluitingen mengkraan:	1/2 " buitendraad
Spoeltijd:	5 sec. - 60 min.
Cyclusspoeltijd:	1 min. - 59 min.
Cyclusinterval:	1 - 983 uren
Basisinstelling spoeltijd:	15 sec.
Basisinstelling cyclusspoeling:	2 min. na 12 uur geen gebruik
Transformator:	230 V AC/12V DC, 20W
Afmetingen paneel:	1200 x 320 x 60 mm

Bestelnr.: 1468731 (Art.nr. 434080)



Rada douchepaneel M400 netwerkversie

Wit geëpoxeerd rvs paneel met Rada Sense mengkraan en netwerkset

Gelijk aan Rada douchepaneel M400, echter met de onderstaande opties:

- Programmering via laptop/PC
- Mengkranen op te nemen in een netwerk
- Mogelijkheid om Rada Sense te combineren met Rada Outlook
- Mogelijkheid om Rada Sense te koppelen aan een GBS
- Registratie en rapportage van cyclusspoelingen
- Registratie en rapportage van de laatste thermische desinfectie

Specificatie:

Rada wit geëpoxeerd r.v.s. douchepaneel, type M400, met geïntegreerd Rada Sense bedieningspaneel en separaat, uit het zicht, te monteren mengkraan in een besturingskast, met Rada Sense netwerkset voor koppeling van Rada Sense mengkranen in een netwerk. Via het netwerk kunnen instellingen uitgelezen en gewijzigd worden. Daarnaast worden cyclusspoelingen geregistreerd en opgeslagen. Het bedieningspaneel biedt non-touch bediening voor activering en temperatuurkeuze. Ook zijn maximum-, minimum- en start temperatuur evenals periodieke automatische cyclusspoelingen instelbaar via de Rada Sense App.

Bestelnr.: 1468731 (Art.nr. 434080) Rada douche paneel M400)

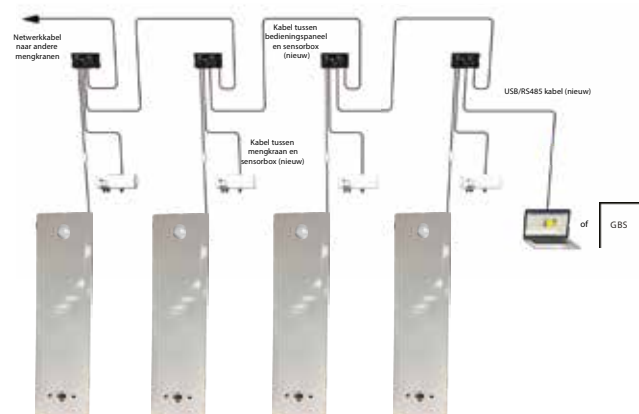
Hierbij benodigd:

Bestelnr.: 1.1621.215 Netwerkset

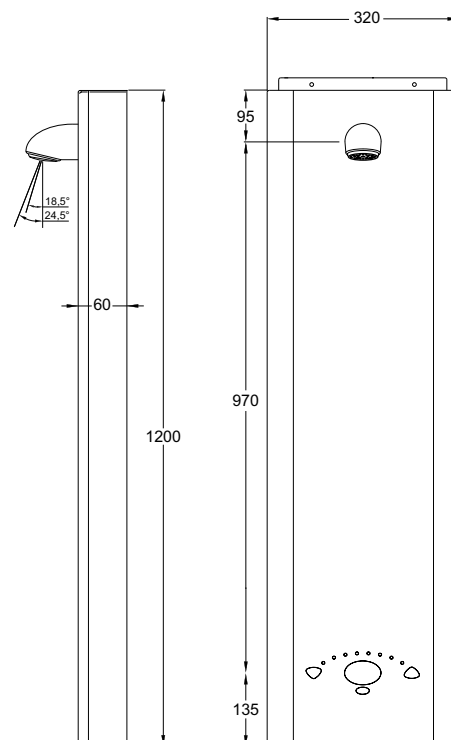
Bestaande uit: sensorbox, kabel tussen mengkraan en sensorbox en kabel tussen bedieningspaneel en sensorbox.

Accessoire:

Bestelnr.: 1.1621.202 (Art.nr. 280102) Rada Sense/Outlook programmeerkabel en software.



RADA & PRESTO NIEUW



05/22 Technische wijzigingen voorbehouden



Rada Outlook piëzo bedieningssensor

Druktoets bediening

- Robuust
- Plaatsingsvrijheid bedieningssensor
- Aan te sluiten op Rada Outlook sensorbox
- Te monteren i.c.m. inbouwdoos

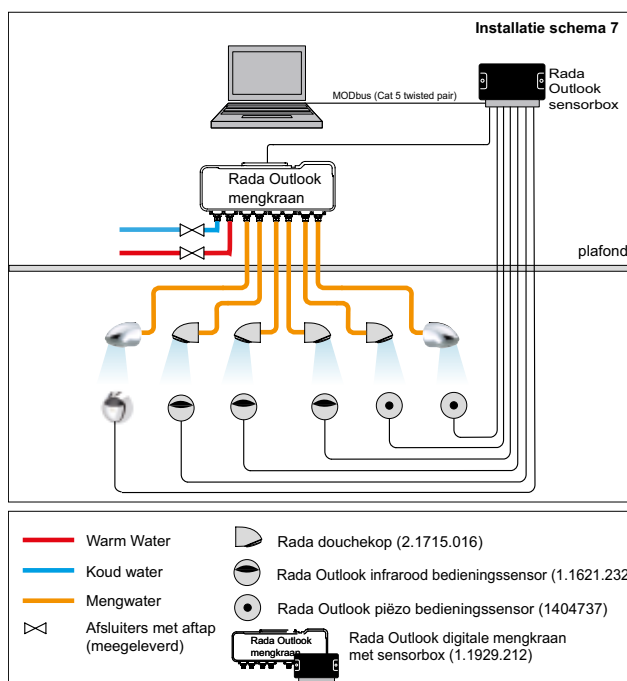
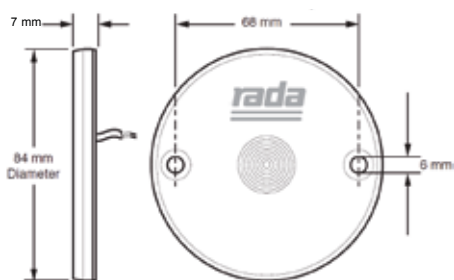
Specificatie:

Rada Outlook piëzo druktoets, aan te sluiten op een Rada Outlook sensorbox, voor wandmontage, met 10 meter kabel.

Technische gegevens:

Activering: Druktoets
 Beschermingsklasse: IP 69
 Kabellengte: 10 mtr, verlengbaar, 2-aderig
 Omgevingstemperatuur: 0 - 50°C
 Afmetingen: Ø 84 mm, dikte 7 mm, met foam ring 2mm
 Schroefgaten: h.o.h. 68 mm
 Levering: Compleet met bevestigingsmateriaal en connectoren voor eventuele verlenging van de kabel

Bestelnr.: 1404737 (Art.nr. 280105)



05/22 Technische wijzigingen voorbehouden

Rada Pulse 120A besturingssysteem

Besturingssysteem voor een douche of wastafel

- Hygiënische bediening
- Vandalbestendige bediening
- Aan te sluiten op een Rada Pulse centrale besturingskast (Art.nr. 277350)

Specificatie:

Rada Pulse 120A besturingssysteem voor een douche of wastafel, voor aansluiting op een Rada Pulse centrale besturingskast, bestaande uit een infrarood bedieningssensor met aluminiumbehuizing voor wandmontage met 3 meter kabel en een 1/2" magneetventiel met kogelafsluiter, aansluitingen 15 mm knel. Het geheel wordt geleverd met alle aansluitaccessoires.

Technische gegevens:

Bedieningssensor:

Activering: Benadering bij 0 - 50mm
Voeding: 12 V AC
Bescherminingsklasse: IP 65
Kabellengte: 3 meter (verlengbaar)
Omgevingstemperatuur: 0 - 40°C

Magneetventiel:

Voeding: 12 V AC, 4,5 VA
Aansluitingen: 15 mm knel
Volumestroom: 20 l/min bij 100 kPa
drukverlies
Materiaal behuizing: Polyamide

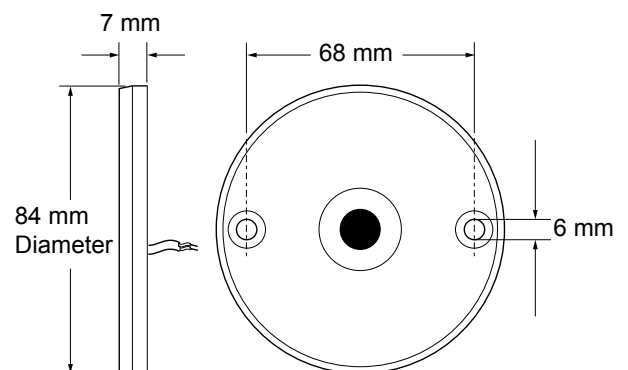
Bestelnr.: 1520795 (Art.nr. 277978)

Onderdelen:

Bestelnr.: 1520983 (Art.nr. 277918)
Rada Pulse 120A infrarood bedieningssensor
Bestelnr.: 1.1495.062 (Art.nr. 277175)
Rada Pulse 1/2" magneetventiel, met kogelafsluiter,
15 mm knel
Bestelnr.: 1.199.92.3.0 (Art.nr. 275004)
Membraan t.b.v. Rada Pulse magneetventiel



RADA & PRESTO NIEUW





Rada vaste douchekop VR106RC

Vandaalbestendig en waterbesparend

- Met KIWA keur
- Vandaalbestendig
- Water- en energiebesparend
- Instelbare sproeihoek
- Onderhoudsarm

Specificatie:

Rada douchekop, type VR106RC (Rub Clean), met KIWA keur, vandaalbestendig, onderhoudsarm en waterbesparend. Voor inbouw leidingwerk, aansluiting 1/2" buitendraad. Met ingebouwde r.v.s. zeef en volumestroombegrenzer 6 l/min.

Technische gegevens:

Behuizing: Verchroomd messing
 Volumestroom: 6 l/min.
 Voordruk: 10 - 500 kPa
 Aansluiting: 1/2" buitendraad

Bestelnr.: 1.1913.002

Rada vaste douchekop VR105RC

Identiek aan VR106RC douchekop echter met volumestroombegrenzer 9 l/min.

Bestelnr.: 1.1913.001

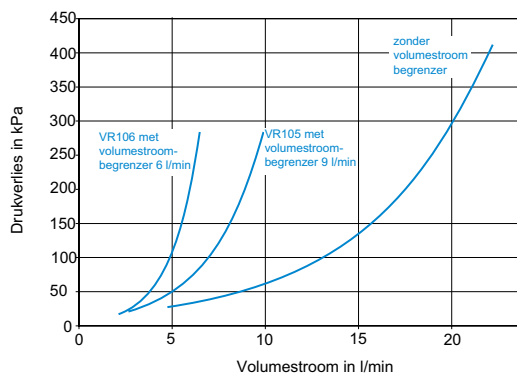
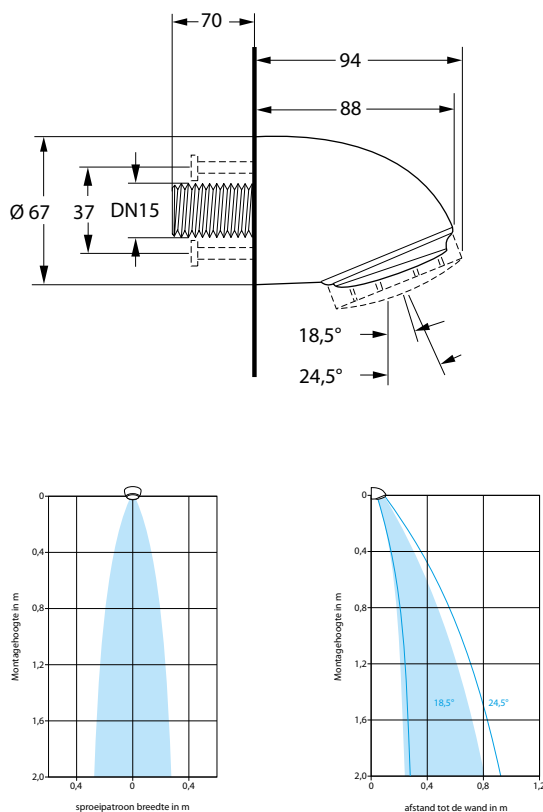
Rada vaste douchekop VR145RC

Voor opbouw, met onderaansluiting, verder identiek aan VR106RC.

Bestelnr.: 1.1913.003

Onderdelen:

Bestelnr.: 1.1913.004
 Sproeiplaatset VR105RC/106RC



Rada filter voor VR106

Met uitwisselbare cartridge

- Legionellareductie > log 6
- > log 6 reductie van bacteriën waaronder pseudomonas
- > log 4 reductie van schimmels
- Met terugslagklep ter voorkoming van contaminatie tijdens vervanging (no-filter, no-flow, conform KIWA BRL 14010 1B)
- Met anti-kalk nozzles
- Ergonomisch ontwerp, eenvoudig te vervangen cartridges
- Zonder douchekop

Specificatie:

Rada filterbehuizing met uitwisselbaar douchefilter, met 0,2 micron microfiltratie membranen voor bestaande Rada VR106, 105, 125 en 145 douchekop. Ter voorkoming van bacteriële infecties door microbiologisch verontreinigd douchewater. Zorgt voor een > log 7 reductie van legionella. Te gebruiken bij temperaturen van 0 - 60 °C.

Technische gegevens:

Afmetingen behuizing: Ø 92 x 93 mm
Afmetingen filter: Ø 80 x 54 mm
Max. werkdruk: 500 kPa
Volumestroom: 5 l/min @ 100 kPa
Gebruikstemperatuur: 0 - 60 °C, max. 30 minuten
70 °C, tijdens levensduur
Bacteriereductie: Legionella > log 6
Schimmelreductie: > log 4
Vervangingsinterval: 92 dagen, 3 maanden
(afhankelijk van de waterkwaliteit en gebruiksfrequentie)
Blootstelling aan Chloor: Max. 1200 ppm gedurende 10 uur tijdens levensduur

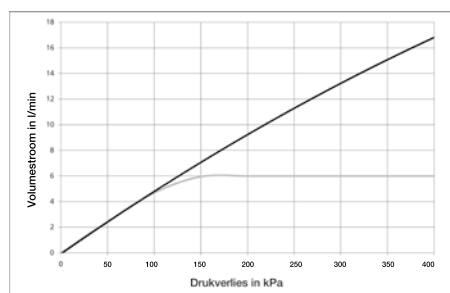
KIWA keur: Pending

Bestelnr.: 1487295

Accessoires:

Bestelnr. 1487296 Filtercartridges (set van 2)

Volumestroomdiagram:





Rada Tec 150, elektronische wastafel(meng)kraan

Voor bladmontage

- Intelligente* automatische cyclusspoeling
- Waterbesparend
- Anti blokkeringsmechanisme, schakelt automatisch uit na een bepaalde looptijd
- Intelligent, autofocus, infrarood systeem
- Programmeerbaar

Specificatie:

Rada Tec 150, elektronische wastafelkraan, voor bladmontage. Waterbesparend en robuust, met volumestroombegrenzer 6 l/min, voorzien van instelbare intelligente* automatische cyclusspoeling. Met intelligent, autofocus, actief infrarood systeem. Met flexibele slangaansluiting met stopkraan, aansluiting 3/8" wartel.

Technische gegevens:

Behuizing: Verchromd messing
 Volumestroom: 6 l/min. drukonafhankelijk
 Aansluitingen: 3/8" wartel
 Werkdruk: 50 - 800 kPa
 Temperatuurbegrenzing: Mechanisch instelbaar
 Spoeltijd: Stopt na 1 min. spoelen
Instellingen (m.b.v. Rada Tec programmeerset):
 Cyclusspoeltijd: 5 - 180 seconden
 Cyclusinterval: 0 - 108 uur (10 stappen)
 Basisinstelling cyclusspoeling: 30 seconden na 72 uur geen gebruik

Uitvoeringen inclusief batterijhouder en batterij:

Bestelnr.: 1483715 (Art.nr. 150750)

Koud water

Bestelnr.: 1483716 (Art.nr. 150760)

Mengkraan

Uitvoeringen inclusief transformator:

Bestelnr.: 1483717 (Art.nr. 150770)

Koud water

Bestelnr.: 1483718 (Art.nr. 150780)

Mengkraan

Accessoires:

Bestelnr.: 1336898 (Art.nr. 900752)

Tec programmeerset met display

Bestelnr.: 1336900 (Art.nr. 900755)

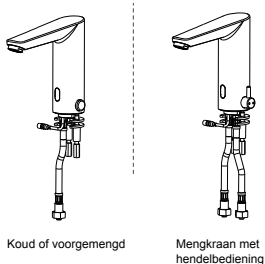
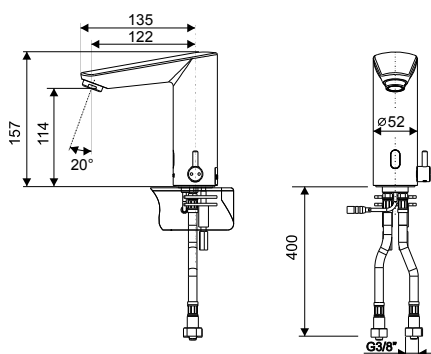
Temperatuurdop voor vaste temperatuurinstelling

Bestelnr.: 1336913 (Art.nr. 900785)

Batterij 6V Li CRP2

Bestelnr.: 1336904 (Art.nr. 900760)

Netadapter 6V DC voor 1 - 3 kranen



* Dit betekent dat er enkel een cyclusspoeling plaats vindt als er in het voorafgaande cyclusspoelinterval, in totaal minder tijd gespoeld is als de cyclusspoeltijd.

Rada Tec 210, elektronische wastafel(meng)kraan

Voor bladmontage

- Intelligente* automatische cyclusspoeling
- Waterbesparend
- Anti blokkeringsmechanisme, schakelt automatisch uit na een bepaalde looptijd
- Intelligent, autofocus, infrarood systeem
- Programmeerbaar

Specificatie:

Rada Tec 210, elektronische wastafelkraan, verhoogd model, voor bladmontage. Waterbesparend en robuust, met volumestroombegrenzer 6 l/min, voorzien van instelbare intelligente* automatische cyclusspoeling. Met intelligent, autofocus, actief infrarood systeem. Met flexibele slangaansluiting met stopkraan, aansluiting 3/8" wartel.

Technische gegevens:

Behuizing: Verchroomd messing
Volumestroom: 6 l/min. drukonafhankelijk
Aansluitingen: 3/8" wartel
Werkdruk: 50 - 800 kPa
Temperatuurbegrenzing: Mechanisch instelbaar
Spoeltijd: Stopt na 1 min. spoelen
Instellingen (m.b.v. Rada Tec programmeerset):
Cyclusspoeltijd: 5 - 180 seconden
Cyclusinterval: 0 - 108 uur (10 stappen)
Basisinstelling cyclusspoeling: 30 seconden na 72 uur geen gebruik

Uitvoeringen inclusief batterijhouder en batterij:

Bestelnr.: 1483719 (Art.nr. 210750)

Koud water

Bestelnr.: 1483720 (Art.nr. 210760)

Mengkraan

Uitvoeringen inclusief transformator:

Bestelnr.: 1483721 (Art.nr. 210770)

Koud water

Bestelnr.: 1483722 (Art.nr. 210780)

Mengkraan

Accessoires:

Bestelnr.: 1336898 (Art.nr. 900752)

Tec programmeerset met display

Bestelnr.: 1336900 (Art.nr. 900755)

Temperatuurdop voor vaste temperatuurinstelling

Bestelnr.: 1336913 (Art.nr. 900785)

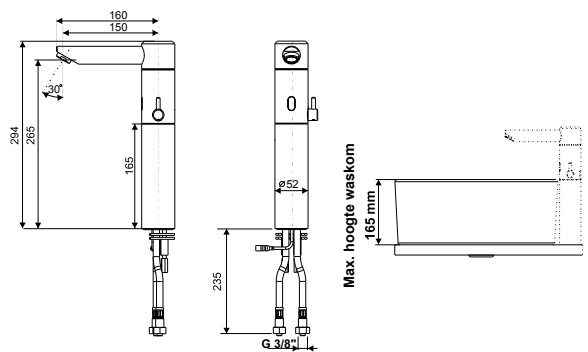
Batterij 6V Li CRP2

Bestelnr.: 1336904 (Art.nr. 900760)

Netadapter 6V DC voor 1 - 3 kranen

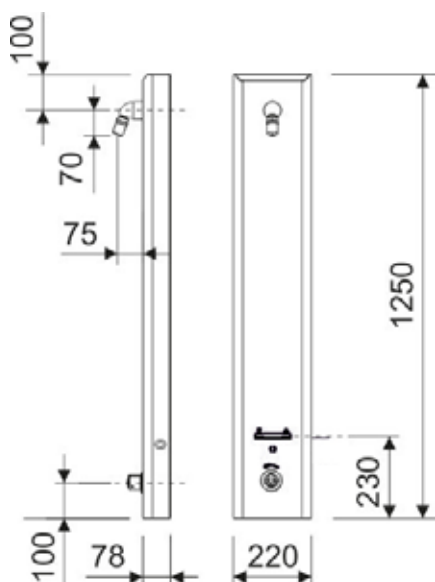


RADA & PRESTO NIEUW



05/22 Technische wijzigingen voorbehouden

* Dit betekent dat er enkel een cyclusspoeling plaats vindt als er in het voorafgaande cyclusspoelinterval, in totaal minder tijd gespoeld is als de cyclusspoeltijd.



Rada Tec M900 douchepaneel

Rvs uitvoering met thermostaatkraan, infrarood-bediening en bluetooth optie

- Water- en energiebesparend
- Vandalbestendig
- Met instelbare automatische cyclusspoeling
- Optioneel programmeren/uitlezen via bluetooth
- Met registratie van max. 350 cyclusspoelingen
- Eenvoudige montage, lage installatiekosten

Specificatie:

Rada Tec r.v.s. douchepaneel, type M900, met geïntegreerde thermostaatkraan. Waterbesparend en robuust, zelfsluitend met infrarood bediening, met instelbare douchetijd en intelligente* automatische cyclusspoeling. Wordt geleverd met douchekop en magneetventiel. Met flexibele slangen met 3/8" wartel voor boven- of achter aansluiting. Stroomvoorziening 12V DC (transformator separaat bestellen)

Technische gegevens:

Behuizing paneel:	R.v.s.
Volumestroom:	7 l/min.
Spoeltijd (sec.):	3 - 83, standaard 23.
Bedieningssensor:	dubbel (1 x 5 en 1 x 70 cm)
Modus:	Normaal, of Start-Stop (dubbele sensor bij modus normaal, 5 en 70 cm)
Tijd schoonmaakstand:	1 - 10 Min., standaard 3 Min.
Cyclusspoeltijd (sec.):	3, 4, 15, 30, 60, 90, 120, 180
Cyclusspoelinterval:	12, 24, 48, 72, 96, 108 uur
Starttijd cyclusspoeling:	(App only)
Thermische desinfectie:	Via extern signaal (enkel tijd, geen temp.)
Geheugenopslag:	350 cyclusspoelingen of therm. desinfecties FIFO
Aansluitingen:	3/8" wartel
Werkdruk:	100 - 500 kPa
Warm water temp.	Max. 70°C
Temperatuurbegrenzing:	Mechanisch instelbaar
Smartphone/Tablet:	Bluetooth min. 4.2 , Android min. 7

Bestelnr.: 1516178

Hierbij benodigd:

Bestelnr.: 1480776 (Art.nr. 277198)

Rada netadapter, 230V AC/12V DC

Accessoires:

Bestelnr.: 1516179

Bluetooth adapter

* Dit betekent dat er enkel een cyclusspoeling plaats vindt als er in het voorafgaande cyclusspoelinterval, in totaal minder tijd gespield is als de cyclusspoeltijd.

Rada Mono Control 133 systeem met HEC batterij

Besturingssysteem voor één douche

- Met piëzo bediening
- Met HEC batterij (levensduur min. 10 jaar)
- Met inbouwkast voor besturingselectronica, batterij en magneetventiel
- Met instelbare automatische cyclusspoeling
- Vandaalbestendig
- Stand-alone uitvoering
- Geschikt voor paneelinbouw en renovatie

Specificatie:

Rada Mono Control 133 besturingssysteem met HEC batterij voor één douche, bestaande uit een piëzo bedieningssensor en een inbouwkast met magneetventiel met filter, aansluitingen 1/2" buitendraad, besturingselectronica en HEC batterij. Met instelbare spoeltijd, start-stop en instelbare automatische cyclusspoeling. Wordt geleverd met magneetsleutel om instellingen te wijzigen en 3M connectoren.

Technische gegevens:

Bedieningssensor:

Activering: Rada piëzo druktoets
Beschermsklasse: IP 69
Kabellengte: 10 mtr, verlengbaar, 2-aderig

Omgevingstemperatuur: 0 - 50°C

Besturingskast:

Afmetingen: 160 x 120 x 95 mm
Voeding: HEC batterij (meegeleverd)
Waterzijdige inlaat: Aan bovenzijde
Waterzijdige uitlaat: Aan onderzijde
Magneetventiel:
Aansluitingen: 1/2" buitendraad
Volumestroom: 10 l/min @ 100 kPa

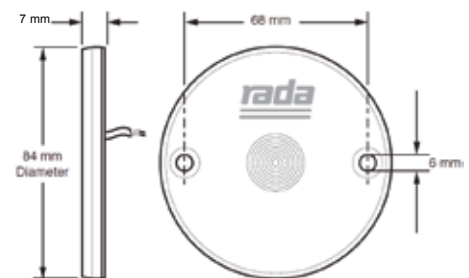
Basisinstellingen:

Douchetijd: 30 seconden
Cyclusspoeltijd: 60 seconden
Cyclusspoelinterval: 48 uur (Slim)

Instelmogelijkheden (met meegeleverde magneetsleutel):

Douchetijd: 20, 30, 60, 120 sec.
Cyclusspoeltijd: 60, 120, 180, 300 sec.
Cyclusspoelinterval: geen, 24, 48, 72 uur
Cyclusspoeltypes: Slim (afhankelijk van het gebruik)
Vast (onafhankelijk van gebruik)
Cyclusspoelmoment: Bij spoeltype Vast, kan ingesteld worden dat er bijvoorbeeld alleen 's nachts gespoeld wordt.

Bestelnr.: 1470258 (Art. nr. 277657)



RADA & PRESTO NIEUW

05/22 Technische wijzigingen voorbehouden

* Levensduur HEC batterij 10 jaar, indien er 10 jaar lang, 365 dagen per jaar, elke dag, 50 personen douchen, elk met een douchetijd van 4 minuten (uitgaande van een ingestelde tijd van 30 seconden en 8 x activeren per douchebeurt). Bij minder frequent gebruik zal de levensduur van de batterij toenemen.



Rada Mono Control 153 spui-systeem met HEC batterij

Automatisch spui-systeem

- Met HEC batterij (levensduur 15 jaar)
- Geen separate voeding nodig
- Met instelbare automatische cyclusspoeling
- Stand-alone uitvoering
- Eenvoudig te installeren
- Met druktoets om te testen

Specificatie:

Rada Mono Control 153 spui-systeem met HEC batterij, voor het automatisch spuien van leidingen, bestaande uit een magneetventiel met filter, aansluitingen 1/2" buitendraad, besturingselectronica en HEC batterij, gemonteerd in een besturingskast. Met instelbare automatische cyclusspoeling. Wordt geleverd met magneetsleutel om instellingen te wijzigen. Met piëzo druktoets, gemonteerd op het deksel van de besturingskast, voor controle van de werking of om extra te spuien.

Technische gegevens:

Besturingskast:

Afmetingen: 160 x 120 x 95 mm

Voeding: HEC batterij

Magneetventiel:

Aansluitingen: 1/2" buitendraad

Volumestroom: 10 l/min @ 100 kPa

Basisinstellingen (met meegeleverde magneetsleutel):

Cyclusspoeltijd: 60 seconden

Cyclusspoelinterval: 48 uur (Slim)

Instelmogelijkheden:

Cyclusspoeltijd: 60, 120, 180, 300 sec.

Cyclusspoelinterval: geen, 24, 48, 72 uur

Cyclusspoeltypes: Slim (afhankelijk van het gebruik)
Vast (onafhankelijk van gebruik)

Cyclusspoelmoment: Bij spoeltype Vast, kan zo ingesteld worden dat er bijvoorbeeld alleen 's nachts gespoeld wordt.

Bestelnr.: 1468767 (Art.nr. 277153)

Rada Campingsensor

Douchebesturing met tijdsignalering via led's

- Met piëzo bediening en led signalering
- Instelbare spoel-, pauze- en blokkeertijd
- Instelbare automatische cyclusspoeling
- Vandalbestendig

Specificatie:

Rada campingsensor besturingssysteem voor één douche met tijdsignalering via led's. Bestaande uit een piëzo bedieningssensor met geïntegreerde electronica en 10 led's, voor wandmontage met 10 meter kabel en een inbouwdoos met daarin een ½" magneetventiel met kogelafsluiter en aansluitingen 15 mm knel. Met instelbare spoeltijd, pauzetijd, blokkeertijd en cyclusspoeling. Koppelbaar in een netwerk. Netadapter apart te bestellen.

Technische gegevens:

Bedieningssensor:

Activering: Rada piëzo druktoets
Tijdsignalering: Via LED's
Bescherminingsklasse: IP 65
Kabellengte: 10 meter (5-aderig)
Besturingskast:
Afmetingen: 125 x 100 x 90 mm
Magneetventiel:
Aansluitingen: ½" buitendraad
Volumestroom: 10 l/min @ 100 kPa
Spanning: 12V DC, 7W.

Basisinstellingen:

Douchetijd: 5 min.
Pauzetijd: 1 min.
Blokkeertijd: 2 min.
Cyclusspoeltijd: 2 min. (Slim)
Cyclusinterval: 72 uur
Opm.! Bij gebruik van een zogenaamde spoeltimer, zijn extra spoelingen instelbaar.

Instelmogelijkheden (via netwerkdongel/PC):

Douchetijd: 30 s. - 10 min. (stappen van 30 s.)
Pauzetijd: 0, 30 s. - 7 min. (stappen van 30 s.)
Blokkeertijd: 0, 30 s. - 5 min. (stappen van 30 s.)
Cyclusspoeltijd: 0, 30 s. - 5 min. (stappen van 30 s.)
Cyclusspoeltype: Slim
Cyclusinterval: 0, 12 - 168 uur (stappen van 12 uur)

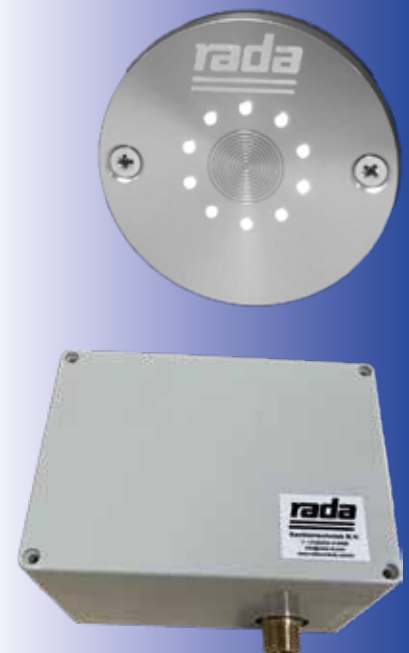
Bestelnr.: 1480101 (Art.nr. 279500)

Extra benodigd:

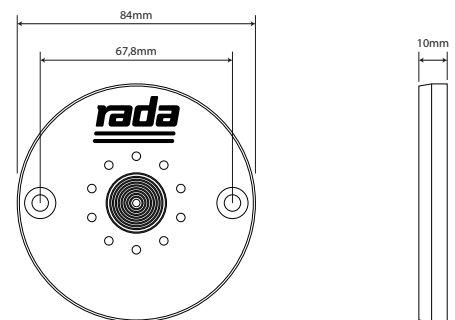
Bestelnr.: 1480776 (Art.nr. 277198)
Rada netadapter, 230V AC/12V DC

Accessoires:

Bestelnr.: 1471031 (Rada spoeltimer met trafo)
Bestelnr.: 1471032 (Rada spoeltimer zonder trafo)



RADA & PRESTO NIEUW

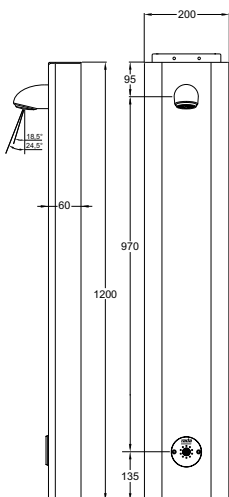


* LED signalering:

- Uit (geen led's aan): gereed voor gebruik
- Groen "aftellend" = Douchetijd loopt af
- Groen knipperend = Pauzetijd
- Rood "aftellend/knipperend" = laatste douchetijd loopt af
- Rood led onderin brandend: Blokkeertijd....

Netwerk:

Maximale lengte: 1000 meter
Maximaal aantal bedieningen: 250
Netwerkkabel: CAN bus



* LED signalering:

- Uit (geen led's aan): gereed voor gebruik
- Groen "aftellend" = Douchetijd loopt af
- Groen knipperend = Pauzetijd
- Rood "aftellend/knipperend" = laatste douchetijd loopt af
- Rood led onderin brandend: Blokkeertijd...

Netwerk:

Maximale lengte: 1000 meter
 Maximaal aantal bedieningen: 250

Rada douchepaneel V600

Met campingsensor met tijdsignalering via led's

- Met piëzo bediening en led signalering
- Met instelbare spoeltijd, pauzetijd en blokkeertijd
- Met instelbare automatische cyclusspoeling
- Vandaalbestendig
- Eenvoudige montage, lage installatiekosten

Specificatie:

Rada wit geëpoxeerd r.v.s. douchepaneel, type V600, met Rada campingsensor voor één douche met tijdsignalering via led's. Bestaande uit een piëzo bedieningssensor met geïntegreerde electronica en 10 led's. Met instelbare spoeltijd, pauzetijd, blokkeertijd en cyclusspoeling. Koppelbaar in een netwerk. Netadapter apart te bestellen.

Technische gegevens:

Behuizing: Rvs, wit geëpoxeerd
 Volumestroom: 6 l/min
 Aansluitingen: ½" wartel
 Afmetingen paneel: 1200 x 200 x 60 mm

Bedieningssensor:

Activering: Rada piëzo druktoets
 Tijdsignalering: Via LED's
 Beschermingsklasse: IP 65
 Kabellengte: 10 meter (5-aderig)

Magneetventiel:

Spanning: 12V DC, 7W.

Basisinstellingen:

Douchetijd: 5 min.
 Pauzetijd: 1 min.
 Blokkeertijd: 2 min.
 Cyclusspoeltijd: 2 min. (Slim)
 Cyclusinterval: 72 uur
 Opm.! Bij gebruik van een zogenaamde spoeltimer, zijn extra spoelingen instelbaar.

Instelmogelijkheden (via netwerkdongel/PC):

Zie pagina 31 (Rada Campingsensor)

Bestelnr.: 1480102

Extra benodigd:

Bestelnr.: 1480776 (Art.nr. 277198)
 Rada netadapter, 230V AC/12V DC

Accessoires:

Bestelnr.: 1471031 (Rada spoeltimer met trafo)
 Bestelnr.: 1471032 (Rada spoeltimer zonder trafo)

Rada douchepaneel M600

Met campingsensor met tijdsignalering via led's

- Met piëzo bediening en led signalering
- Instelbare spoel-, pauze- en blokkeertijd
- Instelbare automatische cyclusspoeling
- Vandaalbestendig
- Eenvoudige montage, lage installatiekosten

Specificatie:

Rada wit geëpoxeerd r.v.s. douchepaneel, type M600, met geïntegreerde, door de gebruiker te bedienen, thermostaatkraan met mogelijkheid om de kraan op simpele wijze handmatig thermisch te desinfecteren. Met Rada campingsensor voor één douche met tijdsignalering via led's. Bestaande uit een piëzo bedieningssensor met geïntegreerde electronica en 10 led's. Met instelbare spoeltijd, pauzetijd, blokkeertijd en cyclusspoeling. Koppelbaar in een netwerk. Netadapter apart te bestellen.

Technische gegevens:

Behuizing:	Rvs, wit geepoxeerd
Volumestroom:	6 l/min
Aansluitingen:	1/2" wartel
Afmetingen paneel:	1200 x 200 x 60 mm
Bedieningssensor:	
Activering:	Rada piëzo druktoets
Tijdsignalering:	Via LED's
Beschermingsklasse:	IP 65
Kabellengte:	10 meter (5-aderig)
Magneetventiel:	
Spanning:	12V DC, 7W.

Basisinstellingen:

Douchetijd: 5 min.
Pauzetijd: 1 min.
Blokkeertijd: 2 min.
Cyclusspoeltijd: 2 min. (Slim)
Cyclusinterval: 72 uur
Opm.! Bij gebruik van een zogenaamde spoeltimer, zijn extra spoelingen instelbaar.

Instelmogelijkheden (via netwerkdongel/PC):

Zie pagina 31 (Rada Campingsensor)

Bestelnr.: 1480103

Extra benodigd:

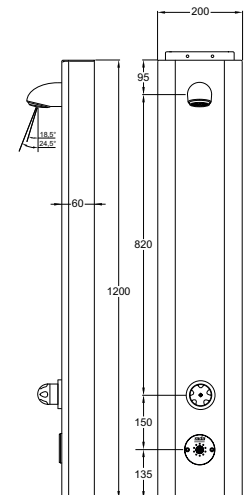
Bestelnr.: 1480776 (Art.nr. 277198)
Rada netadapter, 230V AC/12V DC

Accessoires:

Bestelnr.: 1471031 (Rada spoeltimer met trafo)
Bestelnr.: 1471032 (Rada spoeltimer zonder trafo)



RADA & PRESTO NIEUW



* LED signalering:

- Uit (geen led's aan): gereed voor gebruik
- Groen "aftellend" = Douchetijd loopt af
- Groen knipperend = Pauzetijd
- Rood "aftellend/knipperend" = laatste douchetijd loopt af
- Rood led onderin brandend: Blokkeertijd....

Netwerk:

Maximale lengte: 1000 meter
Maximaal aantal bedieningen: 250



Presto Safe elektronische wastafelkraan

Met infraroodbediening voor bladmontage

- Water- en energiebesparend
- Voor koud- of voorgegemengd water
- Met instelbare automatische cyclusspoeling, instelbaar m.b.v. PRESTOCOM
- Eenvoudige montage op bestaande installaties (plug & play)
- Eenvoudig onderhoud, volledige toegang tot alle onderdelen zonder de kraan te verwijderen
- Looptijd instelbaar

Specificatie:

Presto Safe elektronische wastafelkraan voor bladmontage. De wastafelkraan stroomt, na activering, gedurende de gehele looptijd. Voor koud of voorgegemengd water, met geïntegreerde batterij, magneetventiel en electronica. Waterbesparend en robuust. Voorzien van een instelbare cyclusspoeling. Met anti-kalk perlator. Aansluiting 1/2" buitendraad. Niet toe te passen in combinatie met reflecterende wasbakken.

Technische gegevens:

Bladdikte:	Max. 25 mm
Behuizing:	Verchroomd messing
Volumestroom:	Afh. van bestelnummer
Aansluiting:	1/2" buitendraad
Werkdruk:	100 - 500 kPa
Looptijd:	7 sec.(instelbaar)
Batterij:	9V Lithium batterij
Low battery alarm:	Blinkende LED

Instellingen (m.b.v. PRESTOCOM communicatiebox):

Looptijd:	1 - 255 seconden
Cyclusspoeltijd:	0 - 255 seconden
Cyclusinterval:	0 - 240 uur
Basisinstelling cyclusspoeling:	30 seconden na 24 uur geen gebruik

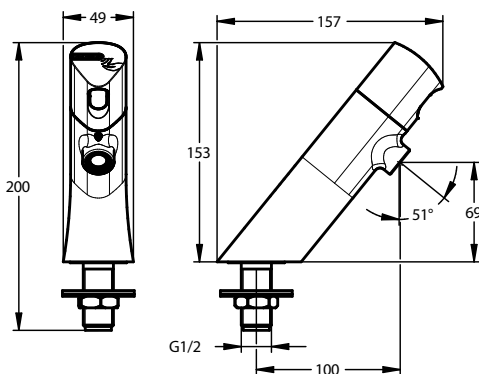
Bestelnr: 1460997 (Art. nr. 64679)

Met volumestroombegrenzer 3 l/min.

Accessoires:

Bestelnr.:1435186 (Art.nr. 91145)

PRESTOCOM communicatie box, benodigd om via een computer te communiceren (inregelen en uitlezen) met Presto elektronische kranen.



Presto Safe elektronische wastafelmengkraan

Met infraroodbediening voor bladmontage

- Water- en energiebesparend
- Met temperatuurhendel met temperatuur-begrenzer
- Met instelbare automatische cyclusspoeling, instelbaar m.b.v. PRESTOCOM
- Eenvoudige montage op bestaande installaties (plug & play)
- Eenvoudig onderhoud, volledige toegang tot alle onderdelen zonder de kraan te verwijderen
- Looptijd instelbaar

Specificatie:

Presto Safe elektronische wastafelmengkraan voor bladmontage, met geïntegreerde batterij, magneetventiel en electronica. De wastafelmengkraan stroomt, na activering, gedurende de gehele looptijd. Waterbesparend en robuust, met volumestroom-begrenzer 3 l/min, met geïntegreerde batterij, magneetventiel en electronica. Voorzien van een instelbare cyclusspoeling. Met anti-kalk perlator. Met flexibele slangaansluitingen met keerkleppen, zeefilters en stopkranen met aansluitingen 3/8" buitendraad. Niet toe te passen in combinatie met reflecterende wasbakken.

Technische gegevens:

Bladdikte:	Max. 25 mm
Behuizing:	Verchroomd messing
Volumestroom:	3 l/min.
Aansluitingen:	3/8" buitendraad
Werkdruk:	100 - 500 kPa
Looptijd:	7 sec. (instelbaar)
Batterij:	9V Lithium batterij
Low battery alarm:	Blinkende LED
Instellingen (m.b.v. PRESTOCOM communicatiebox):	
Looptijd:	1 - 255 seconden
Cyclusspoeltijd:	0 - 255 seconden
Cyclusinterval:	0 - 240 uur
Basisinstelling cyclusspoeling:	30 seconden na 24 uur geen gebruik

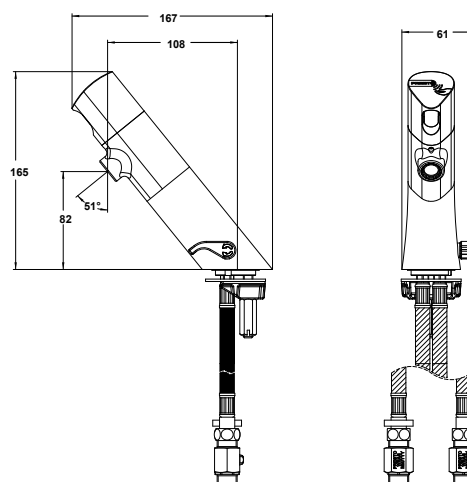
Bestelnr: 1460999 (Art. nr. 68077)

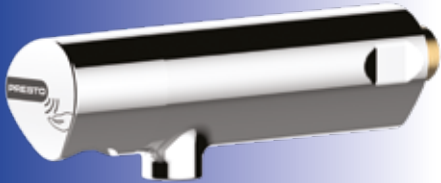
Accessoires:

Bestelnr.:1435186 (Art.nr. 91145)
PRESTOCOM communicatie box, benodigd om via een computer te communiceren (inregelen en uitlezen) met Presto elektronische kranen.



RADA & PRESTO NIEUW





Presto Safe elektronische wandkraan

Met infraroodbediening voor wandmontage

- Water- en energiebesparend
- Voor koud- of voorgegemengd water
- Met instelbare automatische cyclusspoeling, instelbaar m.b.v. PRESTOCOM
- Eenvoudige montage op bestaande installaties (plug & play)
- Eenvoudig onderhoud, volledige toegang tot alle onderdelen zonder de kraan te verwijderen
- Looptijd instelbaar

Specificatie:

Presto Safe elektronische wandkraan voor wandmontage. De wandkraan stroomt, na activering, gedurende de gehele looptijd. Voor koud of voorgegemengd water, met geïntegreerde batterij, magneetventiel en electronica. Waterbesparend en robuust. Voorzien van een instelbare cyclusspoeling. Met anti-kalk perlator. Aansluiting 1/2" buitendraad. Niet toe te passen in combinatie met reflecterende wasbakken.

Technische gegevens:

Behuizing:	Verchromd messing
Volumestroom:	Afh. van bestelnummer
Aansluiting:	1/2" buitendraad
Werkdruk:	100 - 500 kPa
Looptijd:	7 sec. (instelbaar)
Batterij:	9V Lithium batterij
Low battery alarm:	Blinkende LED

Instellingen (m.b.v. PRESTOCOM communicatiebox):

Looptijd:	1 - 255 seconden
Cyclusspoeltijd:	0 - 255 seconden
Cyclusinterval:	0 - 240 uur
Basisinstelling cyclusspoeling:	30 seconden na 24 uur geen gebruik

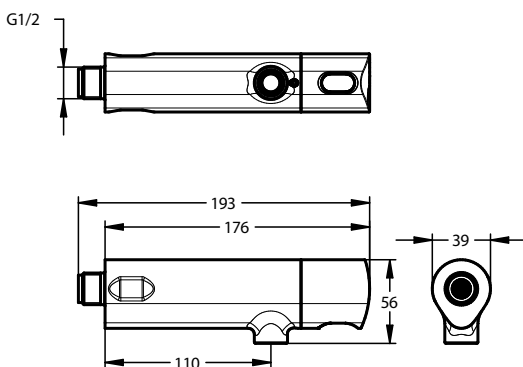
Bestelnr: 1460994 (Art. nr. 64675)

Met volumestroombegrenzer 3 l/min.

Accessoires:

Bestelnr.: 1435186 (Art.nr. 91145)

PRESTOCOM communicatie box, benodigd om via een computer te communiceren (inregelen en uitlezen) met Presto elektronische kranen.



Presto Safe elektronische wandmengkraan

Met infraroodbediening voor paneelinbouw

- Water- en energiebesparend
- Met temperatuurhendel met temperatuurbegeer
- Met instelbare automatische cyclusspoeling, instelbaar m.b.v. PRESTOCOM
- Eenvoudige montage op bestaande installaties (plug & play)
- Eenvoudig onderhoud, volledige toegang tot alle onderdelen zonder de kraan te verwijderen
- Looptijd instelbaar

Specificatie:

Presto Safe elektronische wandmengkraan voor paneelinbouw, met geïntegreerde batterij, magneetventiel en electronica. De wandmengkraan stroomt, na activering, gedurende de gehele looptijd. Waterbesparend en robuust, met volumestroombegeer 3 l/min., met geïntegreerde batterij, magneetventiel en electronica. Voorzien van een instelbare cyclusspoeling. Met anti-kalk perlator. Met flexibele slangaansluitingen met keerkleppen, zeeffilters en stopkranen met aansluitingen 3/8" buitendraad. Niet toe te passen in combinatie met reflecterende wasbakken.

Technische gegevens:

Wanddikte:	Max. 50 mm
Behuizing:	Verchroomd messing
Volumestroom:	3 l/min.
Aansluitingen:	3/8" buitendraad
Werkdruk:	100 - 500 kPa
Looptijd:	7 sec. (instelbaar)
Batterij:	9V Lithium batterij
Low battery alarm:	Blinkende LED

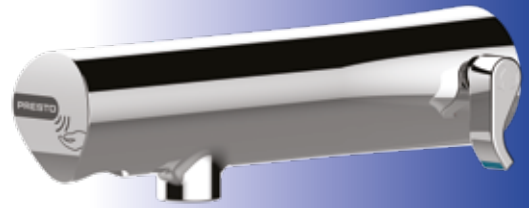
Instellingen (m.b.v. PRESTOCOM communicatiebox):

Looptijd:	1 - 255 seconden
Cyclusspoeltijd:	0 - 255 seconden
Cyclusinterval:	0 - 240 uur
Basisinstelling cyclusspoeling:	30 seconden na 24 uur geen gebruik

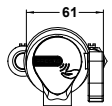
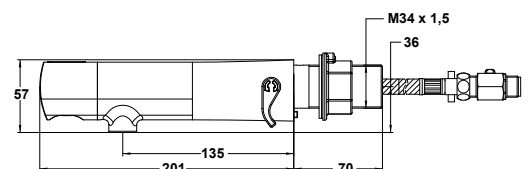
Bestelnr: 1460996 (Art. nr. 68075)

Accessoires:

Bestelnr.:1435186 (Art.nr. 91145)
PRESTOCOM communicatie box, benodigd om via een computer te communiceren (inregelen en uitlezen) met Presto elektronische kranen.



RADA & PRESTO NIEUW





Presto Linea® elektronische wastafel(meng)kraan

Met infraroodbediening voor bladmontage

- Water- en energiebesparend
- Met batterijvoeding
- Met instelbare automatische cyclusspoeling, instelbaar m.b.v. PRESTOCOM
- Eenvoudige montage (plug & play)
- Met gladde binnenkant (beperkt bacteriegroei)
- Eenvoudig onderhoud, volledige toegang tot alle onderdelen zonder de kraan te verwijderen

Specificatie:

Presto Linea® elektronische wastafel(meng)kraan voor bladmontage. Waterbesparend en robuust, met volumestroombegrenzer 3 l/min., met geïntegreerde batterij, magneetventiel en electronica. Voorzien van een instelbare cyclusspoeling en looptijd. Met gladde binnenkant ter beperking van bacteriegroei en anti-kalk perlator. Met flexibele slang aansluitingen 3/8" wartel. Niet toe te passen in combinatie met reflecterende wasbakken.

Technische gegevens:

Behuizing:	Verchromd messing
Installatiehoogte:	Min. 30 cm boven de bodem van de wasbak
Volumestroom:	3 l/min.
Aansluitingen:	3/8" wartel
Werkdruk:	100 - 500 kPa
Batterij:	2 x 3V CR123A Lithium
Low battery alarm:	Blinkende LED (sluit automatisch)

Instellingen (m.b.v. PRESTOCOM communicatiebox):

Max. Looptijd:	1 - 255 seconden
Cyclusspoeltijd:	0 - 255 seconden
Cyclusinterval:	0 - 240 uur
Basisinstelling cyclusspoeling:	30 seconden na 24 uur geen gebruik

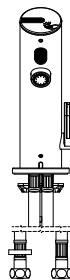
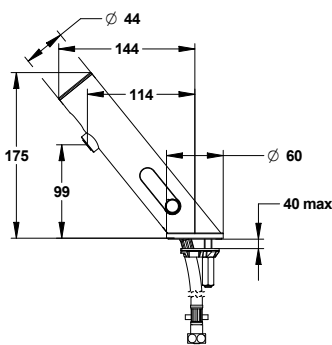
Bestelnr: 1511014 (Art. nr. 57212) Mengkraan

Bestelnr: 1511013 (Art. nr. 57204) Koud water

Accessoires:

Bestelnr.:1435186 (Art.nr. 91145)
PRESTOCOM communicatie box, benodigd om via een laptop te communiceren (inregelen en uitlezen) met Presto elektronische kranen.

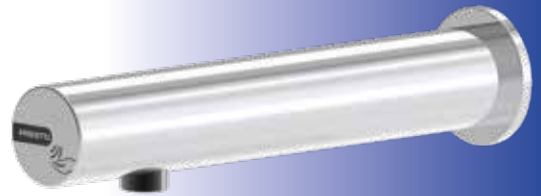
Opm. de Presto Linea® blad(meng)kranen zijn ook leverbaar met volumestroombegrenzer 1,9 l/min. en met transformator. Neem contact op voor meer informatie.



Presto Linea® elektronische wandkraan

Met infraroodbediening voor wandmontage

- Water- en energiebesparend
- Met batterijvoeding
- Met instelbare automatische cyclusspoeling, instelbaar m.b.v. PRESTOCOM
- Eenvoudige montage op bestaande installaties (plug & play)
- Met gladde binnenkant (beperkt bacteriegroei)
- Eenvoudig onderhoud, volledige toegang tot alle onderdelen zonder de kraan te verwijderen door geïntegreerde afsluiter



Specificatie:

Presto Linea® elektronische wandkraan voor inbouw leidingwerk voor koud of voorgemengd water. Waterbesparend en robuust, met volumestroombegrenzer 3 l/min., met geïntegreerde batterij, magneetventiel en electronica. Voorzien van een instelbare cyclusspoeling en looptijd. Met gladde binnenkant ter beperking van bacteriegroei en anti-kalk perlator. Met geïntegreerde afsluiter (eenvoudig onderhoud) en aansluiting 1/2" buitendraad. Niet toe te passen in combinatie met reflecterende wasbakken.

Technische gegevens:

Behuizing:	Verchroomd messing
Installatiehoogte:	Min. 30 cm boven de bodem van de wasbak
Volumestroom:	3 l/min.
Aansluiting:	1/2" buitendraad
Werkdruk:	100 - 500 kPa
Batterij:	2 x 3V CR123 Lithium
Low battery alarm:	Blinkende LED (sluit automatisch)

Instellingen (m.b.v. PRESTOCOM communicatiebox):

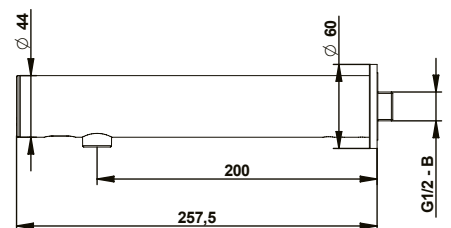
Max. Looptijd:	1 - 255 seconden
Cyclusspoeltijd:	0 - 255 seconden
Cyclusinterval:	0 - 240 uur
Basisinstelling cyclusspoeling:	30 seconden na 24 uur geen gebruik

Bestelnr: 1505130 (Art. nr. 57100)

Accessoires:

Bestelnr.:1435186 (Art.nr. 91145)
PRESTOCOM communicatie box, benodigd om via een computer te communiceren (inregelen en uitlezen) met Presto elektronische kranen.

Opm. de Presto Linea® wandkranen zijn ook leverbaar als paneelinbouw mengkranen en paneelinbouw kranen voor koud of voorgemengd water, met batterijvoeding of transformator. Neem contact op voor meer informatie.





Presto Minitherm 29008

Thermostaatkraan voor 1 tappunt

- Compacte uitvoering
- Aanvoeren koud en warm aan dezelfde zijde
- Toepasbaar onder wastafel
- Wordt geleverd zonder T-stuk en flexibele slang
- Beveiligde temperatuurstelling
- Lage tapdrempel
- Nauwkeurige temperatuurregeling
- Bestand tegen hoge desinfectietemperaturen
- Met mogelijkheid om de kraan op simpele wijze handmatig thermisch te desinfecteren

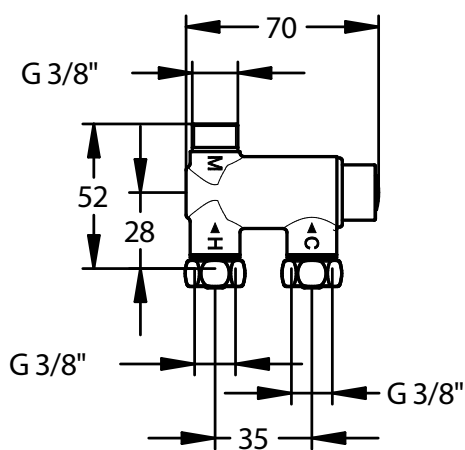
Specificatie:

Presto Minitherm thermostatisch mengapparaat, met keerkleppen en vuilfilters. Koud en warm aansluitingen aan dezelfde zijde. Aansluitingen 3/8". Verdekte temperatuurstelling d.m.v. inbus. Fabrieksinstelling 38°C. Met mogelijkheid om de kraan op simpele wijze thermisch te desinfecteren. Volumestroom ca. 2 - 10 l/min. Inclusief zeefilters en keerkleppen.

Technische gegevens:

Behuizing:	Messing
Volumestroom:	10 l/min. bij 200 kPa drukverlies
Minimale volumestroom:	2 l/min.
Minimaal drukverlies:	10 kPa
Warmwater temperatuur:	Max. 85°C
Koudwater temperatuur:	Min. 1°C
Nauwkeurigheid:	1°C
Aansluitingen:	3/8"

Bestelnummer: 1511103 (Art.nr. 29008)



Presto Minitherm 29009

Thermostaatkraan voor 1 tappunt

- Compacte uitvoering
- Aanvoeren koud en warm aan tegenoverliggende zijden
- Toepasbaar onder wastafel
- Wordt geleverd zonder T-stuk en flexibele slang
- Beveiligde temperatuurstelling
- Lage tapdrempel
- Nauwkeurige temperatuurregeling
- Bestand tegen hoge desinfectietemperaturen
- Met mogelijkheid om de kraan op simpele wijze handmatig thermisch te desinfecteren

Specificatie:

Presto Minitherm thermostatisch mengapparaat, met keerkleppen en vuilfilters. Koud en warm aansluitingen aan tegenoverliggende zijden. Aansluitingen 3/8". Verdekte temperatuurstelling d.m.v. inbus. Fabrieksinstelling 38°C. Met mogelijkheid om de kraan op simpele wijze thermisch te desinfecteren. Volumestroom ca. 2 - 10 l/min. Inclusief zeeffilters en keerkleppen.

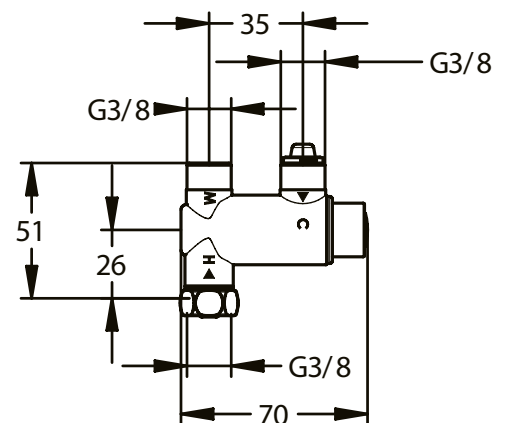
Technische gegevens:

Behuizing:	Messing
Volumestroom:	10 l/min. bij 200 kPa drukverlies
Minimale volumestroom:	2 l/min.
Minimaal drukverlies:	10 kPa
Warmwater temperatuur:	Max. 85°C
Koudwater temperatuur:	Min. 1°C
Nauwkeurigheid:	1°C
Aansluitingen:	3/8"

Bestelnummer: 1511104 (Art.nr. 29009)



RADA & PRESTO NIEUW





Presto douchepaneel DL 400 E SENSOR

Met infraroodbediening

- Water- en energiebesparend
- Robuust
- Instelbare looptijd
- Instelbare automatische cyclusspoeling
- Eenvoudige montage
- Ideaal bij renovatie
- Eigentijds design

Specificatie:

Presto douchepaneel, type DL 400 E SENSOR, voor koud of voorgemengd water. Waterbesparend en robuust, infraroodbediend met instelbare looptijd en cyclusspoeling. Met douchekop met volumestroombegrenzer 8 l/min. (6 l/min. begrenzer meegeleverd) en onderhoudsarme kunststof anti-kalk sproeiplateau. Waterzijdige aansluiting aan bovenzijde.

Technische gegevens:

Behuizing: Aluminium legering
 Volumestroom: 8 of 6 l/min. naar keuze
 Werkdruk: 100 - 500 kPa
 Spoeltijd: 30 seconden
 Detectiebereik sensor: 10 cm

Instellingen (m.b.v. PRESTOCOM communicatiebox):

Spoeltijd: 1 - 255 seconden
 Start-Stop functie: Stop functie gedurende de eerste 10 sec. niet actief
 Cyclusspoeltijd: 0 - 255 seconden
 Cyclusinterval: 0 - 240 uur
 Basisinstelling cyclusspoeling: 30 seconden na 24 uur geen gebruik

Uitvoeringen inclusief batterijhouder en batterij (6V CRP2):

Bestelnr.: 1460722 (Art.nr. 27471)

Met bovenaansl. 1/2" en rechte afsluiter

Bestelnr.: 1460723 (Art.nr. 27472)

Met achteraansl. 1/2" en haakse afsluiter

Uitvoeringen inclusief transformator (230 / 7V):

Bestelnr.: 1460725 (Art.nr. 27475)

Met bovenaansl. 1/2" en rechte afsluiter

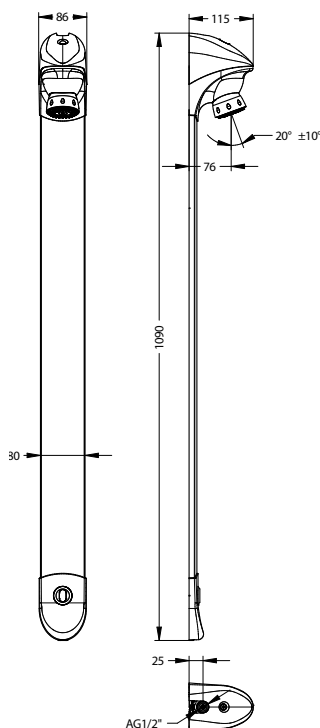
Bestelnr.: 1460726 (Art.nr. 27476)

Met achteraansl. 1/2" en haakse afsluiter

Accessoires:

Bestelnr.: 1435186 (Art.nr. 91145)

PRESTOCOM communicatie box, benodigd om via een computer te communiceren (inregelen en uitlezen) met Presto elektronische kranen.



PRESTOCOM communicatiebox

Voor Presto infrarood kranen voorzien van een zogenaamde lynx cel

- Inregelen en uitlezen van Presto kranen

Specificatie:

Prestocom communicatiebox met bekabeling en adaptors voor communicatie tussen Presto infrarood kranen met zogenaamde lynx cel en de PRESTO-COM App. Voor het inregelen en uitlezen van diverse parameters. Geschikt voor o.a. de Presto Nova serie, de Presto Safe serie, de Presto Linea serie, de Presto DL400 E Sensor serie en diverse Presto urinoir en closetspoel systemen.

Technische gegevens:

Ga naar de Presto website
<http://prestodatashare.com/prestocom/> om de App te downloaden.

Instelmogelijkheden:

Afhankelijk van het type kraan, onder andere:

- Detectie afstand
- Spoeltijd
- Nalooptijd
- Start-Stop functie
- Cyclusspoeltijd
- Cyclusinterval
- Aantal activeringen

Bestelnr.: 1435186 (Art.nr. 91145)



RADA & PRESTO NIEUW

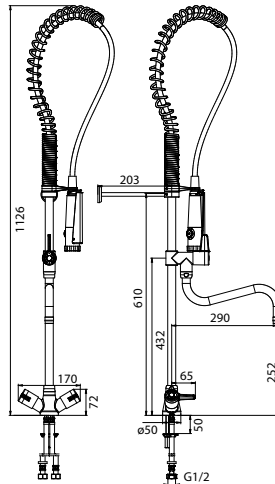


Presto Chef grootkeukenkraan 70820

Eéngats met standpijp, knijpdouche en draaibare uitloop

Specificatie:

Presto Chef ééngats grootkeukenmengkraan, type 70820, verchromd met ergonomische kraan-knoppen en keerkleppen. Standpijp met variabele bevestiging (60 - 200 mm wandafstand) en draaibare uitloop. Slang met balansveer en ergonomische vaatdouche. Inclusief ophanghaak voor de vaatdouche. Aansluitingen 1/2" wartel. Voor werkbladen met een maximale dikte van 70 mm.



Bestelnr.: 1463806 (Art.nr. 70820) Uitloop: 290 mm

Bestelnr.: 1463807 (Art.nr. 70824) Uitloop: 340 mm

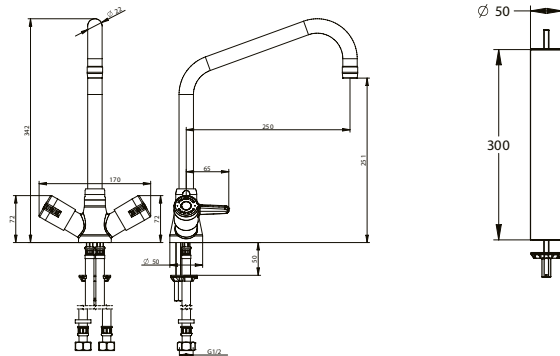
Bestelnr.: 1463808 (Art.nr. 70812) Zonder uitloop

Presto Chef grootkeukenkraan 70802

Eéngats, met 360° draaibare uitloop

Specificatie:

Presto Chef ééngats grootkeukenmengkraan, type 70802, verchromd met ergonomische kraan-knoppen. Met 360° draaibare uitloop, Ø 22 mm, met voorsprong 250 mm. Capaciteit 30 l/min bij 300 kPa. Aansluitingen 1/2" wartel. Voor werkbladen met een maximale dikte van 70 mm.



Bestelnr.: 1463809 (Art.nr. 70802)

Bestelnr.: 1463810 (Art.nr. 70836) Kraanverhoogstuk (standpijp) 300 mm

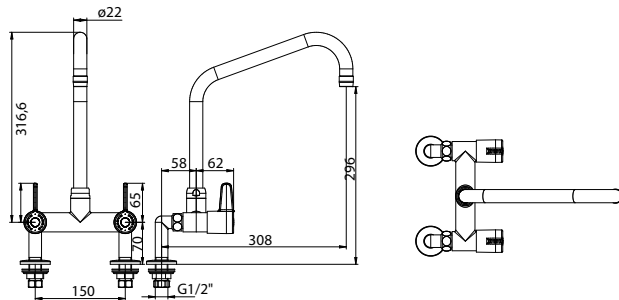


Presto Chef grootkeukenkraan 70808

Tweegats, met 360° draaibare uitloop

Specificatie:

Presto Chef tweegats grootkeukenmengkraan, voor bladmontage, type 70808, verchromd met ergonomische kraanknoppen. Met 360° draaibare uitloop, Ø 22 mm, met voorsprong 308 mm. Capaciteit 30 l/min bij 300 kPa. Aansluitingen ½". H.o.h. 150 mm. Voor werkbladen met een maximale dikte van 15 mm.



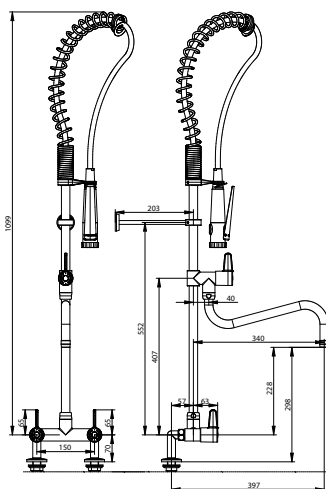
Bestelnr.: 1463811 (Art.nr. 70808)

Presto Chef grootkeukenkraan 70828

Tweegats met standpijp, knijpdouche en draaibare uitloop

Specificatie:

Presto Chef tweegats grootkeukenmengkraan, voor bladmontage, type 70828, verchromd met ergonomische kraanknoppen en keerkleppen. Standpijp met variabele bevestiging (60 - 200 mm wandafstand) en draaibare uitloop. Slang met balansveer en vaatdouche. Inclusief ophanghaak voor de vaatdouche. Aansluitingen ½". H.o.h. 150 mm. Voor werkbladen met een maximale dikte van 15 mm.



05/22 Technische wijzigingen voorbehouden

Bestelnr.: 1463812 (Art.nr. 70828) Met uitloop

Bestelnr.: 1463813 (Art.nr. 70816) Zonder uitloop



RADA & PRESTO NIEUW

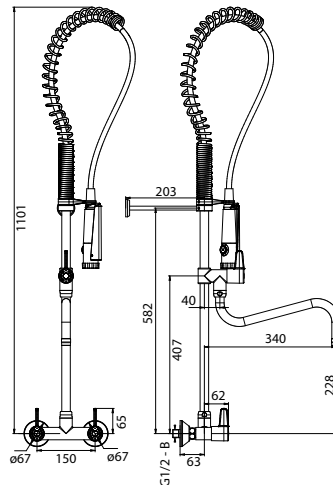


Presto Chef grootkeukenkraan 70826

Voor wandmontage met standpijp, knijpdouche en draaibare uitloop

Specificatie:

Presto Chef grootkeukenmengkraan voor wandmontage, type 70826, verchromd met ergonomische kraanknoppen en keerkleppen. Standpijp met variabele bevestiging (60 - 200 mm wandafstand) en draaibare uitloop. Slang met balansveer en vaatdouches. Inclusief ophanghaak voor de vaatdouches. Aansluitingen 1/2" buitendraad. H.o.h. 150 ± 20 mm.



Bestelnr.: 1463814 (Art.nr. 70826) Met uitloop

Bestelnr.: 1463815 (Art.nr. 70814) Zonder uitloop

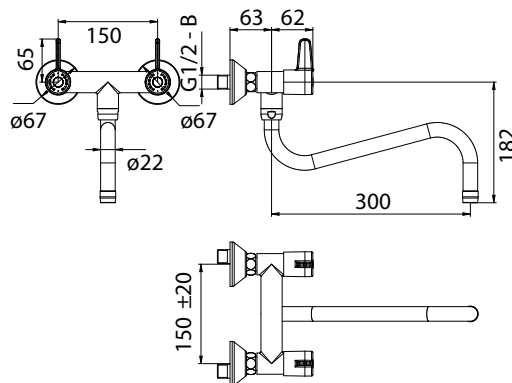


Presto Chef grootkeukenkraan 70806

Voor wandmontage, met 360° draaibare uitloop

Specificatie:

Presto Chef grootkeukenmengkraan voor wandmontage, type 70806, verchromd met ergonomische kraanknoppen. Met 360° draaibare uitloop, Ø 22 mm, met voorsprong 300 mm. Capaciteit 30 l/min bij 300 kPa. Aansluitingen 1/2" buitendraad. H.o.h. 150 ± 20 mm.



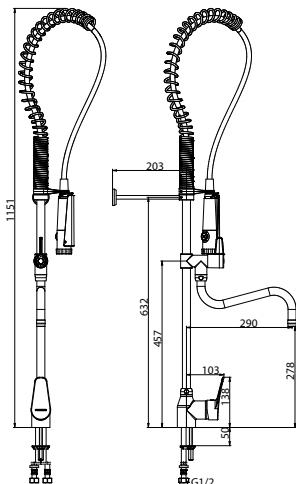
Bestelnr.: 1463816 (Art.nr. 70806)

Presto Chef grootkeukenkraan 70818

Eéngats éénehdelmengkraan met standpijp, knijpdouche en draaibare uitloop

Specificatie:

Presto Chef ééngats éénehdel grootkeukenmengkraan, type 70818, verchromd met keerkleppen. Standpijp met variabele bevestiging (60 - 200 mm wandafstand) en draaibare uitloop. Slang met balansveer en vaatdouche. Inclusief ophanghaak voor de vaatdouche. Aansluitingen 1/2" wartel. Voor werkbladen met een maximale dikte van 70 mm.



Bestelnr.: 1463817 (Art.nr. 70818) Met uitloop

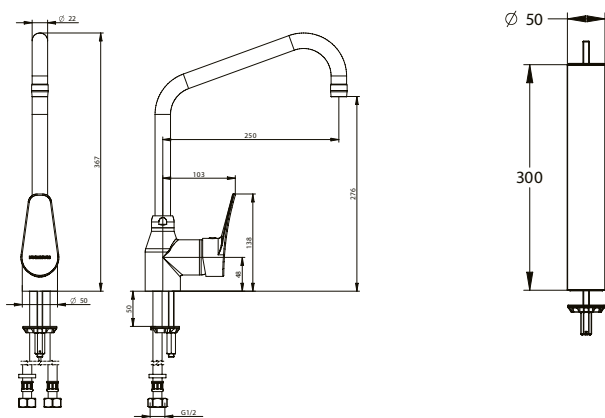
Bestelnr.: 1463818 (Art.nr. 70810) Zonder uitloop

Presto Chef grootkeukenkraan 70800

Eéngats éénehdelmengkraan, met 360° draaibare uitloop

Specificatie:

Presto Chef ééngats éénehdel grootkeukenmengkraan, type 70800, verchromd. Met 360° draaibare uitloop, Ø 22 mm, met voorsprong 250 mm. Capaciteit 20 l/min bij 300 kPa. Aansluitingen 1/2" wartel. Voor werkbladen met een max. dikte van 70 mm.



Bestelnr.: 1463819 (Art.nr. 70800)

Bestelnr.: 1463810 (Art.nr. 70836) Kraanverhoogstuk (standpijp) 300 mm



RADA & PRESTO NIEUW



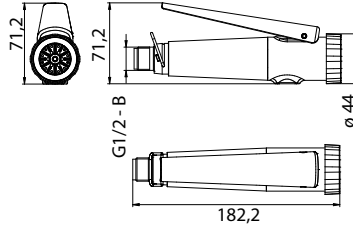
05/22 Technische wijzigingen voorbehouden



Presto Chef knijpdouche 70838

Met verstelbare douchekep

Presto Chef universele knijpdouche, type 70838, zwart, met verstelbare sproeikop en ergonomische anti-slip hendel, vertraagd sluitend, met keerklep, aansluiting 1/2" buitendraad.



Bestelnr.: 1463820 (Art.nr. 70838)

Presto Hoptim' wastafelmengkraan

Wastafelmengkraan met elleboogbediening en zeer korte uitloop

- Gladde binnen- en buitenkant beperkt bacteriegroei
- Extreem korte uitloop, waarin nauwelijks water blijft staan
- Stervormige straalregelaar (Hostaform®)
- Mechanische temperatuurbegrenzing
- Mechanisme voor halve/volledige volumestroom
- Instelbare volumestroombegrenzer
- Bestand tegen hoge warmwater temperaturen

Specificatie:

Presto Hoptim' éénhendel wastafelmengkraan voor bladmontage met elleboogbediening. Met gladde binnen- en buitenkant en stervormige straalregelaar. Met extreem korte uitloop, waarin nauwelijks water blijft staan. Met mechanische temperatuurbegrenzing en volumestroombegrenzer. Bestand tegen hoge warmwater temperaturen.

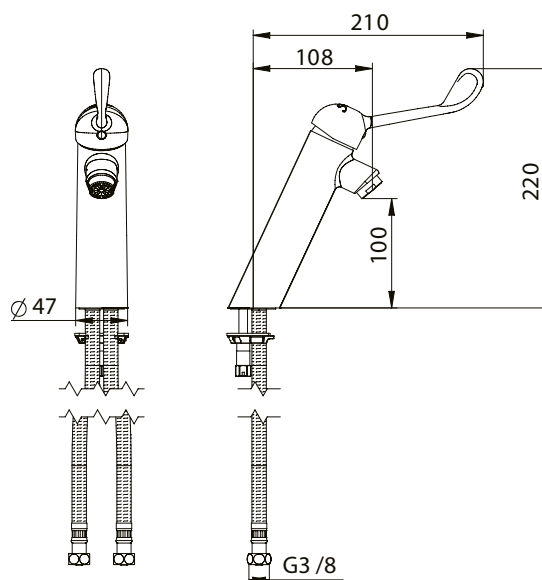
Technische gegevens:

Voorsprong hendel:	250 mm
Voorsprong uitloop:	106 mm
Hoogte uitloop:	100 mm
Werkdruk:	100 - 500 kPa
Warmwatertemperatuur:	Maximaal 85°C tijdens TD
Aansluitingen:	SPEX flexibele aansluit-slangen, 3/8" wartels

Bestelnummer: 1521118 (Art. nr. 75841)



RADA & PRESTO NIEUW

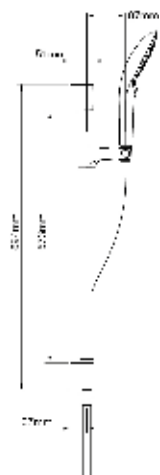
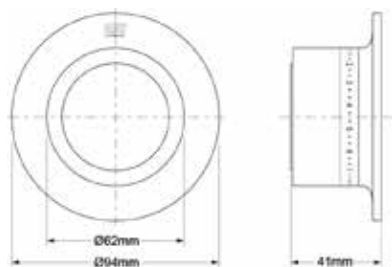


05/22 Technische wijzigingen voorbehouden

Leverbaar met drie hendeltypes (dicht, open en elleboog) en met of zonder waste.



Digitale Bedieningsknop



Mira Mode digitale douchemengkraan*

Digitale mengkraan voor één douche, met glijstangset met achteraansluiting

- Digitale thermostatische temperatuurregeling
- Stijlvolle minimalistische vormgeving
- Simpele bediening, draaiknop en drukknop in één
- Indicatieve led-signalering zodra het mengwater op temperatuur is
- Drukknop voor bediening op afstand (start-stop)
- Glijstangset met verborgen achteraansluiting
- Instelbare maximum temperatuur
- T.z.t. instelbare temperatuur en looptijd via (Engelstalige) App

Specificatie:

Mira Mode digitale thermostatische mengkraan, voor één douche, met stijlvolle gebruiksvriendelijke digitale draai-drukknopbediening met minimalistische vormgeving, extra drukknop voor bediening op afstand en glijstangset met achteraansluiting. Met keerkleppen en zeeffilters, inlaat aansluitingen 15mm push-fit of 15 mm knel, uitlaat aansluiting 15 mm push-fit of 15 mm knel (push-fit afsluiters meegeleverd).

Technische gegevens:

Volumestroom:	16 l/min. bij 100 kPa drukverlies
Werkdruk:	50 - 500 kPa
Warmwater temperatuur:	Max. 65°C
Koud water temperatuur:	Max. 20°C
Aansluitingen:	Inlaten 15 mm push-fit/ knel Uitlaat 15 mm push-fit/knel
Voedingsspanning:	230 V AC
Vermogen:	Max. 20W

Bestelnr.: 1.1874.003 Digitale mengkraan, draai-drukknopbediening, extra drukknop voor bediening op afstand en glijstangset.

* De Mira Mode digitale mengkraan is leverbaar in diverse uitvoeringen, voor douche, bad en bad-douche toepassingen.

Malleco keukenmengkraan met sensor

Met contactloze bediening

- Met contactloze start-stop bediening
- Stijlvolle minimalistische vormgeving
- Wordt geleverd met drie uitwisselbare siliconen hendels in de kleuren, wit, taupe en zwart
- Met uittrekbare sproeikop
- Sproeikop met twee functies (straal en vaatdouche)
- Docking systeem van de sproeikop in de uitloop

Specificatie:

JD Malleco keukenmengkraan, met contactloze start-stop bediening. De keukenmengkraan heeft een stijlvol minimalistisch design en wordt geleverd met drie uitwisselbare siliconen hendels en een uittrekbare sproeikop met tweefuncties (straal en vaatdouche). Het magnetisch docking systeem in de uitloop zorgt er voor dat de sproeikop op zijn plaats gehouden wordt na gebruik. De hoge booguitloop zorgt ervoor dat er veel ruimte is voor het reinigen en vullen van potten en pannen. De keukenmengkraan is handmatig te bedienen als de batterijen leeg zijn. Met keerkleppen en flexibele slangaansluitingen 3/8" wartel.

Technische gegevens:

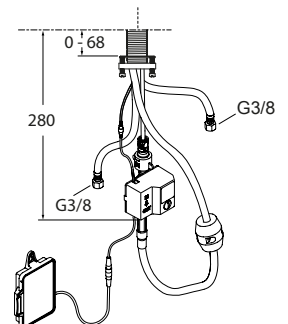
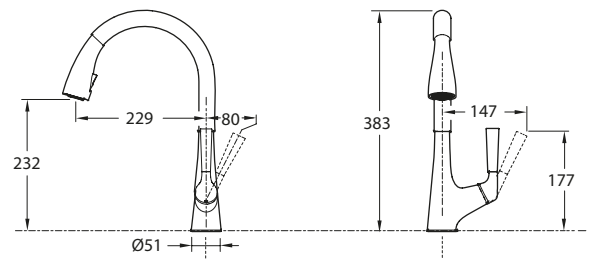
Volumestroom:	7 l/min.
Sproeikophoogte:	243 mm
Voorsprong:	229 mm
Spoeltijd:	Max. 4 minuten
Werkdruk:	0.5 - 6.0 bar
Warmwater temperatuur:	Max. 65°C
Aansluitingen:	3/8" bi. dr.
Voedingsspanning:	6 x AA batterij

Bestelnr.: E77748-CP uitvoering: chrome

Bestelnr.: E77748-VS uitvoering: geborsteld rvs

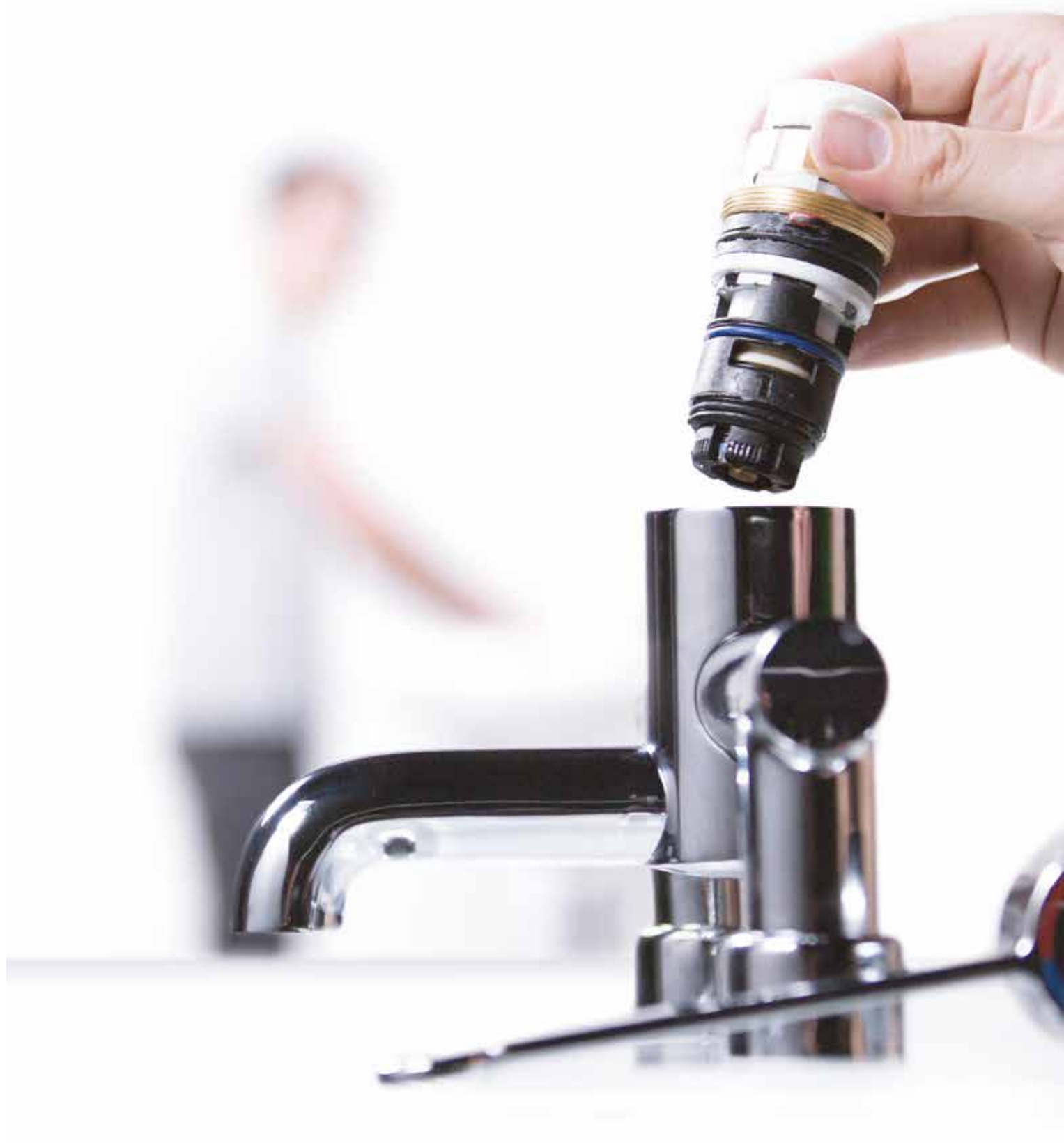


RADA & PRESTO NIEUW



Zorgen voor producten is zorgen voor mensen

Specialistische service voor uw douche- en wasruimten



Niemand kent onze producten beter dan wij

We innoveren, ontwikkelen en produceren al onze producten zelf. Het is dus logisch dat ons serviceteam het best in staat is om service te verlenen, zodat uw systemen veilig zijn en blijven voor alle gebruikers.

We bieden een breed scala aan service mogelijkheden om de veiligheid en prestaties van uw systemen te waarborgen, van het inregelen van mengkranen tot service en onderhoud. Onderstaand de mogelijkheden:



Inregelen van producten en systemen



Opslaan van gelogde data



Ondersteuning bij koppeling aan een GBS



Servicecontracten voor producten en systemen



Jaarlijkse controle op goede werking van producten en systemen



Verhelpen van storingen zonder servicecontract

Indien u kiest voor Rada, bent u verzekerd van het service niveau dat u mag verwachten van de internationale experts op het gebied van sanitair voor openbare douche- en wasruimten.

Verleng de garantieperiode van 2 naar 5 jaar

Kies voor een Rada onderhoudscontract en verleng hiermee de garantieperiode van 2 naar 5 jaar. Op alle producten van Rada heeft u een standaard garantie van 2 jaar. Indien u binnen een jaar na installatie kiest voor een Rada onderhoudscontract wordt de garantieperiode verlengd tot 5 jaar!

U betaalt de eerste 5 jaar enkel voor het onderhoudscontract en niet voor materialen.



Problemen oplossen, mogelijkheden verkennen

Een product kan alleen maar werkelijk goed zijn als het goed functioneert. Rada beschouwt zichzelf als probleemoplosser. Wij hebben het ons tot doel gesteld om enkele grote kwesties aan te pakken, om levens te redden en natuurlijke bronnen te behouden. Onze designteam winnen wereldwijd erkende prijzen; niet alleen omdat hun ontwerpen opvallend zijn, maar omdat ze creëren met het doel om veiligheid simpel te maken.



RADA, DE EXPERTS in sanitair voor openbare douche- en wasruimten

Al meer dan 100 jaar ontwikkelt Rada producten en systemen voor openbare douche- en wasruimten. Nu zet Rada de toon met de digitale Rada Intelligent Care wastafelmengkranen en het Rada Outlook douchebesturingssysteem en mengkraan in één.



Onze kennis van sanitaire technieken, legionellapreventie en regelgeving staat garant voor een waterdicht advies op maat.

www.radacontrols.com/nl



Rada, Kohler en Mira zijn geregistreerde handelsmerken van Kohler Mira Limited. Wij behouden ons het recht voor om producten te wijzigen zonder kennisgeving vooraf. Alle rechten voorbehouden.

Rada Sanitairtechniek B.V.
Anthonie Fokkerstraat 81
3772 MP Barneveld
Tel. 0342-414088
Email info@rada-nl.com
www.radacontrols.com/nl

THE BOLD LOOK
OF **KOHLER**

mira
SHOWERS

rada

RD052022