

RADA 215 B 200 THERMOSTAT

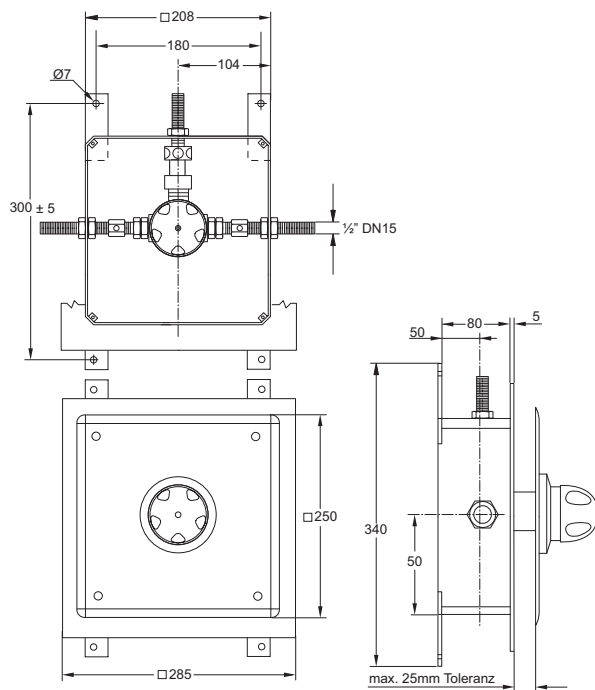
- Bestes Thermostatverhalten auch bei niedrigen Durchflussmengen
- Möglichkeit zur Begrenzung der Maximaltemperatur bzw. Blockierung der Temperatureinstellung
- Wartungsfreie Thermostatkartusche
- Bedienkopf aus verchromten Metallguss
- Mit Unterputzkasten 200 x 200 x 80 mm
- Edelstahlabdeckplatte 250 x 250 mm



Alle Abmessungen in mm

Artikelnummer
Rada 215 B 200

02 5002 15



TECHNISCHE DATEN

Installation und Wartung

Bitte lesen Sie dazu das entsprechende Benutzerhandbuch.

Anschlüsse

Einlassanschlüsse $\frac{1}{2}$ " , DN15 AG
Auslassanschluss $\frac{1}{2}$ " , DN15 AG

Standardanschlüsse sind Heiß - links, Kalt - rechts,
Mischwasser - oben

Zulassungen

DIN EN 1111

Materialien

Armatur: DZR-Messing, verchromt,
Kunststoff, Edelstahl
UP-Kasten Kunststoff
Abdeckplatte Edelstahl Werkstoff 1.4301
Chrom-Nickel-Stahl 18/10

Temperaturen

Werkseinstellung Mischtemperatur: 43°C
Minimaler Temperaturunterschied von
Mischtemperatur u. Zulauftemperaturen: 12°C
Optimaler Temperaturregelbereich: 30 - 50°C
Minimale Kaltwassertemperatur: 1°C
Maximale Heißwassertemperatur: 85°C

Bemerkung! Diese Thermostatarmsatur kann kurzzeitig Temperaturen von über 85°C ausgesetzt werden, jedoch wird der Betrieb des Thermostats bei solch hohen Temperaturen nicht empfohlen.

Druckwerte

Minimaler Leitungsdruck: 0,5 bar
Maximaler Leitungsdruck: 5 bar

Volumenstrom

Minimale Durchflussmenge: 3 l/min bei
mittlerer Mischtemperatur
Maximale Durchflussmenge: 48 l/min bei
mittlerer Mischtemperatur
Maximaler statischer Druck: 10 bar
Maximales Druckverlustverhältnis: 10:1

Bemerkung! Die Eingangsdrücke für Heiß- und Kaltwasser sollten möglichst ausgeglichen sein.

Unterputzkasten

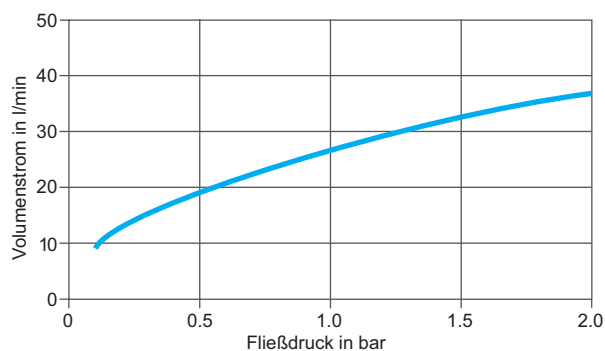
BxHxT 208 x 208 x 80 mm

Bedienung

Die Temperatur kann innerhalb des eingestellten Temperaturbereiches frei gewählt werden. Durch einen internen Temperaturschlag wird die maximal wählbare Temperatur begrenzt. Alternativ kann die Temperatur fest eingestellt und in dieser Position blockiert werden.

Fließkontrolle

Für diese Thermostatarmsatur wird eine separate Fließkontrolle in Form einer Waschtischarmatur, eines Selbstschlussventils oder eines Magnetventils benötigt.

Fließdiagramm**Rada Armaturen GmbH**

Daimlerstraße 6
D-63303 Dreieich

Telefon: +49-(0)6103-98 04 0
Telefax: +49-(0)6103-98 04 90
E-Mail: info@rada-armaturen.de
Internet: www.rada-armaturen.de

Rada ist ein eingetragener Markenname von Kohler Mira Limited, England

Das Unternehmen behält sich das Recht vor, Produkte ohne Vorankündigung zu ändern.

© März 2017 Kohler Mira Limited. Alle Rechte vorbehalten.

Dieses Dokument darf nicht ohne Erlaubnis von Kohler Mira Limited auch nicht auszugsweise vervielfältigt werden. Dies beinhaltet Fotokopieren und elektronisches Vervielfältigen in jeglicher Form.

A KOHLER COMPANY

rada