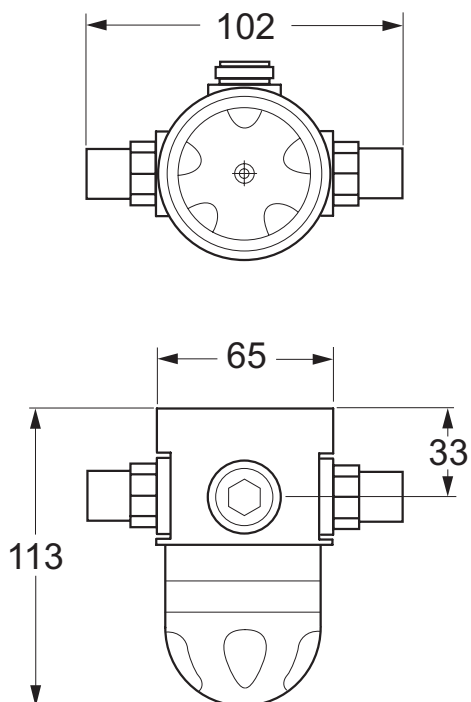


RADA 215 OEM THERMOSTAT

- Bestes Thermostatverhalten auch bei niedrigen Durchflussmengen
- Möglichkeit zur Begrenzung der Maximaltemperatur bzw. Blockierung der Temperatureinstellung
- Wartungsfreie Thermostatkartusche
- Bedienkopf aus verchromten Metallguss
- Für Aufputz- und Einbaumontage geeignet



Alle Abmessungen in mm



Artikelnummer

Rada 215 oem

02 2150 06

TECHNISCHE DATEN

Installation und Wartung

Bitte lesen Sie dazu das entsprechende Benutzerhandbuch.

Anschlüsse

Einlassanschlüsse 1/2", DN15 AG
 Auslassanschluß 1/2", DN15 AG

Standardanschlüsse sind Heiß - links, Kalt - rechts,
 Mischwasser - oben

Zulassungen DIN EN 1111

Materialien

Verchromtes DZR Messing, Kunststoff

Temperaturen

Werkseinstellung Mischtemperatur: 43°C
 Minimaler Temperaturunterschied
 Mischtemperatur u. Zulauftemperaturen: 12°C
 Optimaler Temperaturregelbereich: 30-50°C
 Minimale Kaltwassertemperatur: 1°C
 Maximale Heißwassertemperatur: 85°C

Bemerkung! Diese Thermostatarmatur kann kurzzeitig Temperaturen von über 85°C ausgesetzt werden, jedoch wird der Betrieb des Thermostats bei solch hohen Temperaturen nicht empfohlen.

Druckwerte

Minimaler Leitungsdruck: 0,15 bar
 Maximaler Leitungsdruck: 5 bar

Volumenstrom

Minimale Durchflussmenge: 3 l/min bei mittlerer Mischtemperatur
 Maximale Durchflussmenge: 48 l/min bei mittlerer Mischtemperatur
 Maximaler statischer Druck: 10 bar
 Maximales Druckverlustverhältnis: 10:1

Bemerkung! Die Eingangsdrücke für Heiß- und Kaltwasser sollten möglichst ausgeglichen sein.

Bedienung

Die Temperatur kann innerhalb des eingestellten Temperaturbereiches frei gewählt werden. Durch einen internen Temperaturanschlag wird die maximal wählbare Temperatur begrenzt. Alternativ kann die Temperatur fest eingestellt und in dieser Position blockiert werden.

Fließkontrolle

Für diese Thermostatarmatur wird eine separate Fließkontrolle in Form einer Waschtischarmatur, eines Selbstschlussventils oder eines Magnetventils benötigt.

Fließdiagramm

