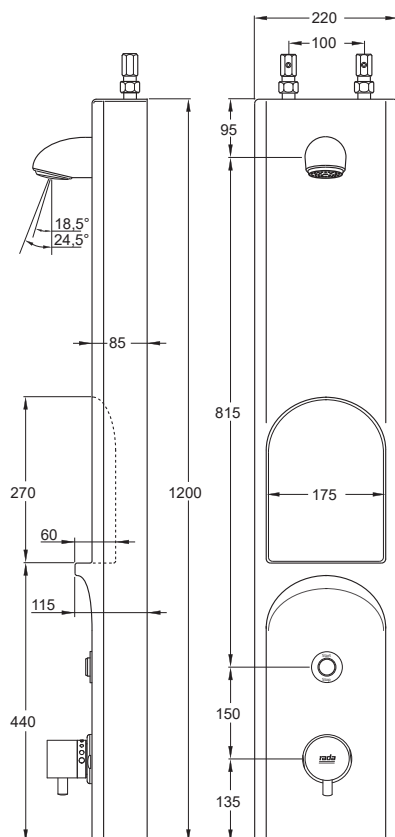


## RADA DUSCHELEMENT VA 3 P HPM N GFK

- Perfekte Kombination aus Design und Funktionalität
- Duschelement aus Glasfaserverbundwerkstoff
- Einfache Reinigung durch glatte Oberfläche
- Integrierte Shampooablage
- HPM-Thermostat mit speziellem Temperaturreguliergriff zur Durchführung manueller thermischer Desinfektionen
- Piezotaster mit Start-Stop-Funktion
- Programmierbare Laufzeit
- Programmierbare Hygienespülfunktion
- Strahlbrausekopf mit 9 l/min
- Stromversorgung 6V DC



Alle Maßangaben in mm



Artikelnummern:

VA 3 P HPM N GFK - Anschluss oben	1539083
VA 3 P HPM N GFK - Anschluss verdeckt	1539084

Zubehör:

Rada Anschlusskabel 5m	1399653
Rada Anschlusskabel 10m	1399654
Rada SV-V20 Stromversorgung mit Verteilerleiste	1399652

**Hinweise**

Die Farbe der Duschelemente mit den oben aufgeführten Artikelnummern ist silber-metallic.

Alle genannten Artikelnummern sind gegen Aufpreis auch in Sonderlängen bis maximal 2.000 mm sowie in anderen RAL-Farben auf Anfrage gegen Aufpreis lieferbar.

Die Maßzeichnung zeigt die Variante mit Strahlbrause und Anschluss von oben.

TECHNISCHE DATEN

**Glasfaserverbundwerkstoff (GFK)**

Das Duschelement besteht aus glasfaserverstärktem Polyester und ist mit einer Lackschicht versehen, die der Oberfläche eine hohe Chemikalienresistenz gegenüber handelsüblichen Reinigungsmitteln verleiht. Durch den verwendeten GFK-Werkstoff besitzen die Duschelemente eine hohe Bruch- und Schlagfestigkeit und bieten dadurch eine ausgeprägte Vandalismusbeständigkeit.

**Reinigung der Duschelemente**

Zur Reinigung eignen sich handelsübliche Reinigungsmittel und Mikrofasertücher. Nicht geeignet sind scheuernde Reinigungspulver oder Schwämme, da diese zu einer Beschädigung der Oberfläche führen können. Flecken können mit Spiritus entfernt werden. Verfärbungen der Oberfläche können mit Fein- oder Autopolitur beseitigt werden.

**Bedienung**

Der Wasserfluss wird durch Drücken des Start-Stop-Tasters aktiviert. Die Laufzeit ist werkseitig auf 30 Sekunden voreingestellt, der Wasserfluss kann jederzeit durch erneutes Betätigen des Tasters gestoppt werden. Die Laufzeit kann individuell programmiert werden - siehe Programmiermöglichkeiten.

**Materialien**

Duschelement Glasfaserverbundwerkstoff (GFK)  
 Armaturen DZR-Messing, verchromt  
 Metallguss, verchromt  
 ABS-Kunststoff, Edelstahl

**Anschlüsse**

1/2", DN15 IG bei Anschluss von oben  
 1/2", DN15 AG bei Anschluss von hinten

**Temperaturen**

Werkseinstellung  
 Mischtemperatur: 43 °C  
 Minimaler Temperaturunterschied von Mischtemperatur und Zulauftemperaturen: 12 °C  
 Optimaler Regelbereich: 30 - 50 °C  
 Kaltwasser: 5 - 20 °C  
 Heißwasser: 50 - 65 °C

**Bemerkung!** Diese Thermostatarmatur kann kurzzeitig Temperaturen von 85 °C ausgesetzt werden (z.B. thermische Desinfektion), jedoch wird der Betrieb des Thermostats bei solch hohen Temperaturen nicht empfohlen.

**Betriebsdruck** 0,5 - 5 bar

**Volumenstrom** 9 l/min bei 3 bar

**Strahlwinkel** 18,5° oder 24,5°

**Magnetventil** 1/2", DN15, 6V DC

**Stromversorgung** 6V DC  
**Schutzklasse** Steckverbindungen IPX7 (IEC 60529)

**Programmierbare Funktionen**

**Laufzeit** 20, 30\*, 60 oder 120 Sekunden  
**Hygienespülzyklus** 24, 48\*, 72 Stunden oder inaktiv  
**Hygienespüldauer** 1\*, 2, 3 oder 5 Minuten  
**Hygienespülmodus** Standard - spült unabhängig von der Benutzung  
 Intelligent\* - spült in Abhängigkeit von der Benutzung  
**Verzögerung Spülzeitpunkt\*\*** 3, 6, 12 oder 18 Stunden

\* Werkseinstellung  
 \*\* Diese Einstellung wird nur für den Hygienespülmodus "Standard" benötigt. Beispiel: Wenn die Elektronik um 14:00 Uhr mit einer Hygienespülverzögerung von 12 Stunden programmiert wird, startet der Spülvorgang um 02:00 Uhr für die eingestellte Spüldauer.

Die Programmierung erfolgt mit einem Magnetschlüssel in Kombination mit dem Piezotaster.

