

# RADA INSTALLATIESCHEMA'S VOOR MENGWATERUITTAPLEIDINGEN

## MENGWATERUITTAPLEIDINGEN MET EEN INHOUD KLEINER DAN 1 LITER

### Rada installatieschema 1-1:

Rada Sense digitale mengkranen in een netwerk, gekoppeld aan een GBS.

#### Mengwaterleidingen met een inhoud kleiner dan 1 liter

In het kader van beheer dienen, afhankelijk van de indeling in risicocategorie prioritair of niet-prioritair, maatregelen getroffen te worden. Voor mengwaterleidingen met een inhoud kleiner dan 1 liter gelden, afhankelijk van de risico-indeling en omgevingsfactoren, de volgende mogelijke beheersmaatregelen (zie ook stroomdiagrammen 55.1 en 55.2):

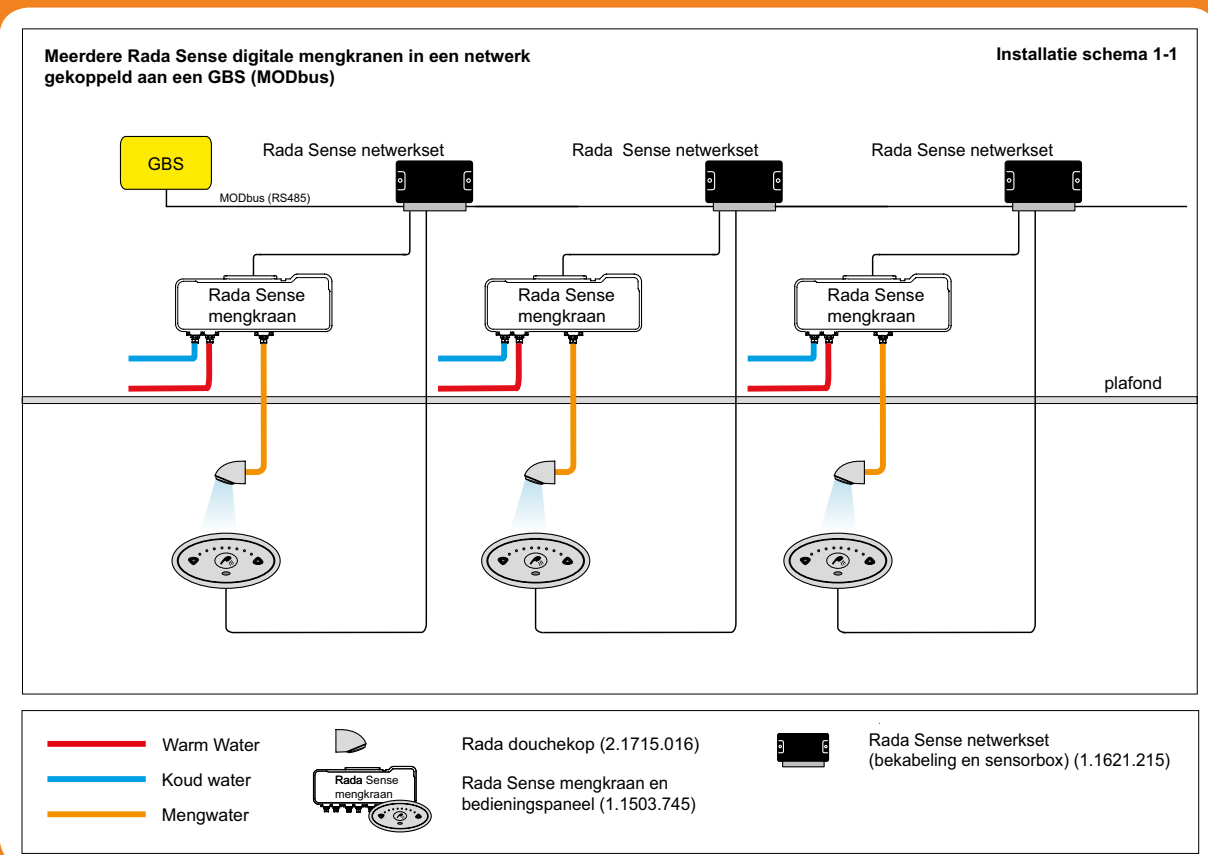
- dagelijks spoelen
- wekelijks spoelen
- wekelijkse preventieve thermische desinfectie

Onderstaande oplossing biedt de volgende voordelen:

- Beperkte lengte van de mengwaterleiding  
De elektronische mengkraan kan dicht bij het tappunt gemonteerd worden.
- Instelbare automatische cyclusspoeling van de tappunten met:
  - instelbare cyclusspoeltijd
  - instelbare spoeltemperatuur!!
  - instelbaar cyclusinterval
  - spoelen op vaste tijden mogelijk

- Cyclusspoelingen worden geregistreerd en bewaard in een digitaal logboek
- Cyclusspoelrapporten zijn m.b.v. laptop ter plekke te downloaden.
- Instelbare semi-automatische periodieke thermische desinfectie inclusief registratie en data opslag. Een by-passklep is niet nodig!!
- Meerdere Rada Sense digitale mengkranen zijn onderling te koppelen tot een netwerk
- Aansluiting voor communicatie met een GBS (MODbus), of laptop.
- De Rada douchekop VR106 heeft het KIWA-keur laag verbruik (Z-klasse)
- Zelfsluitende kranen zorgen, in publiektoegankelijke installaties voor een aanzienlijke water- en energiebesparing door beperking van de gebruiksduur. De Rada elektronische zelfsluitende systemen leveren een water- en energiebesparing van ca. 45% ten opzichte van traditionele kranen (bron: Informatiebladen behorend bij AMvB Wet milieubeheer)
- Deze unieke mengkraan met logboekfunctie biedt naast de opgelegde veiligheidsnormen geen enkel comfortverlies voor de gebruiker

LEGIONELLAPREVENTIE



10/20 Technische wijzigingen voorbehouden

## Installatieschema 1-1

Benodigde Rada apparatuur

### Rada vaste douchekop, type VR106

Vandaalbestendig en waterbesparend

- KIWA keur
- Vandaalbestendig
- Water- en energiebesparend
- Onderhoudsarm

#### Specificatie:

Rada douchekop, type VR106, vandaalbestendig, onderhoudsarm en waterbesparend. Voor inbouw leidingwerk, aansluiting ½" buitendraad. Met ingebouwde r.v.s. zeef en volumestroombegrenzer 6 l/min.

**Bestelnr.: 2.1715.016** (Art.nr. VR106)



### Rada Sense douchemengkraan

Digitale mengkraan voor douches

- TMV3 keur
- Hygiënisch, bediening zonder aan te raken
- Maximale temperatuursbeveiliging
- Zeer nauwkeurige temperatuurregeling
- Automatische cyclusspoeling naar wens
- Geïntegreerd thermisch desinfectieprogramma
- Bestand tegen hoge desinfectietemperaturen

#### Specificatie:

Rada Sense digitale douchemengkraan, bestaande uit een, uit het zicht te monteren, mengkraan in een besturingskast en een bedieningspaneel voor wandmontage. Het bedieningspaneel biedt infrarood bediening voor activering en temperatuurkeuze. Via App instelbare maximum, minimum en starttemperatuur evenals periodieke automatische cyclusspoelingen. Met mogelijkheid voor semi automatische periodieke thermische desinfectie met registratie van de resultaten. Wordt geleverd met transformator, keerkleppen en vuilfilters

**Bestelnr.: 1.1503.745** (Art.nr. 14-5050)

### Rada Sense netwerkset\*

Rada Sense netwerkset, voor aansluiting van een Rada Sense mengkraan op een netwerk. Via het netwerk kunnen instellingen uitgelezen en gewijzigd worden. Daarnaast worden cyclusspoelingen geregistreerd en opgeslagen.

**Bestelnr.: 1.1621.215** (Art.nr. 1.1621.215)

\* Voor meer informatie verwijzen wij u naar pag. 7-5 en onze website.



10/20 Technische wijzigingen voorbehouden

LEGIONELLAPREVENTIE