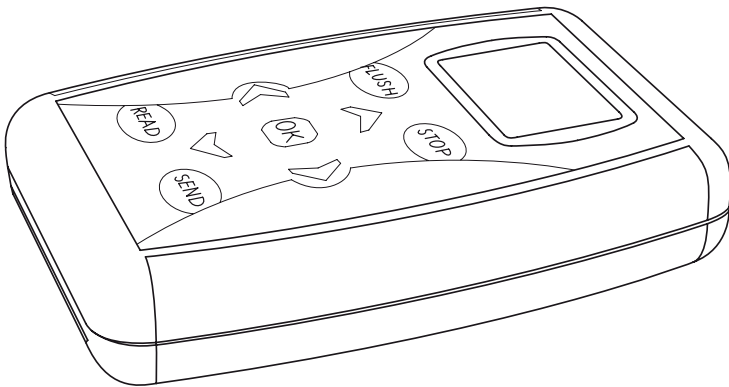




Rada Tec
Programmeerset
(art. nr. 900752)



HANDLEIDING

BELANGRIJK

Installateur: Deze handleiding is eigendom van de klant en moet voor onderhouds- en bedieningsdoeleinden bij het product worden bewaard.

INHOUDSOPGAVE

INTRODUCTIE.....	3
PRODUCTBESCHRIJVING.....	3
SPECIFICATIE & BEDIENING	3
PROGRAMMERING SENSORREIKWIJDTE.....	4
PROGRAMMERING NALOOPTIJD.....	4
PROGRAMMERING CYCLUSPOEL INTERVAL.....	5
PROGRAMMERING CYCLUSPOELTIJD.....	5
THERMISCHE DESINFECTIE.....	6
WIJZIGING VAN DE TAAL.....	7
SYSTEEMINFORMATIE	7
KLANTENINFORMATIE	8

INTRODUCTIE

De Rada Tec Programmeerset met display is geschikt voor programmering van de Rada Tec producten Tec 100, 200, 300, 310, 400, 500 en 600.

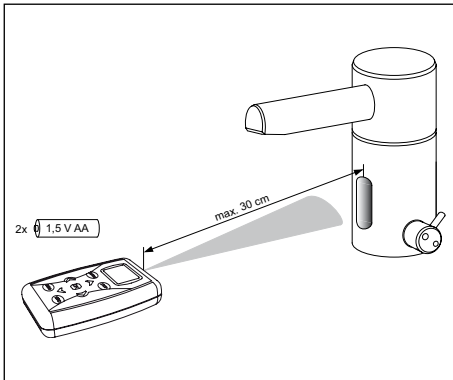
PRODUCTBESCHRIJVING

Met de Rada Tec programmeerset kunnen de instellingen van de kraan eventueel gewijzigd worden zodat deze voldoen aan de individuele wensen van de klant.

De navolgende parameters kunnen met de programmeerset ingesteld worden:

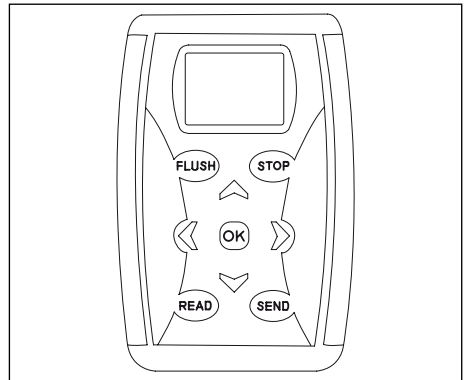
- Detectiebereik infraroodsensor: Tec 100, 200 en 300 ingesteld op 25 cm
Tec 310, 400, 500 en 600 op 5cm (20 stappen)
- Naspoeltijd (enkel voor wastafel): 0,8 - 9 seconden (11 stappen)
- Cyclusspoeltijd: 5 - 180 seconden (10 stappen)
- Cycluspoel interval: 0 - 108 uur (9 stappen)
- Mogelijkheid van handmatige thermische desinfectie door openen van de kraan gedurende 10 minuten.

SPECIFICATIE & BEDIENING



Voor het gebruik van de programmeerset zijn twee batterijen van het type AA, 1,5 Volt benodigd (worden meegeleverd).

Tijdens het programmeren moet de programmeerset op een maximale afstand van 30 cm op de infraroodsensor worden gericht.



Om de geprogrammeerde instellingen te wijzigen moeten deze eerst uit de kraan uitgelezen worden door de "READ" knop in te drukken. Met de pijlknoppen "NAAR BOVEN" en "NAAR ONDEREN" kan een menukeuze gemaakt worden. Met de pijlknoppen "NAAR LINKS" en "NAAR RECHTS" kunnen de corresponderende waarden gewijzigd worden.

PROGRAMMERING



Let op! Indien meerdere instellingen gewijzigd dienen te worden dan is het handig eerst alle wijzigingen in te stellen en ze daarna door eenmaal op de knop "SEND" te drukken in de kraan op te slaan.



Instellen van het detectiebereik van de sensor

Door op de pijlknop "NAAR LINKS" te drukken wordt de reikwijdte van de infraroodsensor verkort. Door te drukken op de pijlknop "NAAR RECHTS" wordt deze verlengd.

Min. Detectiebereik: ca. 5 cm
Max. Detectiebereik: ca. 25 cm



Instellen van de nalooptijd (Verzögerung) (bij wastafelkranen)

Door te drukken op de pijlknop "NAAR LINKS" wordt de nalooptijd verkort. Door te drukken op de pijlknop "NAAR RECHTS" wordt deze verlengd.

Min. Nalooptijd: 0,8 seconden
Max. Nalooptijd: 8,8 seconden

PROGRAMMERING CYCLUSPOELING



Instellen van het cyclusspoel interval (Hygieneperiode)

Door op de pijlknop "NAAR LINKS" te drukken wordt het cyclusspoel interval korter of uitgezet.(= Instelling "OFF"). Door op de pijlknop "NAAR RECHTS" te drukken wordt het interval verlengd.



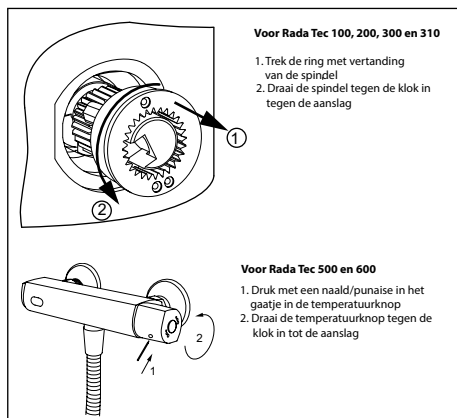
Instellen van de cyclusspoeltijd (Hyg.Spülungszeit)

Door op de pijlknop "NAAR LINKS" te drukken wordt de cyclusspoeltijd korter. Door op de pijlknop "NAAR RECHTS" te drukken wordt de cyclusspoeltijd verlengd.

Instelmogelijkheden voor de cyclusspoeling

Cyclusspoel interval	0 - 108 uren (10 stappen) OFF, 1, 3, 6, 12, 24, 48, 72, 96 of 108 uren
Cyclusspoeltijd	5 - 180 seconden (10 stappen) 5, 10, 15, 30, 60, 90, 120, 150 of 180 seconden
Basisinstelling:	elke 72 uur, 30 seconden spoelen

THERMISCHE DESINFECTIE



Voorbereiding voor thermische desinfectie van de Rada Tec 100, 200, 300, 310, 500 en 600 mengkraan

Voordat de mengkraan thermisch gedesinfecteerd kan worden, moet de temperatuurbegrenzing verwijderd worden (voor de Rada Tec 100, 200, 300 en 310, zie tekening) of opgeheven worden (voor de Rada Tec 500 en 600, zie tekening)

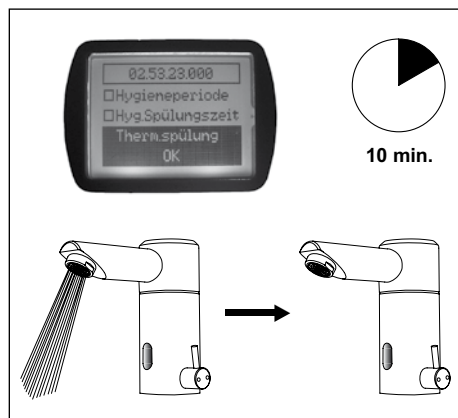


Thermische Desinfectie

Voor een thermische desinfectie kan de mengkraan continu gedurende 10 minuten geopend blijven om met warm water te spoelen.

Waarschuwing!

Thermische desinfectie gaat gepaard met hoge warmwater temperaturen. Hierbij ontstaat gevaar voor verbranding. Er dienen afdoende maatregelen genomen te worden om ervoor te zorgen dat gebruikers tijdens en na de thermische desinfectie geen toegang hebben tot de mengkraan!



Belangrijk!

Na de thermische desinfectie moet de temperatuurbegrenzing opnieuw ingesteld worden.

PROGRAMMERING



Wijziging van de taal

In dit onderdeel van het menu kan de taal gewijzigd worden. Er is keuze uit:

- Duits
- Frans
- Engels



Systeminformatie

In dit onderdeel van het menu kan de volgende systeeminformatie opgevoerd worden:

- Aantal cycli van het magneetventiel
- Batterijspanning
- Ingesteld detectiebereik
- Software-Versie
- Model/versie van de kraan



Let op! Om de informatie op te roepen moet de programmeerset op de infraroodsensor van de kraan gericht worden.

KLANTENINFORMATIE

Kwaliteitsgarantie

Dit product heeft een wettelijke garantie die start op de aankoopdatum. Binnen de garantieperiode zullen materiaalgereken kosteloos verholpen worden door reparatie of vervanging.

De garantie geldt onder de navolgende omstandigheden:

- Het product moet geïnstalleerd en onderhouden zijn volgens de algemene installatierichtlijnen en de richtlijnen in deze handleiding.
- Reparatie geschied enkel door ons of door ons daartoe aangewezen personen.
- Reparatie onder garantie verlengt de garantieperiode niet. De garantie op vervangen onderdelen eindigt op het einde van de originele garantieperiode
- Voor garantie op douchekoppen en andere consumentenartikelen hebben wij het recht om enkel reserve onderdelen te versturen.

De garantie geldt niet voor:

- De kosten van servicebezoeken voor fouten en storingen die niet als oorzaak het product hebben (bijvoorbeeld problemen en storingen door incorrect installeren, incorrect gebruik, gebrek aan onderhoud, kalk- en vuilafzettingen, vorstschade en vuil in (dichtzittende) zeeffilters) of waar geen fouten/ gebreken in het product gevonden kunnen worden.
- Problemen ontstaan door waterzijdige of elektrische problemen.
- De compensatie van het niet kunnen gebruiken van het product of daaraan verwante zaken.
- Storingen en fouten veroorzaakt doordat het product gerepareerd of aangepast is door niet door ons daartoe bevoegde personen.
- Routinematige onderhoud en/of te vervangen onderdelen in het kader van richtlijnen voor routinematig onderhoud.

Wat te doen bij een storing

Indien het product bij ingebruikname niet goed functioneert, neem dan contact op met uw installateur om te controleren of het product geïnstalleerd en ingeregeld is zoals aangegeven in de handleiding.

Indien dit het probleem niet oplost kunt u contact opnemen

met Rada Sanitairtechniek B.V.

Indien de prestaties van het product verminderen, controleer dan aan de hand van deze handleiding of onderhoud nodig is. Neem contact met ons op voor advies.

Rada Klantenondersteuning

Service helpdesk

Onze commercieel technische mensen op kantoor kunnen u ondersteunen met advies over storingen, onderdelen, accessoires of een bezoek van onze service dienst. Zorg dat u productnaam en type, evenals aankoopdatum bij de hand hebt.

Onderdelen en Accessoires

Wij hebben onderdelen en accessoires voor onze producten op voorraad ter ondersteuning gedurende de levensduur van het product.

Servicedienst

Wij bieden u de mogelijkheid het onderhoud en reparaties uit te laten voeren door onze eigen Rada servicedienst.

Service contracten

Periodiek onderhoud van onze producten is essentieel voor blijvend goede prestaties en veiligheid.

Wij bieden u de mogelijkheid het jaarlijks onderhoud aan de Rada producten uit te laten voeren door onze eigen Rada servicedienst.

Neem contact op met:

Rada Sanitairtechniek BV
Anthonie Fokkerstraat 81
3772 MP Barneveld

T. +31 342 41 40 88

E. info@rada-nl.com

W. www.radacontrols.com

Rada is een geregistreerd handelsmerk van Kohler Mira Limited. Wij behouden ons het recht voor om producten te wijzigen zonder kennisgeving vooraf.



FM 14648

