

# RADA INSTALLATIESCHEMA'S VOOR MENGWATERUITTAPLEIDINGEN

## MENGWATERUITTAPLEIDINGEN MET INHOUD KLEINER DAN 1 LITER

### Rada installatieschema 4:

Rada centrale thermostatische mengkraan in combinatie met Rada Pulse elektronische douchebesturingen. Vanuit het verleden zijn veel openbare douchegelegenheden met het Rada Pulse systeem uitgevoerd.

#### Mengwaterleidingen met een inhoud kleiner dan 1 liter

In het kader van beheer dienen, afhankelijk van de indeling in risicocategorie prioritair of niet-prioritair, maatregelen getroffen te worden. Voor mengwaterleidingen met een inhoud groter dan 1 liter gelden, afhankelijk van de risico-indeling en omgevingsfactoren, de volgende mogelijke beheersmaatregelen (zie ook stroomschema's 55.1 en 55.2):

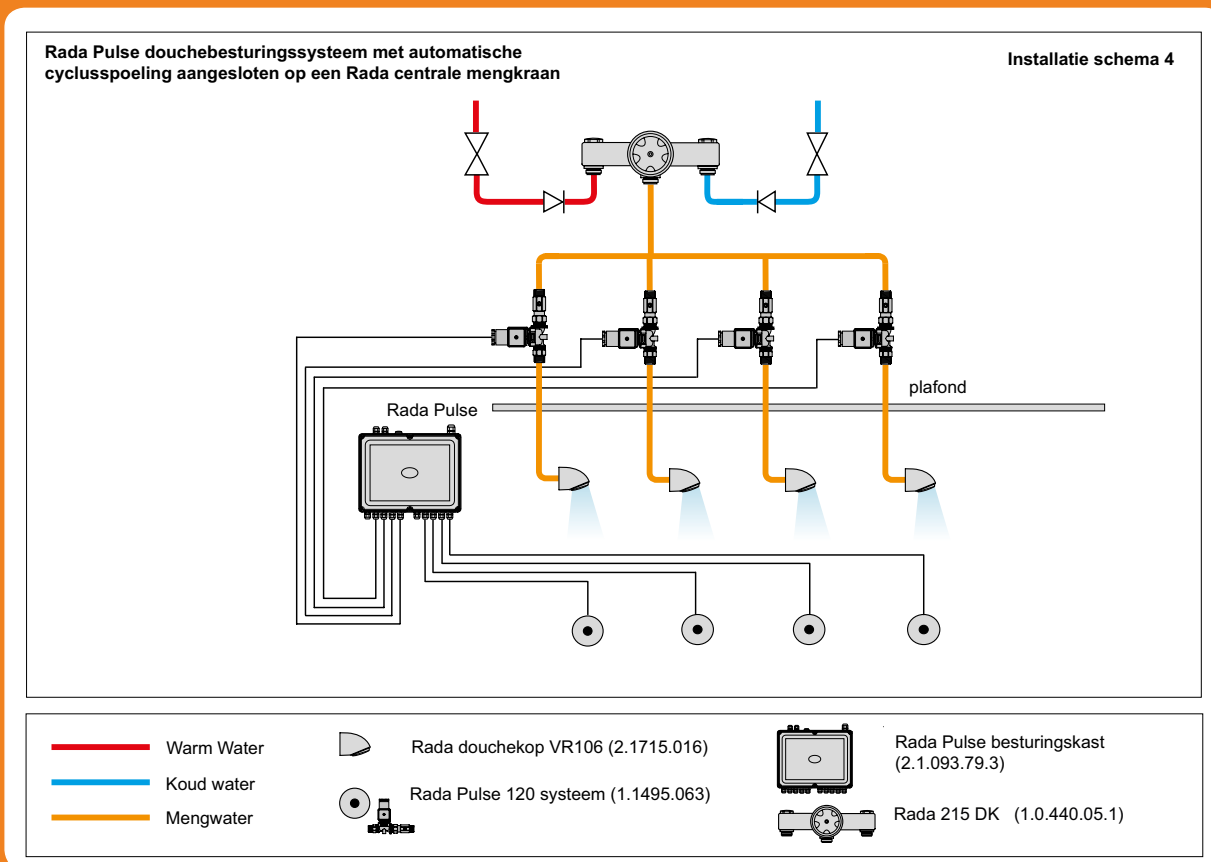
- dagelijks spoelen
- wekelijks spoelen
- wekelijkse preventieve thermische desinfectie

Onderstaande oplossing biedt de volgende voordelen:

- Beperkte lengte van de mengwaterleidingen
- De lengte van mengwater zak- en stijgleidingen is

zeer beperkt, aangezien de zakleiding naar de drukknop ontbreekt.

- Instelbare automatische cyclusspoeling  
De tappunten zullen automatisch spoelen nadat er een bepaalde tijd geen gebruik geweest is. Zowel de spoeltijd, als de cyclustijd (periode van geen gebruik waarna gespoeld wordt) zijn instelbaar. Zo kan bijvoorbeeld ingesteld worden dat er gedurende 30 seconden (spoeltijd) gespoeld wordt, na 72 uur geen gebruik (cyclustijd)
- De Rada douchekop VR106 heeft het KIWA-keur laag verbruik (Z-klasse)
- Zelfsluitende kranen zorgen, in collectieve installaties voor een aanzienlijke water- en energiebesparing door beperking van de gebruiksduur. De Rada elektronische zelfsluitende systemen leveren een water- en energiebesparing van ca. 45% ten opzichte van traditionele kranen (bron: Informatiebladen behorend bij AMvB Wet milieubeheer)
- Centrale beheersmogelijkheden bijvoorbeeld collectieve cyclusspoeling



## Installatieschema 4

Benodigde Rada apparatuur

### Rada vaste douchekop, type VR106\*

**Specificatie:**

Rada douchekop, type VR106, met KIWA keur, vandaalbestendig, onderhoudsarm en waterbesparend. Voor inbouw leidingwerk, aansluiting 1/2" buitendraad. Met ingebouwde r.v.s. zeef en volumestroombegrenzer 6 l/min.

**Bestelnr.: 2.1715.016** (Art.nr. VR106)



### Rada Pulse 120 besturingssysteem

**Specificatie:**

Rada Pulse 120 besturingssysteem voor een douche of wastafel, voor aansluiting op een Rada Pulse centrale besturingskast, bestaande uit een infrarood bedieningssensor voor wandmontage met 3 meter kabel en een 1/2" magneetventiel met kogelafsluiter, aansluitingen 15 mm knel. Het geheel wordt geleverd met alle aansluitaccessoires.

**Bestelnr.: 1.1495.063** (Art.nr. 277973)



### Rada Pulse centrale besturingskast

**Specificatie:**

Rada Pulse centrale besturingskast voor aansturing van maximaal 10 tappunten. Inclusief transformator 230/12 Volt. Via de Rada Pulse programmeerset kunnen alle tappunten afzonderlijk worden geprogrammeerd. Functies als start-stop, blokkeertijden en automatische cycluspelingen zijn instelbaar. De besturingskast heeft als basisinstelling een vaste douchelooptijd van 30 sec. per tappunt zonder cyclusspoeling.

**Bestelnr.: 2.1.093.79.3** (Art.nr. 277350)



### Rada thermostaatkraan 215DK\*

**Specificatie:**

Rada thermostatische mengkraan, type 215 DK, met onderhoudsvrije Radatherm patroon, blokkeerknop, keerkleppen en zeven. Aansluitingen 1/2" buitendraad. Volumestroom 35 l/min bij 180kPa drukverlies.

**Bestelnr.: 1.0.440.05.1** (Art.nr. 13-6042)



LEGIONELLAPREVENTIE

10/20 Technische wijzigingen voorbehouden

\* Afhankelijk van de situatie kan voor andere Rada douchekoppen en Rada centrale thermostatische mengkranen gekozen worden.